

# Dell™ Inspiron™ 530 -sarja

## Omistajan opas

**Malli DCMF**

# Huomautukset, varoitukset ja vaarat



**HUOMAUTUS:** HUOMAUTUKSET ovat tärkeitä tietoja, joiden avulla voit käyttää tietokonetta entistä paremmin.



**VAROITUS:** VAROITUKSET ovat varoituksia tilanteista, joissa laitteisto voi vahingoittua tai joissa tietoja voidaan menettää. Niissä kerrotaan myös, miten nämä tilanteet voidaan välttää.



**VAARA: VAARAT kertovat tilanteista, joihin saattaa liittyä omaisuusvahinkojen, loukkaantumisen tai kuoleman vaara.**

Jos ostit Dellin™ n-sarjan tietokoneen, mitkään tässä asiakirjassa esitettävät viittaukset Microsoft® Windows® -käyttöjärjestelmiin eivät koske sinua.

## Lyhenteet

Täydellinen luettelo lyhenteistä löytyy kohdasta Sanasto sivulla 211.

---

**Tämän asiakirjan tiedot voivat muuttua ilman erillistä ilmoitusta.**

© 2007–2008 Dell Inc. Kaikki oikeudet pidätetään.

Näiden aineistojen kaikenlainen kopioiminen ilman Dell Inc:n kirjallista lupaa on jyrkästi kielletty.

Tekstissä käytetyt tavaramerkit: *Dell*, *DELL*-logo, *YOURS IS HERE* ja *Inspiron* ovat Dell Inc:n tavaramerkkejä. *Bluetooth* on Bluetooth SIG, Inc:n omistama rekisteröity tavaramerkki, jonka käyttöön Dellillä on lisenssi. *Microsoft*, *Windows*, *Internet Explorer*, *Windows Vista* ja *Windows Vistan* Käynnistä-painikkeen logo ovat Microsoft Corporationin tavaramerkkejä tai rekisteröityjä tavaramerkkejä Yhdysvalloissa ja/tai muissa maissa. *Intel*, *Pentium* ja *Celeron* ovat Intel Corporationin rekisteröityjä tavaramerkkejä, *SpeedStep* ja *Core* taas sen tavaramerkkejä Yhdysvalloissa ja muissa maissa.

Muut tekstissä mahdollisesti käytetyt tavaramerkit ja tuotenimet viittaavat joko merkkien ja nimien haltijoihin tai näiden tuotteisiin. Dell Inc. kieltää omistusoikeuden muihin kuin omiin tavaramerkkeihinsä ja tuotemerkkeihinsä.

Malli DCMF

Syyskuu 2008

Osanro YN999

Versio A05

# Sisältö

<b>Tietojen etsiminen . . . . .</b>	<b>11</b>
<b>1 Tietokoneen käyttöönotto ja käyttö. . . . .</b>	<b>15</b>
<b>Tietokone edestä katsottuna . . . . .</b>	<b>15</b>
Inspiron 530/530a/530c . . . . .	15
Inspiron 530b/530d . . . . .	18
<b>Tietokone takaa katsottuna . . . . .</b>	<b>20</b>
Inspiron 530/530a/530c . . . . .	20
Inspiron 530b/530d . . . . .	21
<b>Takapaneelin liittimet . . . . .</b>	<b>22</b>
Inspiron 530/530a/530c . . . . .	22
Inspiron 530b/530d . . . . .	24
<b>Tietokoneen asentaminen suljettuun tilaan . . . . .</b>	<b>26</b>
<b>Tulostimen asentaminen. . . . .</b>	<b>28</b>
Tulostinkaapeli . . . . .	29
USB-tulostimen kytkeminen . . . . .	29
<b>CD- ja DVD-levyjen toistaminen. . . . .</b>	<b>30</b>
Äänenvoimakkuuden säätö. . . . .	32
Ääniliittimien määrittäminen 5.1-kanavaista kokoonpanoa varten . . . . .	32
Kuvan säätö. . . . .	33

<b>CD- ja DVD-levyjen kopioiminen . . . . .</b>	<b>33</b>
CD- tai DVD-levyn kopioiminen . . . . .	34
Tyhjien CD- tai DVD-levyjen käyttö . . . . .	35
Hyödyllisiä vinkkejä . . . . .	36
<b>Muistikortinlukijan käyttö (valinnainen) . . . . .</b>	<b>36</b>
<b>Kahden näytön kytkeminen . . . . .</b>	<b>38</b>
Kahden näytön kytkeminen VGA-liittimen avulla . . . . .	38
Yhden VGA-liittimellä ja yhden DVI-liittimellä varustetun näytön kytkeminen . . . . .	39
Television kytkeminen. . . . .	39
Näyttöasetuksien muuttaminen . . . . .	40
<b>Virranhallinta. . . . .</b>	<b>40</b>
Microsoft® Windows® XP:n virranhallinta-asetukset . . . . .	40
Valmiustila. . . . .	40
Lepotila . . . . .	41
Virta-asetusten ominaisuudet . . . . .	42
Windows Vistan® virranhallinta-asetukset . . . . .	43
Valmiustila. . . . .	44
Horrostila . . . . .	45
Virrankäyttösuunnitelman ominaisuudet . . . . .	45
<b>SpeedStep™-tekniikan ottaminen käyttöön . . . . .</b>	<b>47</b>
<b>RAID-kokoonpanot. . . . .</b>	<b>47</b>
RAID 1 -tason kokoonpano . . . . .	47
Kiintolevyjen RAID-määrittäminen . . . . .	48
RAID-kokoonpanon määrittäminen Intel® Option ROM -apuohjelman avulla. . . . .	49
RAID-kokoonpanon määrittäminen Intel® Matrix Storage Manager -apuohjelman avulla. . . . .	51

<b>Tietojen siirtäminen uuteen tietokoneeseen . . . . .</b>	<b>55</b>
Microsoft® Windows® XP . . . . .	55
<b>Koti- tai toimistoverkon määrittäminen . . . . .</b>	<b>59</b>
Liittäminen verkkokorttiin. . . . .	59
Verkon määrittäminen Microsoft®	
Windows® XP -käyttöjärjestelmässä . . . . .	60
Verkon määrittäminen Windows Vista® -	
käyttöjärjestelmässä . . . . .	60
<b>Internet-yhteyden muodostaminen . . . . .</b>	<b>61</b>
Internet-yhteyden määrittäminen . . . . .	61
<b>2 Ongelmien ratkaiseminen . . . . .</b>	<b>65</b>
<b>Vianmäärittysvihjeitä. . . . .</b>	<b>65</b>
<b>Paristo-ongelmat . . . . .</b>	<b>65</b>
<b>Asemaongelmat . . . . .</b>	<b>66</b>
CD- ja DVD-asemien ongelmat . . . . .	67
Kiintolevyongelmat . . . . .	68
<b>Sähköposti-, modeemi- ja Internet-ongelmat. . . . .</b>	<b>68</b>
<b>Virheilmoitukset . . . . .</b>	<b>70</b>
<b>Näppäimistöongelmat . . . . .</b>	<b>71</b>
<b>Lukitukset ja ohjelmaongelmat . . . . .</b>	<b>72</b>
Tietokone ei käynnisty . . . . .	72
Tietokone lakkaa reagoimasta . . . . .	72
Ohjelma lakkaa toimimasta . . . . .	72
Ohjelmassa tapahtuu vakava virhe jatkuvasti . . . . .	72
Ohjelma on suunniteltu aikaisemmalle	
Microsoft® Windows® -käyttöjärjestelmälle . . . . .	73

Näyttö muuttuu täysin siniseksi. . . . .	73
Muita ohjelmaongelmia. . . . .	74
<b>Muistikortinlukijan ongelmat . . . . .</b>	<b>75</b>
<b>Muistiongelmat . . . . .</b>	<b>76</b>
<b>Hiiren ongelmat . . . . .</b>	<b>77</b>
<b>Verkko-ongelmat. . . . .</b>	<b>78</b>
<b>Virtaongelmat . . . . .</b>	<b>79</b>
<b>Tulostinongelmat. . . . .</b>	<b>80</b>
<b>Skanneriongelmat . . . . .</b>	<b>81</b>
<b>Ääni- ja kaiutinongelmat . . . . .</b>	<b>82</b>
Kaiuttimista ei kuulu ääntä . . . . .	82
Kuulokkeista ei kuulu ääntä. . . . .	84
<b>Video- ja näyttöongelmat . . . . .</b>	<b>84</b>
Jos näyttö on tyhjä . . . . .	84
Jos näyttöä on vaikea lukea . . . . .	85
<b>3 Vianmääritystyökalut . . . . .</b>	<b>87</b>
<b>Virtavalot. . . . .</b>	<b>87</b>
<b>Merkkiäänet . . . . .</b>	<b>88</b>
<b>Järjestelmäilmoitukset . . . . .</b>	<b>90</b>
<b>Dell Diagnostics . . . . .</b>	<b>92</b>
Dell Diagnostics -ohjelman käyttäminen . . . . .	92
Dell Diagnostics -ohjelman käynnistäminen kiintolevyttä . . . . .	93

Dell Diagnostics -ohjelman käynnistäminen <i>Drivers and Utilities</i> -levyltä . . . . .	93
Dell Diagnostics -ohjelman päävalikko. . . . .	94
<b>Ohjaimet . . . . .</b>	<b>96</b>
Mikä ohjain on? . . . . .	96
Ohjaimien tunnistaminen . . . . .	97
Ohjaimien ja apuohjelmien uudelleenasentaminen . . . . .	97
<b>Ohjelmisto- ja laitteisto-ongelmien vianmääritys Microsoft Windows® XP- ja Windows Vista® -käyttöjärjestelmissä . . . . .</b>	<b>100</b>
<b>Käyttöjärjestelmän palauttaminen . . . . .</b>	<b>101</b>
Microsoft® Windows® Järjestelmän palauttaminen -toiminnon käyttäminen . . . . .	101
Dell PC Restore ja Dell Factory Image Restore käyttäminen . . . . .	103
Operating System -CD-levyn käyttö . . . . .	107
<b>4 Osien irrottaminen ja asentaminen . . . . .</b>	<b>109</b>
<b>Alkutoimet . . . . .</b>	<b>109</b>
Suositellut työkalut . . . . .	109
Tietokoneen sammuttaminen. . . . .	110
Ennen tietokoneen komponenttien käsittelyä . . . . .	110
<b>Tietokoneen kannen irrottaminen . . . . .</b>	<b>111</b>
<b>Tietokone sisältä. . . . .</b>	<b>113</b>
<b>Emolevyn osat . . . . .</b>	<b>114</b>
Inspiron 530. . . . .	114
Inspiron 530a . . . . .	116
Inspiron 530b . . . . .	118


Inspiron 530c . . . . .	120
Inspiron 530d . . . . .	122
<b>Virtalähteen tasavirtaliittimen nastamäärytykset . . .</b>	<b>124</b>
<b>Muisti . . . . .</b>	<b>128</b>
Muistin asennusohjeet . . . . .	128
Muistin asentaminen . . . . .	130
Muistin poistaminen . . . . .	133
<b>Kortit . . . . .</b>	<b>133</b>
PCI- ja PCI Express -kortit . . . . .	134
<b>Kehys . . . . .</b>	<b>141</b>
Kehyksen irrottaminen . . . . .	141
Kehyksen asentaminen . . . . .	142
<b>Asemat . . . . .</b>	<b>143</b>
Suositellut asemien kaapeliliitännät . . . . .	144
Asemien kaapelien kytkeminen. . . . .	144
Aseman liittymäliittimet . . . . .	144
Aseman kaapeleiden kytkeminen ja irrottaminen . . . . .	145
Kiintolevyt . . . . .	145
Levykeasema (valinnainen). . . . .	151
Muistikortinlukija . . . . .	158
CD/DVD-asema . . . . .	161
<b>Paristo . . . . .</b>	<b>167</b>
Pariston vaihtaminen . . . . .	167
<b>Virtalähde . . . . .</b>	<b>168</b>
Virtalähteen asentaminen . . . . .	169
<b>I/O-paneeli . . . . .</b>	<b>170</b>
I/O-paneelin irrottaminen . . . . .	171
I/O-paneelin asentaminen . . . . .	172




<b>Suorittimen tuuletin</b> . . . . .	<b>172</b>
Suorittimen tuulettimen ja jäähdytyslementin irrottaminen. . . . .	173
Suorittimen tuulettimen ja jäähdytyslementin asentaminen . . . . .	174
<b>Suoritin.</b> . . . . .	<b>175</b>
Suorittimen irrottaminen . . . . .	175
Suorittimen asentaminen. . . . .	177
<b>Kotelon tuuletin</b> . . . . .	<b>179</b>
Kotelon tuulettimen irrottaminen. . . . .	179
Kotelon tuulettimen asentaminen . . . . .	180
<b>Emolevy</b> . . . . .	<b>181</b>
Emolevyn irrottaminen . . . . .	181
Emolevyn asentaminen. . . . .	183
Tietokoneen kannen asettaminen takaisin paikalleen . . . . .	183
<b>A Liite</b> . . . . .	<b>185</b>
<b>Tekniset tiedot</b> . . . . .	<b>185</b>
Inspiron 530/530a/530c . . . . .	185
Inspiron 530b/530d . . . . .	188
Inspiron 530/530a/530b/530c/530d . . . . .	191
<b>System Setup (Järjestelmän asetukset).</b> . . . . .	<b>193</b>
Yleiskatsaus . . . . .	193
System Setup (Järjestelmän asetukset) -ohjelman avaaminen. . . . .	194
System Setup (Järjestelmän asetukset) . . . . .	195
Boot Sequence (Käynnistysjärjestys). . . . .	198

<b>Unohdettujen salasanojen poistaminen . . . . .</b>	<b>200</b>
Inspiron 530 . . . . .	201
Inspiron 530a . . . . .	201
Inspiron 530b . . . . .	202
Inspiron 530c . . . . .	202
Inspiron 530d . . . . .	203
<b>CMOS-asetusten tyhjentäminen . . . . .</b>	<b>204</b>
<b>BIOSin flash-päivitys . . . . .</b>	<b>205</b>
<b>Tietokoneen puhdistaminen . . . . .</b>	<b>206</b>
Tietokone, näppäimistö ja näyttö . . . . .	206
Hiiri . . . . .	206
Levykeasema (valinnainen). . . . .	207
CD- ja DVD-levyt . . . . .	207
<b>Dellin teknisen tuen käytäntö (vain Yhdysvallat) . . .</b>	<b>207</b>
Dellin asentamien ohjelmistojen ja oheislaitteiden määritelmä . . . . .	208
Kolmannen osapuolen ohjelmistojen ja oheislaitteiden määritelmä . . . . .	208
<b>FCC:n huomautus (vain Yhdysvallat) . . . . .</b>	<b>209</b>
FCC-luokka B . . . . .	209
<b>Dellin yhteystiedot . . . . .</b>	<b>210</b>
<b>Sanasto . . . . .</b>	<b>211</b>
<b>Hakemisto . . . . .</b>	<b>229</b>

# Tietojen etsiminen

 **HUOMAUTUS:** Jotkin ominaisuudet tai tietovälineet voivat olla valinnaisia eikä niitä ehkä toimiteta tietokoneen mukana. Jotkin ominaisuudet tai tietovälineet eivät ehkä ole käytettävissä tietyissä maissa.

 **HUOMAUTUS:** Tietokoneen mukana voidaan toimittaa lisätietoja.

---

## Mitä etsit?

- Takuutiedot
- Ehdot (vain Yhdysvallat)
- Turvallisuusohjeet
- Viranomaismääritykset
- Ergonomiatiedot
- Käyttöoikeussopimus

## Tietolähde

### Dellin™ Tuotetieto-opas



- 
- Tietokoneen käyttöönotto

### Asennuskaavio



- 
- Mallinumero:

Katso mallinumero tietokoneen takaa.

**HUOMAUTUS:** Jos siellä ei ole tarraa, mallinumero on Inspiron 530.

---

**Mitä etsit?**

- Huoltomerkki ja pikapalvelukoodi
- Microsoft Windowsin käyttöoikeustarra

**Tietolähde****Huoltomerkki ja Microsoft® Windowsin® käyttöoikeus**

Tarrat ovat tietokoneessa.

- Käytä huoltomerkkiä tunnistamaan tietokone, kun käytät [support.dell.com](http://support.dell.com)-sivustoa tai otat yhteyttä tukeen.



- Kun otat yhteyden tekniseen tukeen, anna pikapalvelukoodi, joka ohjaa puhelusi oikealle henkilölle.

---

**Mitä etsit?**


- Solutions (Ratkaisuja) — vianmääritysvihjeitä, teknisten asiantuntijoiden kirjoittamia artikkeleja, online-kursseja ja usein kysytyjä kysymyksiä
- Community (Yhteisö) — online-keskustelua muiden Dellin asiakkaiden kanssa
- Upgrades (Päivitykset) — komponenttien päivitysohjeita, esimerkiksi muistin, kiintolevyaseman ja käyttöjärjestelmän päivitysohjeet
- Customer Care (Asiakaspalvelu) — yhteystiedot, palvelupuhelu- ja tilaustiedot sekä takuu- ja korjaustiedot
- Service and support (palvelut ja tuki) — palvelupuhelujen tila ja tukitapahtumat, palvelusopimukset, online-keskustelut teknisen tuen kanssa
- Reference (Viittaukset) — tietokoneen ohjeet, laitekoonpanon tiedot, tuotetekniset tiedot ja white paper -tiedotteet
- Downloads (ladattavat tiedostot) — sertifioidut ajurit, korjaustiedostot ja ohjelmapäivitykset

**Tietolähde**

**Dellin tukisivusto** — [support.dell.com](https://support.dell.com)

**HUOMAUTUS:** Valitsemalla oman alueesi saat esiin sitä koskevan tukisivuston.

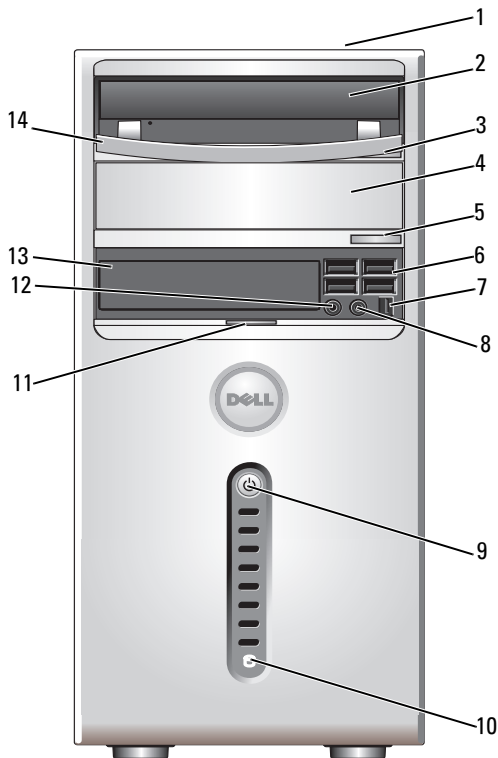
**HUOMAUTUS:** Yritysten, hallituksen ja oppilaitosten palveluksessa työskentelevät käyttäjät voivat käyttää myös mukautettua Dell Premier -tukisivustoa osoitteessa [premier.support.dell.com](https://premier.support.dell.com).


Mitä etsit?	Tietolähde
<ul style="list-style-type: none"> <li>• Desktop System Software (DSS)— Jos asennat uudelleen tietokoneesi käyttöjärjestelmän, sinun tulee asentaa uudelleen myös DSS-apuohjelma. DSS sisältää tärkeitä käyttöjärjestelmäpäivityksiä ja tuen Dellin™ 3,5 tuuman USB-levykeasemille, optisille asemille ja USB-laitteille. DSS on välttämätön Dell-tietokoneen moitteettoman toiminnan kannalta. Ohjelma tunnistaa automaattisesti tietokoneen ja käyttöjärjestelmän ja asentaa niiden kokoonpanojen mukaiset päivitykset.</li> </ul>	<p>Desktop System Software -apuohjelman lataaminen:</p> <ol style="list-style-type: none"> <li>1 Siirry osoitteeseen <a href="http://support.dell.com">support.dell.com</a> ja valitse <b>Ohjaimet ja ladattavat tiedostot</b>.</li> <li>2 Napsauta kohtaa <b>Valitse malli</b>.</li> <li>3 Valitse tuotemallisi ja valitse sitten <b>Vahvista</b> tai kirjoita huoltomerkki (palvelutunniste) ja valitse <b>Hae</b>.</li> <li>4 Valitse <b>Järjestelmän apuohjelmat</b>.</li> <li>5 Valitse <b>Desktop System Software</b> -kohdasta <b>Dell - Apuohjelma</b> ja valitse <b>Lataa nyt</b>.</li> <li>6 Suorita ohjain valitsemalla <b>Suorita</b> tai tallenna ohjain tietokoneeseen valitsemalla <b>Tallenna</b>.</li> </ol>
	<p><b>HUOMAUTUS:</b> <a href="http://support.dell.com">support.dell.com</a>-sivuston käyttöliittymä voi vaihdella valintasi mukaan.</p> <p><b>HUOMAUTUS:</b> DSS ei välttämättä ole käytettävissä omassa pöytätielokoneessasi.</p>
<ul style="list-style-type: none"> <li>• Windows®-käyttöjärjestelmän käyttäminen</li> <li>• Ohjelmien ja tiedostojen käyttäminen</li> <li>• Työpöydän mukauttaminen</li> </ul>	<p><b>Windowsin Ohje- ja tukikeskus</b></p> <ol style="list-style-type: none"> <li>1 Windowsin Ohje- ja tukikeskuksen käyttäminen: <ul style="list-style-type: none"> <li>• Jos käytät Windows XP:tä, napsauta <b>Käynnistä</b>-painiketta ja valitse <b>Ohje ja tuki</b>.</li> <li>• Jos käytät Windows Vistaa®, napsauta Windows Vistan <b>Käynnistä</b>-painiketta  ja valitse <b>Ohje ja tuki</b>.</li> </ul> </li> <li>2 Kirjoita ongelmaa kuvaava sana tai lause ja napsauta nuolikuvaketta.</li> <li>3 Napsauta ohjeaihetta, joka kuvaa ongelmaa.</li> <li>4 Noudata näytön ohjeita.</li> </ol>

# Tietokoneen käyttöönotto ja käyttö

## Tietokone edestä katsottuna

Inspiron 530/530a/530c

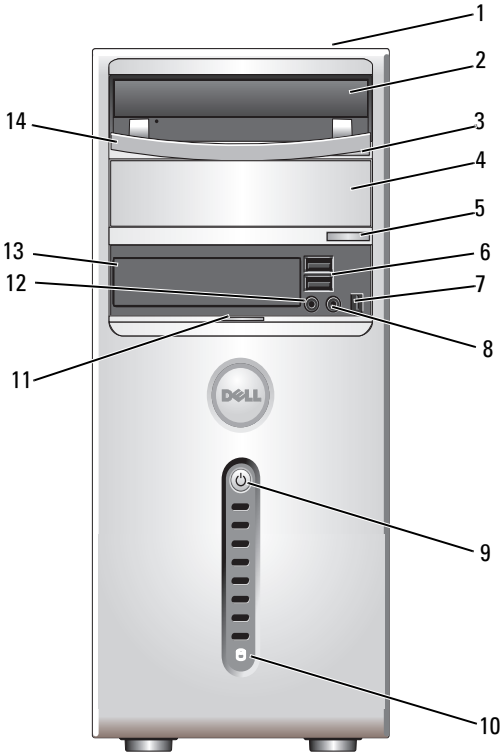


- |    |   |  |
|----|---|--|
| 1  | Huoltomerkki (sijaitsee kotelon päällä, sen takaosassa) | Huoltomerkin avulla voit kertoa tietokoneesi tunnistetiedot, kun käytät Dellin tukisivustoa tai otat yhteyttä tekniseen tukeen.  |
| 2  | CD/DVD-asema  | CD/DVD-asemaa käytetään CD- tai DVD-levyjen toistamiseen.  |
| 3  | CD/DVD-aseman poistopainike                             | Levy poistetaan CD/DVD-asemasta painamalla tätä painiketta.  |
| 4  | valinnaisen CD/DVD-aseman paikka                        | Voi sisältää valinnaisen CD/DVD-aseman.  |
| 5  | valinnaisen CD/DVD-aseman poistopainike                 | Levy poistetaan valinnaisesta CD/DVD-asemasta painamalla tätä painiketta.  |
| 6  | USB 2.0 -liittimet (4)                                  | Kytke tietokoneen etupaneelissa oleviin USB-liittimiin silloin tällöin kytkettäviä laitteita, kuten peliohjaimia, kameroita tai USB-käynnistyslaitteita (lisätietoja USB-laitteiden käynnistämisestä on kohdassa “System Setup (Järjestelmän asetukset)” sivulla 195).<br>Suosittelemme, että jatkuvasti kytkettyjen laitteiden, kuten tulostimien ja näppäimistöjen, kanssa käytetään laitteen takapaneelissa olevia USB-liittimiä. |
| 7  | IEEE 1394 -liitin (lisävaruste)                         | Käytä tätä liitintä sarjalitaintää käyttävien nopeiden multimedialaitteiden, kuten digitaalisten videokameroiden, liittämiseen.  |
| 8  | kuulokeliitin   | Kuulokeliittimeen voit liittää kuulokkeita tai lähes kaiken tyypisiä kaiuttimia.   |
| 9  | virtapainike, virtavalo                                 | Käynnistä tietokone painamalla virtapainiketta. Painikkeen keskellä palava merkkivalo osoittaa laitteen saavan virtaa. Katso lisätietoja kohdasta “Ohjaimet ja valot” sivulla 191.   |
|    |   |  <b>VAROITUS:</b> Älä katkaise tietokoneesta virtaa virtapainikkeesta, jotta et menetä tietoja. Sulje tietokone sen sijaan käyttöjärjestelmästä.  |
| 10 | aseman toiminnan merkkivalo                             | Aseman toiminnan merkkivalo palaa, kun tietokone lukee tietoja kiintolevyltä tai kirjoittaa tietoja kiintolevyille. Merkkivalo saattaa palaa myös jonkin laitteen, kuten CD-soittimen, ollessa toiminnassa.  |




- |    |                                   |   |
|----|-----------------------------------|---|
| 11 | <b>etupaneelin luukun kieleke</b> | Etupaneelin luukun kielekettä nostamalla voit peittää FlexBay-aseman, neljä Universal Serial Bus (USB) -liitintä, yhden kuulokeliittimen ja yhden mikrofoniliittimen.                 |
| 12 | <b>mikrofoniliitin</b>            | Mikrofoniliittimeen voi liittää tietokonemikrofonin, jolla siirretään ääntä tai musiikkia ääni- tai puhelinlaitteeseen. Jos tietokoneessa on äänikortti, mikrofoniliitin on kortissa. |
| 13 | <b>FlexBay-asema</b>              | Voi sisältää valinnaisen levykeaseman tai muistikortinlukijan.  |
| 14 | <b>CD/DVD-aseman paneeli</b>      | Tämä paneeli peittää CD/DVD-aseman. (näky avatussa asennossa)   |

## Inspiron 530b/530d

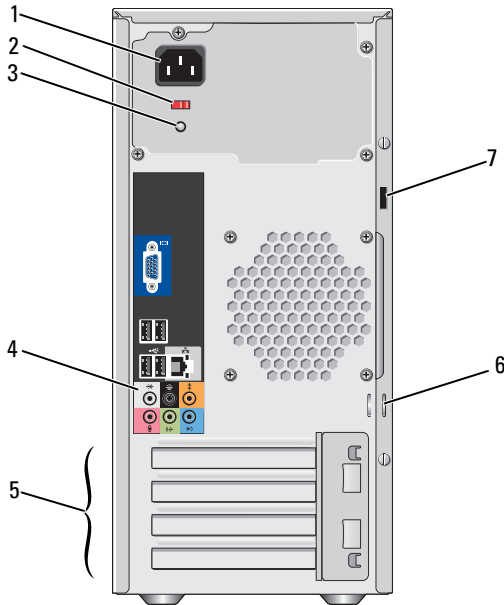


- |   |   |   |
|---|---|---|
| 1 | Huoltomerkki (sijaitsee kotelon päällä, sen takaosassa) | Huoltomerkin avulla voit kertoa tietokoneesi tunnistetiedot, kun käytät Dellin tukisivustoa tai otat yhteyttä tekniseen tukeen. |
| 2 | CD/DVD-asema  | CD/DVD-asemaa käytetään CD- tai DVD-levyjen toistamiseen.   |
| 3 | CD/DVD-aseman poistopainike                             | Levy poistetaan CD/DVD-asemasta painamalla tätä painiketta.   |
| 4 | valinnaisen CD/DVD-aseman paikka                        | Voi sisältää valinnaisen CD/DVD-aseman.   |
| 5 | valinnaisen CD/DVD-aseman poistopainike                 | Levy poistetaan valinnaisesta CD/DVD-asemasta painamalla tätä painiketta.   |

- 6 USB 2.0 -liittimet (2) Kytke tietokoneen etupaneelissa oleviin USB-liittämiin silloin tällöin kytkettäviä laitteita, kuten peliohjaimia, kameroita tai USB-käynnistyslaitteita (lisätietoja USB-laitteiden käynnistämisestä on kohdassa “System Setup (Järjestelmän asetukset)” sivulla 195).  
Suosittelemme, että jatkuvasti kytkettyjen laitteiden, kuten tulostimien ja näppäimistöjen, kanssa käytetään laitteen takapaneelissa olevia USB-liittämiä.
- 7 IEEE 1394 -liitin (lisävaruste) Käytä tätä liitintä sarjaliitintää käyttävien nopeiden multimedialaitteiden, kuten digitaalisten videokameroiden, liittämiseen.
- 8 kuulokeliitin Kuulokeliittimeen voit liittää kuulokkeita tai lähes kaiken tyyppisiä kaiuttimia.
- 9 virtapainike, virtavalvo Käynnistä tietokone painamalla virtapainiketta. Painikkeen keskellä palava merkkivalo osoittaa laitteen saavan virtaa. Katso lisätietoja kohdasta “Ohjaimet ja valot” sivulla 191.
-  **VAROITUS:** Älä katkaise tietokoneesta virtaa virtapainikkeesta, jotta et menetä tietoja. Sulje tietokone sen sijaan käyttöjärjestelmästä.
- 10 aseman toiminnan merkkivalo Aseman toiminnan merkkivalo palaa, kun tietokone lukee tietoja kiintolevyltä tai kirjoittaa tietoja kiintolevylle. Merkkivalo saattaa palaa myös jonkin laitteen, kuten CD-soittimen, ollessa toiminnassa.
- 11 etupaneelin luukun kieleke Etupaneelin luukun kielekettä nostamalla voit peittää FlexBay-aseman, neljä Universal Serial Bus (USB) -liitintä, yhden kuulokeliittimen ja yhden mikrofoniliittimen.
- 12 mikrofoniliitin Mikrofoniliittimeen voi liittää tietokonemikrofonin, jolla siirretään ääntä tai musiikkia ääni- tai puhelinlaitteeseen.  
Jos tietokoneessa on äänikortti, mikrofoniliitin on kortissa.
- 13 FlexBay-asema Voi sisältää valinnaisen levykeaseman tai muistikortinlukijan.
- 14 CD/DVD-aseman paneeli Tämä paneeli peittää CD/DVD-aseman. (näky avatussa asennossa)

# Tietokone takaa katsottuna

## Inspiron 530/530a/530c



- |                           |   |
|---------------------------|---|
| 1 virtaliitin             | Kytke virtajohto.   |
| 2 jännitteenvaihtokytkin  | Käytetään jännitteen valintaan.   |
| 3 virtalähteen merkkivalo | Osoittaa virtalähteen virran saatavuuden.   |
| 4 takapaneelin liittimet  | Kytke USB-, ääni- ja muut laitteet sopiviin liittimiin. Katso lisätietoja kohdasta “Takapaneelin liittimet” sivulla 22. |
| 5 korttipaikat            | Asennettujen PCI- ja PCI Express -korttien käyttöön tarvittavat liittimet.  |

6 riippulukkorengaat

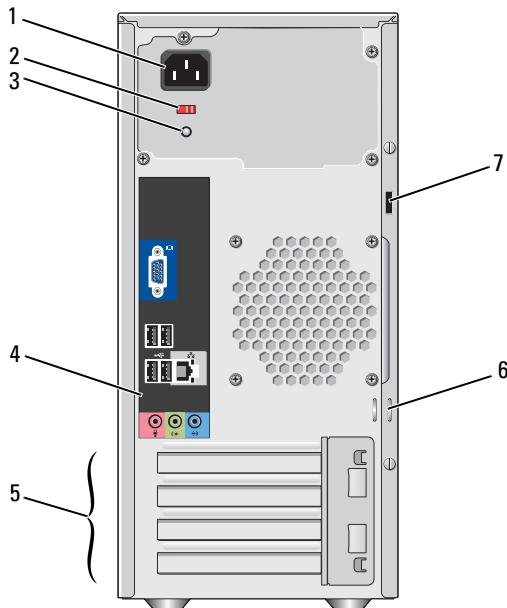
Riippulukkorengaita käytetään varkaudenestolaitteen kiinnittämiseen. Riippulukkorengaiden avulla voit lukita tietokoneen kannen riippulukolla koteloon ja siten estää luvattoman pääsyn tietokoneen sisäosiin. Jos haluat käyttää riippulukkorengaita, pujota riippulukko renkaiden läpi ja lukitse se.

7 suojakaapelin paikka

Suojakaapelin paikkaa käytetään varkaudenestolaitteen kiinnittämiseen tietokoneeseen. Lisätietoja löydät laitteen mukana tulleista ohjeista.

**⚠ VAARA: Tarkista, etteivät järjestelmän ilma-aukot ole tukossa. Niiden tukkiminen voi aiheuttaa vakavia lämpenemiseen liittyviä ongelmia.**

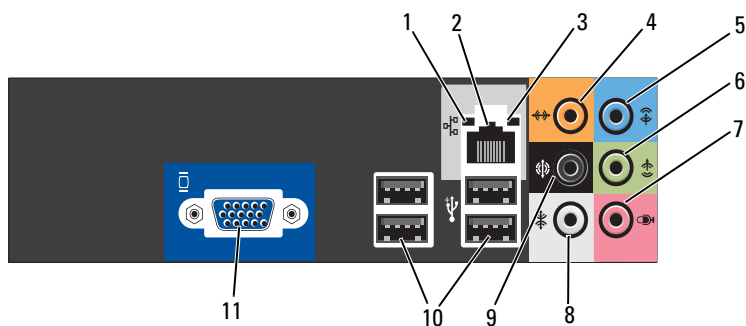
### Inspiron 530b/530d



- |   |                         |   |
|---|-------------------------|---|
| 1 | virtaliitin             | Kytke virtajohto.   |
| 2 | jännitteenvaihtokytkin  | Käytetään jännitteen valintaan.   |
| 3 | virtalähteen merkkivalo | Osoittaa virtalähteen virran saatavuuden.   |
| 4 | takapaneelin liittimet  | Kytke USB-, ääni- ja muut laitteet sopiviin liittimiin. Katso lisätietoja kohdasta “Takapaneelin liittimet” sivulla 22.   |
| 5 | korttipaikat            | Asennettujen PCI- ja PCI Express -korttien käyttöön tarvittavat liittimet.  |
| 6 | riippulukkorenkaat      | Riippulukkorenkaita käytetään varkaudenestolaitteen kiinnittämiseen. Riippulukkorenkaiden avulla voit lukita tietokoneen kannen riippulukolla koteloon ja siten estää luvattoman pääsyn tietokoneen sisäosiin. Jos haluat käyttää riippulukkorenkaita, pujota riippulukko renkaiden läpi ja lukitse se. |
| 7 | suojakaapelin paikka    | Suojakaapelin paikkaa käytetään varkaudenestolaitteen kiinnittämiseen tietokoneeseen. Lisätietoja löydät laitteen mukana tulleista ohjeista.  |

## Takapaneelin liittimet

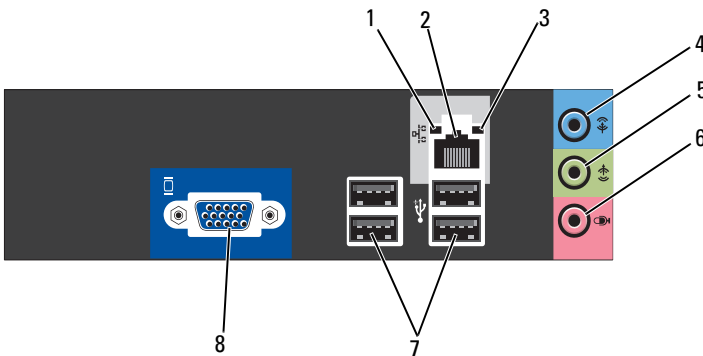
### Inspiron 530/530a/530c



- 1 **verkon toimintavalo** Vilkkuu keltaisena, kun tietokone lähettää tai vastaanottaa tietoja verkon kautta. Jos verkossa on paljon liikennettä, tämä valo voi palaa tasaisesti koko ajan.
- 2 **verkkosovittimen liitin** Liitä tietokone verkko- tai laajakaistalaitteeseen liittämällä verkkokaapelin yksi pää verkkoporttiin tai verkko- tai laajakaistalaitteeseen. Liitä verkkokaapelin toinen pää tietokoneen takapaneelissa olevaan verkkosovittimen liittimeen. Naksahdus osoittaa, että verkkokaapeli on kiinnitetty oikein.  
**HUOMAUTUS:** Älä kytke puhelinkaapelia verkkoliittimeen. Tietokoneissa, joissa on verkkoliitäntäkortti, käytetään kortin liitintä. On suositeltavaa käyttää kategorian 5 verkkojohtoja ja -liittimiä. Jos sinun on käytettävä kategorian 3 verkkojohtoja, pakota verkon nopeudeksi 10 Mb/s luotettavan toimivuuden takaamiseksi.
- 3 **linkin yhtenäisyysvalo**
  - Vihreä – Hyvä yhteys 10/100 Mb/s:n verkon ja tietokoneen välillä.
  - Ei pala – Tietokone ei tunnista fyysistä yhteyttä verkkoon.
- 4 **keski-/bassokaiuttimen liitin** Käytä oranssia liitintä kaiuttimen kytkemiseen Low Frequency Effects (LFE) -äänikanavaan. Digitaalisissa surround-äänilaitteissa käytettävä LFE-äänikanava välittää ainoastaan alle 80 Hz:n matalia taajuuksia. LFE-kanavalla bassokaiutin toistaa erittäin matalataajuuksista ääntä. Jos järjestelmässä ei ole bassokaiuttimia, LFE-tiedot voidaan siirtää pääkaiuttimiin käytettäessä surround-määritystä.
- 5 **tuloliitin** Käytä sinistä tuloliitintä tallennus- tai toistolaitteen, kuten kasettisoittimen, CD-soittimen tai videonaurhurin kytkemiseen. Tietokoneissa, joissa on äänikortti, käytetään kortin liitintä.
- 6 **vasen ja oikea lähtöliitin edessä** Käytä vihreätä lähtöliitintä (käytössä tietokoneissa, joissa on sisäänrakennettu ääni) kuulokkeiden ja useimpien sisäänrakennetulla vahvistimella varustettujen kaiuttimien kytkemiseen. Tietokoneissa, joissa on äänikortti, käytetään kortin liitintä.

- |    |   |  |
|----|---|--|
| 7  | mikrofoni   | Käytä vaaleanpunaista mikrofoniiliitintä tietokonemikrofonin kytkemiseen, jolla siirretään ääntä tai musiikkia ääni- tai puhelinlaitteeseen.<br>Jos tietokoneessa on äänikortti, mikrofoniiliitin on kortissa.   |
| 8  | vasemman ja oikean surround-sivukaiuttimen liitin | Käytä harmaata liitintä surround-äänen laadun parantamiseen tietokoneissa, joissa on 7.1-kaiuttimet.<br>Jos tietokoneessa on äänikortti, mikrofoniiliitin on kortissa.   |
| 9  | V/O surround-takaliitin                           | Käytä mustaa surround-äänen liitintä monikanavakäyttöön soveltuvien kaiuttimien kytkemiseen.   |
| 10 | USB 2.0 -liittimet (4)                            | Takapaneelin USB-liittimiin voi liittää laitteita, jotka tavallisesti ovat jatkuvasti kytkettyinä. Tällaisia ovat esimerkiksi tulostimet ja näppäimistöt.<br><br>Suosittelemme laitteen etupaneelissa olevien USB-liittimien käyttöä silloin tällöin käytettyjen laitteiden, kuten sauvaohjaimien tai kameroiden kanssa. |
| 11 | VGA-videoliitin                                   | Kytke näytön VGA-kaapeli tietokoneen VGA-liitimeen.<br><br>Tietokoneissa, joissa on näytönohjain, käytetään kortin liitintä.   |

## Inspiron 530b/530d





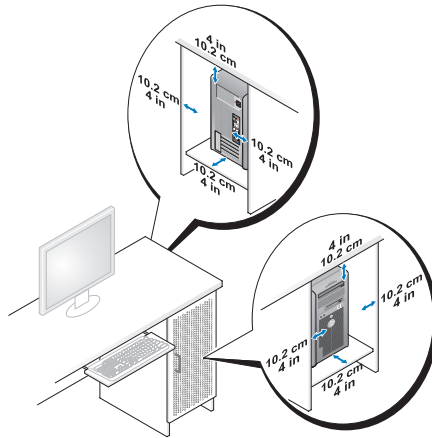
- 1 **verkon toimintavalo** Vilkkuu keltaisena, kun tietokone lähettää tai vastaanottaa tietoja verkon kautta. Jos verkossa on paljon liikennettä, tämä valo voi palaa tasaisesti koko ajan.
- 2 **verkkosovittimen liitin** Liitä tietokone verkko- tai laajakaistalaitteeseen liittämällä verkkokaapelin yksi pää verkkoporttiin tai verkko- tai laajakaistalaitteeseen. Liitä verkkokaapelin toinen pää tietokoneen takapaneelissa olevaan verkkosovittimen liittimeen. Naksahdus osoittaa, että verkkokaapeli on kiinnitetty oikein.  
**HUOMAUTUS:** Älä kytke puhelinkaapelia verkkoliittimeen. Tietokoneissa, joissa on verkkoliitäntäkortti, käytetään kortin liitintä. On suositeltavaa käyttää kategorian 5 verkkojohtoja ja -liittimiä. Jos sinun on käytettävä kategorian 3 verkkojohtoja, pakota verkon nopeudeksi 10 Mb/s luotettavan toimivuuden takaamiseksi.
- 3 **linkin yhtenäisyysvalo**
  - Vihreä – Hyvä yhteys 10/100 Mb/s:n verkon ja tietokoneen välillä.
  - Ei pala – Tietokone ei tunnista fyysistä yhteyttä verkkoon.
- 4 **tuloliitin / surround-äänien lähtöliitin** Käytä sinistä tuloliitintä tallennus- tai toistolaitteen, kuten kasettisoittimen, CD-soittimen tai videonauhurin kytkemiseen. Tietokoneissa, joissa on äänikortti, käytetään kortin liitintä.  
**HUOMAUTUS:** Jos haluat käyttää tätä liitintä 5.1-kanavaisessa kokoonpanossa, katso “Ääniliittimien määrittäminen 5.1-kanavaista kokoonpanoa varten” sivulla 32.
- 5 **vasen ja oikea lähtöliitin edessä** Käytä vihreätä lähtöliitintä (käytössä tietokoneissa, joissa on sisäänrakennettu ääni) kuulokkeiden ja useimpien sisäänrakennetulla vahvistimella varustettujen kaiuttimien kytkemiseen. Tietokoneissa, joissa on äänikortti, käytetään kortin liitintä.

- |   |  |  |
|---|--|--|
| 6 | mikrofoniliitin / keski-/bassokaiuttimen lähtöliitin | Käytä vaaleanpunaista mikrofoniliitintä tietokonemikrofonin kytkemiseen, jolla siirretään ääntä tai musiikkia ääni- tai puhelinlaitteeseen. Jos tietokoneessa on äänikortti, mikrofoniliitin on kortissa.<br><b>HUOMAUTUS:</b> Jos haluat käyttää tätä liitintä 5.1-kanavaisessa kokoonpanossa, katso ”Ääniliittimien määrittäminen 5.1-kanavaista kokoonpanoa varten” sivulla 32. |
| 7 | USB 2.0 -liittimet (4)                               | Takapaneelin USB-liittimiin voi liittää laitteita, jotka tavallisesti ovat jatkuvasti kytkettyinä. Tällaisia ovat esimerkiksi tulostimet ja näppäimistöt.<br><br>Suosittelemme laitteen etupaneelissa olevien USB-liittimien käyttöä silloin tällöin käytettyjen laitteiden, kuten sauvaohjaimien tai kameroiden kanssa.   |
| 8 | VGA-videoliitin                                      | Kytke näytön VGA-kaapeli tietokoneen VGA-liittimeen.<br><br>Tietokoneissa, joissa on näytönohjain, käytetään kordin liitintä.  |

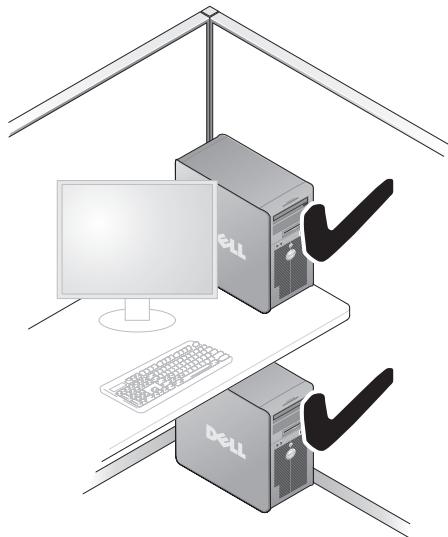
## Tietokoneen asentaminen suljettuun tilaan

Tietokoneen asentaminen suljettuun tilaan voi rajoittaa ilmvirtausta ja heikentää tietokoneen suorituskykyä sekä mahdollisesti aiheuttaa ylikuumenemista. Noudata seuraavia ohjeita, kun asennat tietokoneen suljettuun tilaan:

- ➔ **VAROITUS:** Tässä omistajan oppaassa annettu ympäristön lämpötila tarkoittaa suurinta sallittua käyttölämpötilaa. Huoneessa vallitseva ympäristön lämpötila on otettava huomioon, kun tietokone sijoitetaan suljettuun tilaan. Jos ympäröivän huoneen lämpötila on esimerkiksi 25 °C, tietokoneen teknisten tietojen mukaan enimmäiskäyttölämpötila on vain 5 - 10 °C:n päässä. Lisätietoja tietokoneen teknisistä tiedoista on kohdassa ”Tekniset tiedot” sivulla 185.
- Jätä tietokoneen tuuletusaukollisten sivujen ympärille vähintään 10,2 cm tilaa, jotta tietokoneen tuuletus toimisi hyvin.
- Jos suljetussa tilassa on ovet, niiden on oltava sentyyppisiä, että ne päästävät vähintään 30 % ilmvirtauksesta suljetun tilan läpi (etu- ja taustapuoli).



- Jos tietokone on sijoitettu nurkkaan pöydän päälle tai sen alle, jätä tietokoneen takapaneelin ja seinän väliin vähintään 5,1 cm:n tyhjä tila, jotta riittävään tuuletukseen tarvittava ilma pääsee kiertämään.



- Älä asenna tietokonetta suljettuun tilaan, jossa ilma ei kierrä. Ilmavirran rajoittaminen heikentää tietokoneen suorituskykyä ja saattaa aiheuttaa tietokoneen ylikuumentumisen.



## Tulostimen asentaminen

**VAROITUS:** Suorita käyttöjärjestelmän asennus loppuun, ennen kun kytket tulostimen tietokoneeseen.

Tulostimen mukana toimitetuissa ohjeissa on lisätietoja sen asentamisesta, esimerkiksi tietoja

- päivitettyjen ohjainten hankkimisesta ja asentamisesta
- tulostimen liittämisestä tietokoneeseen
- paperin lisäämisestä ja väriaineen tai mustekasetin asentamisesta

Saat tarvittaessa teknistä tukea tulostimen omistajan oppaasta tai ottamalla yhteyttä tulostimen valmistajaan.

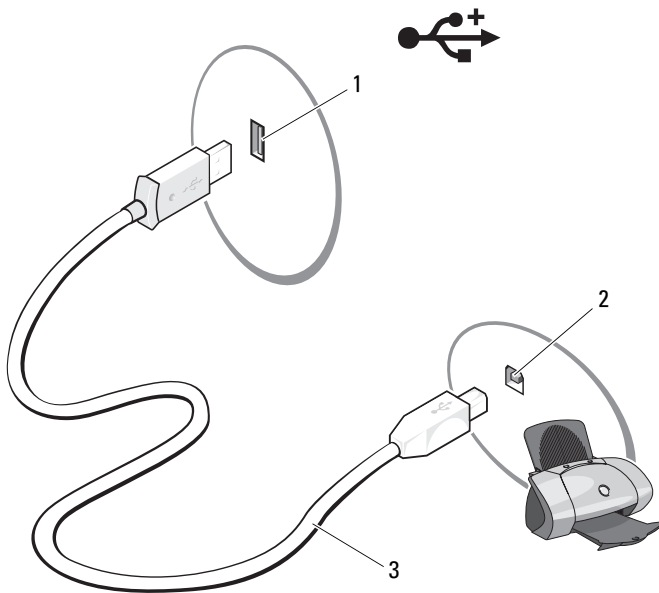
## Tulostinkaapeli

Tulostin kytketään tietokoneeseen joko USB-kaapelilla tai sarjakaapelilla. Tulostimen mukana ei välttämättä toimiteta tulostinkaapelia, joten jos hankit kaapelin erikseen, varmista, että se on yhteensopiva tulostimen ja tietokoneen kanssa. Jos hankit tulostinkaapelin samaan aikaan tietokoneen kanssa, kaapeli voi olla samassa pakkauksessa tietokoneen kanssa.

### USB-tulostimen kytkeminen

 **HUOMAUTUS:** Voit kytkeä USB-laitteita, kun tietokoneen virta on kytkettynä.

- 1 Suorita käyttöjärjestelmän asennus loppuun, jos et ole tehnyt sitä.
- 2 Kiinnitä USB-tulostinkaapeli tietokoneen ja tulostimen USB-liittimiin. Kaapelin voi kytkeä USB-liittimeen vain yhdellä tavalla.



1 tietokoneen  
USB-liitin

2 tulostimen  
USB-liitin

3 USB-  
tulostinkaapeli

- 3 Kytke virta ensin tulostimeen ja sitten tietokoneeseen.

- 4 Tietokoneen käyttöjärjestelmän mukaan tietokoneessa voi olla ohjattu tulostimen asennustoiminto, joka helpottaa tulostimen asentamista:

Jos tietokoneessa on Microsoft® Windows® XP -käyttöjärjestelmä ja **Ohjattu uuden laitteen asentaminen** -ikkuna tulee näyttöön, Valitse **Peruuta**.

Jos tietokoneessa on Windows Vista® -käyttöjärjestelmä, napsauta Windows Vistan Käynnistä-painiketta  ja käynnistä **Ohjattu tulostimen asennus** valitsemalla **Verkko** → **Lisää tulostin**.

- 5 Asenna tulostinohjain tarvittaessa. Katso kohtaa “Ohjaimien ja apuohjelmien uudelleenasetaminen” sivulla 97 ja tulostimen mukana toimitettuja ohjeita.

## CD- ja DVD-levyjen toistaminen

➔ **VAROITUS:** Älä paina CD- tai DVD-levytasoa alaspäin, kun avaat tai suljet sen. Pidä taso suljettuna, kun et käytä asemaa.


➔ **VAROITUS:** Älä liikuta tietokonetta, kun toistat CD- tai DVD-levyä.

- 1 Paina poistopainiketta, joka on aseman etureunassa.
- 2 Aseta levy etikettipuoli ylöspäin tason keskelle.











- 3 Paina poistopainiketta tai työnnä levykelkkaa varovasti.












Alusta CD-levyt tiedon tallennusta, musiikki-CD-levyn luontia tai CD-levyn kopiointia varten käyttämällä tietokoneen mukana tullutta CD-ohjelmistoa.

 **HUOMAUTUS:** Varmista, että noudatat tekijänoikeuslakeja, kun luot CD-levyä.

CD-soitin sisältää seuraavat peruspainikkeet:

- 
-  Toisto.
  -  Siirtyy taaksepäin valitulla raidalla.
  -  Tauko.
  -  Siirtyy eteenpäin valitulla raidalla.
  -  Pysäytys.
  -  Siirtyy edelliseen raitaan.
  -  Poisto.
  -  Siirtyy seuraavaan raitaan.
- 

DVD-soitin sisältää seuraavat peruspainikkeet:

- 
-  Pysäytys.
  -  Aloittaa uudelleen valitun luvun.
  -  Toisto.
  -  Pikakelaus eteenpäin.
  -  Tauko.
  -  Pikakelaus taaksepäin.
  -  Siirtyy taukotilassa yhden kuvan verran eteenpäin.
  -  Siirtyy seuraavaan otsikkoon tai lukuun.
  -  Toistaa jatkuvasti valittua otsikkoa tai lukua.
  -  Siirtyy edelliseen otsikkoon tai lukuun.
  -  Poisto.
- 

Lisätietoja CD- tai DVD-levyjen toistamisesta saat napsauttamalla CD- tai DVD-soittimessa kohtaa **Ohje** (jos sellainen on käytettävissä).

## Äänenvoimakkuuden säätö




**HUOMAUTUS:** Kun kaiuttimet on mykistetty, et kuule CD- tai DVD-levyn toistoa.

Microsoft® Windows® XP:

- 1 Valitse **Käynnistä**, osoita **Ohjauspaneeli** → **Äänet** ja valitse **Äänilaitteet**.
- 2 Säädä äänenvoimakkuutta napsauttamalla ja vetämällä **Voimakkuusvälilehdessä** olevaa äänenvoimakkuuden liukusäädintä.

Windows Vista®:

- 1 Valitse **Käynnistä** , osoita **Ohjauspaneeli** → **Laitteisto ja äänet** → **Ääni** ja valitse **Järjestelmän äänenvoimakkuus**.
- 2 Napsauta ja vedä **Äänenvoimakkuuden mikseri** -ikkunan **Kaiuttimet**-sarakkeessa olevaa palkkia ja vedä sitä ylös tai alas äänenvoimakkuuden lisäämiseksi tai vähentämiseksi.

## Ääniliittimien määrittäminen 5.1-kanavaista kokoonpanoa varten




**HUOMAUTUS:** Seuraavat ohjeet koskevat vain mallia Inspiron 530b/530d.

Windows XP:

- 1 Valitse **Käynnistä**, osoita **Ohjauspaneeli** → **Äänet** → **Äänilaitteet** → **Voimakkuus**.
- 2 Valitse **Kaiutinasetukset**-kohdasta **Lisäasetukset**.
- 3 Valitse **Kaiutinmallit**-kohdasta **5.1 Surround Sound -kaiuttimet**.

Windows Vista:

- 1 Valitse **Käynnistä** , osoita **Ohjauspaneeli** → **Laitteisto ja äänet** → **Ääni**.
- 2 Valitse **Toistaminen**-välilehdestä **Kaiuttimet/kuulokkeet**. Napsauta **Määritä** ja valitse **5.1 Surround**. Valitse **Seuraava**.
- 3 Mukauta kokoonpanoa **Kaiutinmallit**-kohdassa valitsemalla **Vaihtoehtoiset kaiuttimet** -kohdan valintaruudut. Valitse **Seuraava**.
- 4 Valitse **Laaja-alaiset kaiuttimet** -kohdan valintaruudut. Valitse **Seuraava** → **Valmis**.




## Kuvan säätö

Jos virhesanoma ilmoittaa, että nykyinen tarkkuus ja värisyvyys käyttävät liikaa muistia ja estävät DVD-levyn toiston, säädä näyttöominaisuuksia.

Windows XP:

- 1 Valitse Käynnistä → Ohjauspaneeli → Ulkoasu ja teemat.
- 2 Valitse Valitse tehtävä... -kohdassa Vaihda näytön tarkkuutta.
- 3 Pienennä näytön tarkkuusasetusta napsauttamalla ja vetämällä Näytön tarkkuus -kohdassa olevaa palkkia.
- 4 Napsauta Värien määrä -kohdan avattavaa valikkoa, valitse Keski (16-bittinen) ja napsauta OK-painiketta.

Windows Vista:

- 1 Valitse Käynnistä , Ohjauspaneeli ja sitten Ulkoasu ja mukauttaminen.
- 2 Valitse Mukauttaminen-kohdassa Säädä näytön tarkkuutta. Näyttöön tulee Näytön ominaisuudet -ikkuna.
- 3 Pienennä tarkkuusasetusta napsauttamalla ja vetämällä Tarkkuus:-kohdassa olevaa palkkia.
- 4 Valitse Värit:-kohdassa Keski (16-bittinen).
- 5 Valitse OK.

## CD- ja DVD-levyjen kopioiminen



**HUOMAUTUS:** Varmista, että noudatat tekijänoikeuslakeja, kun luot CD- tai DVD-levyjä.

Tämä osa koskee vain sellaisia tietokoneita, joissa on CD-RW-, DVD+/-RW- tai CD-RW/DVD (yhdistelmä) -asema.



**HUOMAUTUS:** Dellin tarjoamat CD- tai DVD-asemat voivat vaihdella maittain.

Seuraavissa ohjeissa kerrotaan, miten CD- tai DVD-levystä tehdään tarkka kopio. Sonic DigitalMedialla voi lisäksi esimerkiksi luoda musiikki-CD-levyjä tietokoneeseen tallennetuista äänitiedostoista tai varmuuskopioida tärkeitä tietoja. Jos tarvitset apua, avaa Sonic DigitalMedia ja napsauta sitten ikkunan oikeassa yläkulmassa olevaa kysymysmerkkiä.

## CD- tai DVD-levyn kopioiminen




**HUOMAUTUS:** CD-RW/DVD-yhdistelmäasemat eivät voi kirjoittaa DVD-levyyn.

Jos sinulla on CD-RW/DVD-yhdistelmäasema ja tallentamisessa on ongelmia, tarkista saatavilla olevat ohjelmistokorjauspaketit Sonicin tukisivustosta osoitteesta [www.sonic.com](http://www.sonic.com).

Dellin™ tietokoneiden tallentavilla DVD-aseilla voidaan lukea ja kirjoittaa levytyyppejä DVD+/-R, DVD+/-RW ja DVD+R DL (kahden kerroksen levy), mutta niillä ei voida lukea tai kirjoittaa levytyyppejä DVD-RAM tai DVD-R DL.



**HUOMAUTUS:** Useimmat kaupalliset DVD-levyt on tekijänoikeussuojattu, eikä niitä siten voida kopioida Sonic DigitalMedia -ohjelmalla.

- 1 Valitse Käynnistä  → Kaikki ohjelmat → Sonic → DigitalMedia Projects (DigitalMedia-projektit) → Copy (Kopioi) → Disc Copy (Levyn kopiointi).
  - 2 Voit kopioida CD- tai DVD-levyn seuraavasti:
    - Jos tietokoneessa on yksi CD- tai DVD-asema, tarkista, että asetukset ovat oikein, ja napsauta **Disc Copy** (Levyn kopiointi) -painiketta. Tietokone lukee CD- tai DVD-lähdelevyn ja kopioi tietosisällön tietokoneen kiintolevyn väliaikaiseen kansioon.  
Aseta tyhjä CD- tai DVD-levy asemaan tietokoneen niin kehottaessa ja valitse **OK**.
    - Jos tietokoneessa on kaksi CD- tai DVD-asemaa, valitse CD- tai DVD-lähdelevyn asema, ja napsauta **Disc Copy** (Levyn kopiointi) -painiketta. Tietokone kopioi CD- tai DVD-lähdelevyn sisällön tyhjälle CD- tai DVD-levylle.
- Kun CD- tai DVD-lähdelevy on kopioitu, tuloksena saatu CD- tai DVD-kopiolevy tulee automaattisesti ulos.

## Tyhjien CD- tai DVD-levyjen käyttö

CD-RW-asetilla voidaan tallentaa vain CD-levyille (myös erittäin nopeille CD-RW-levyille). Tallentavilla DVD-asetilla sen sijaan voidaan tallentaa sekä CD- että DVD-levyille.

Tyhjille CD-R-levyille voi tallentaa musiikkia tai tiedostoja pysyvästi. CD-R-levylle voi kirjoittaa vain kerran (lisätietoja on Sonic-ohjeissa). Käytä tyhjiä CD-RW-levyjä, jos haluat kirjoittaa CD-levyille tai aiot myöhemmin poistaa tietoja, kirjoittaa levyn uudelleen tai päivittää levyn tietoja.

Tyhjille DVD+/-R-levyille voi tallentaa pysyvästi suuria tietomääriä. Kun DVD+/-R-levylle on tallennettu ja se on suljettu tai viimeistelty, levyllä ei voi enää tallentaa uudelleen. Käytä tyhjiä DVD+/-RW-levyjä, kun haluat tallentaa tietoja DVD-levylle useita kertoja ja poistaa niitä siltä.

### Tallentavat CD-asetat

Levyn tyyppi	Luku	Kirjoitus	Uudelleenkirjoitus
CD-R	Kyllä	Kyllä	Ei
CD-RW	Kyllä	Kyllä	Kyllä

### Tallentavat DVD-asetat

Levyn tyyppi	Luku	Kirjoitus	Uudelleenkirjoitus
CD-R	Kyllä	Kyllä	Ei
CD-RW	Kyllä	Kyllä	Kyllä
DVD+R	Kyllä	Kyllä	Ei
DVD-R	Kyllä	Kyllä	Ei
DVD+RW	Kyllä	Kyllä	Kyllä
DVD-RW	Kyllä	Kyllä	Kyllä
DVD+R DL	Kyllä	Kyllä	Ei

## Hyödyllisiä vinkkejä

- Microsoft® Windowsin® Resurssienhallinnan avulla voit vetää ja pudottaa tiedostoja CD-R- tai CD-RW-levylle vasta, kun olet avannut Sonic DigitalMedia -ohjelman ja DigitalMedia-projektin.
- CD-R-levyille tallennettuja musiikki-CD-levyjä voi kuunnella tavallisella stereolaitteella. Useimmat koti- tai autostereot eivät toista CD-RW-levyjä.
- Sonic DigitalMedialla ei voi luoda DVD-äänilevyjä
- MP3-musiikkitiedostoja voi toistaa ainoastaan MP3-soittimilla ja tietokoneissa, joissa on MP3-ohjelmisto.
- Kotiteatterijärjestelmien DVD-soittimet eivät välttämättä tue kaikkia saatavilla olevia DVD-muotoja. Katso lisätietoja DVD-soittimesi tukemista muodoista DVD-soittimen oppaista tai ota yhteys valmistajaan.
- Älä täytä CD-R- tai CD-RW-levyä kokonaan - älä esimerkiksi kopioi 650 megatavun tiedostoa tyhjälle 650 megatavun CD-levylle. CD-RW-asema tarvitsee 1–2 Mt tyhjää tilaa levyn sulkemiseen.
- Käytä tyhjää CD-RW-levyä CD-tallennuksen harjoitteluun. Jos teet virheen, voit poistaa tiedot CD-RW-levyltä ja yrittää uudelleen. Tyhjiä CD-RW-levyjä voit myös testata musiikkitiedostoprojekteja, ennen kuin tallennat projektin pysyvästi tyhjälle CD-R-levylle.
- Lisätietoja on Sonicin sivustossa osoitteessa [www.sonic.com](http://www.sonic.com).

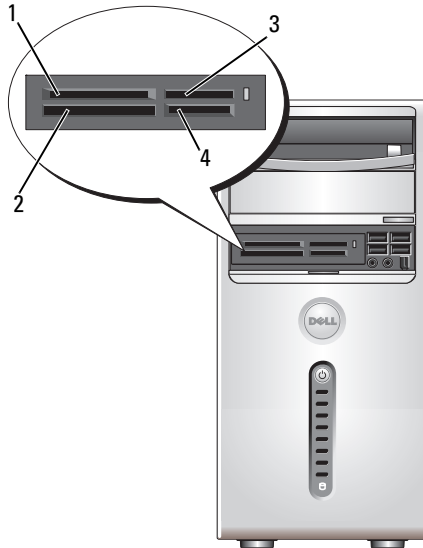
## Muistikortinlukijan käyttö (valinnainen)

Voit siirtää tietoa suoraan tietokoneeseen muistikortinlukijan avulla.

Muistikortinlukija tukee seuraavia muistityyppejä:

- xD-Picture Card
- SmartMedia (SMC)
- CompactFlash-kortti, tyyppi I ja II (CF I/II)
- MicroDrive-kortti
- SecureDigital-kortti (SD)
- MultiMediaCard (MMC)
- Memory Stick (MS/MS Pro)

Lisätietoja muistikortinlukijan asentamisesta on kohdassa “Muistikortinlukijan asentaminen” sivulla 159.



- |   |  |   |   |
|---|--|---|---|
| 1 | xD-Picture Card -kortti ja SmartMedia-kortti (SMC) | 2 | CompactFlash-kortti, tyyppi I ja II (CF I/II), ja MicroDrive-kortti |
| 3 | Memory Stick (MS/MS Pro)                           | 4 | SecureDigital-kortti (SD) / MultiMediaCard (MMC)                    |

Voit käyttää muistikortinlukijaa seuraavasti:

- 1 Katso muistikortista, missä asennossa se pitää asettaa paikalleen.
- 2 Työnnä tallennusväline tai kortti oikeaan korttipaikkaan, kunnes se on täysin liittimessä.

Jos kohtaat vastusta, älä pakota tallennusvälinettä tai korttia. Tarkista kortin suunta ja yritä uudestaan.

## Kahden näytön kytkeminen



**VAARA:** Tutustu *Tuotetieto-oppaan* turvallisuusohjeisiin ennen tässä osassa mainittujen toimien tekemistä.

Jos olet hankkinut näyttöohjaimen, joka tukee kahta näyttöä, kytke ja ota näytöt käyttöön alla olevien ohjeiden mukaisesti. Ohjeissa käsitellään kytkentätoimenpiteet, kun kyseessä on kaksi (VGA-liittimellä varustettua) näyttöä tai kun kyseessä on VGA-liittimellä varustettu näyttö ja DVI- tai TV-liittimellä varustettu näyttö.



**VAROITUS:** Jos olet kytkemässä kahta VGA-kytkimellä varustettua näyttöä, tarvitset kaapelikytkentää varten valinnaisen DVI-sovittimen. Jos olet kytkemässä kahta litteää näyttöä, ainakin toisessa niistä on oltava VGA-liitin. Jos olet kytkemässä televisiota, voit ehkä kytkeä vain yhden näytön (VGA tai DVI) television lisäksi.

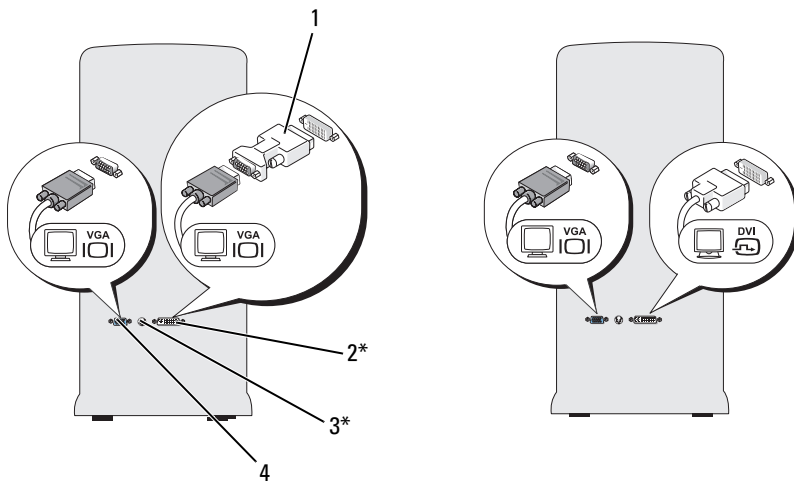
### Kahden näytön kytkeminen VGA-liittimen avulla

- 1 Noudata kohdan “Alkutoimet” sivulla 109 ohjeita.



**HUOMAUTUS:** Jos tietokoneessa on integroitu näyttöohjain, älä kytke kumpaakaan näyttöä integroituun videoliittimeen. Jos kiinteän videoliittimen päällä on suoja, älä poista suojaa ja liitä näyttöä tähän liittimeen, tai näyttö ei toimi.

- 2 Kytke yksi näytöistä tietokoneen takana olevaan (siniseen) VGA-liittimeen.
- 3 Kytke toinen näyttö valinnaiseen DVI-sovittimeen ja kytke DVI-sovitin tietokoneen takana olevaan (valkoiseen) DVI-liittimeen.



\* Ei käytössä kaikissa tietokoneissa

- |   |                         |   |                        |
|---|-------------------------|---|------------------------|
| 1 | valinnainen DVI-sovitin | 2 | DVI-liitin (valkoinen) |
| 3 | TV-lähtöliitin          | 4 | VGA-liitin (sininen)   |

## Yhden VGA-liittimellä ja yhden DVI-liittimellä varustetun näytön kytkeminen

- 1 Noudata kohdan “Alkutoimet” sivulla 109 ohjeita.
- 2 Kytke näytön VGA-liitin tietokoneen takana olevaan (siniseen) VGA-liittimeen.
- 3 Kytke toisen näytön DVI-liitin tietokoneen takana olevaan (valkoiseen) DVI-liittimeen.

## Television kytkeminen



**HUOMAUTUS:** Television kytkemiseen tietokoneeseen tarvitaan S-video-kaapeli, jonka voi hankkia kodinkoneliikkeestä. Kaapelia ei toimiteta tietokoneen mukana.

- 1 Noudata kohdan “Alkutoimet” sivulla 109 ohjeita.
- 2 Kytke S-video-kaapelin toinen pää valinnaiseen tietokoneen takana olevaan TV-lähtöliittimeen.

- 3 Kiinnitä S-video-kaapelin toinen pää television S-video-tuloliittimeen.
- 4 Kytke VGA- tai DVI-näyttö.

## Näyttöasetuksien muuttaminen

- 1 Käynnistä tietokone näyttöjen tai television kytkemisen jälkeen. Microsoft® Windowsin® työpöytä näkyy ensisijaisessa näytössä.
- 2 Ota laajennettu työpöytätila käyttöön näyttöasetuksissa. Laajennetussa työpöytätilassa voit vetää kohteita näytöltä toiselle ja siten kaksinkertaistaa näkyvän työtilan.

## Virranhallinta

### Microsoft® Windows® XP:n virranhallinta-asetukset

Microsoft® Windows® XP:n virranhallinta-asetukset voivat vähentää tietokoneen käyttämää virtaa silloin, kun tietokoneessa on virta kytkettynä, mutta se ei ole käytössä. Voit vähentää näytön tai kiintolevyn käyttämää virtaa, mutta voit käyttää myös valmius- tai lepotilaa ja vähentää koko tietokoneen käyttämää virtaa. Kun tietokone poistuu virransäästötilasta, se palaa samaan toimintatilaan, jossa se oli ennen virransäästötilaan siirtymistä.



**HUOMAUTUS:** Windows XP Professional -käyttöjärjestelmässä on tietoturva- ja verkko-ominaisuuksia, joita ei ole Windows XP Home Edition -versiossa. Kun Windows XP Professional -tietokone kytketään verkkoon, tietoturvaan ja verkkoon liittyviä asetuksia tulee näkyviin eri ikkunoihin.



**HUOMAUTUS:** Valmius- ja lepotilan käyttöönottopata saattaa vaihdella käyttöjärjestelmän mukaan.

### Valmiustila

Valmiustila säästää virtaa sammuttamalla näytön ja kiintolevyn tietyn ajan eli aikakatkaisuaajan kuluttua. Kun tietokone poistuu valmiustilasta, se palaa samaan käyttötilaan, jossa se oli ennen valmiustilaan siirtymistä.



**VAROITUS:** Tietoja voidaan menettää, jos tietokoneen virransaanti katkeaa valmiustilassa.



**VAROITUS:** Tietokoneen näytönohjain on asennettu PCI Express x16 -paikkaan. Jos paikassa on jo kortti ja lisäät oheislaitteen, joka ei tue s3 suspend -tilan käyttöä, tietokone ei siirry valmiustilaan.



Tietokoneen määrittäminen siirtymään valmiustilaan tietyn aikakatkaisuajan kuluttua:

- 1 Napsauta **Käynnistä**-painiketta ja valitse **Ohjauspaneeli**.
- 2 Määritä valmiustilan asetukset **Virrankäyttömalli-** ja **Lisäasetukset-** välilehdissä.

Jos haluat ottaa valmiustilan käyttöön ilman odotusaikaa, napsauta **Käynnistä**-painiketta, valitse **Sammuta tietokone** ja valitse sitten **Valmiustila**.

Voit poistua valmiustilasta painamalla jotakin näppäimistön näppäintä tai liikuttamalla hiirtä.

## **Lepotila**

Lepotila säästää virtaa kopioimalla järjestelmätiedot kiintolevyille varattuun tilaan ja katkaisemalla sitten tietokoneesta virran kokonaan. Kun tietokone palautuu lepotilasta, työpöytä palaa siihen tilaan, jossa se oli ennen siirtymistä lepotilaan.

Lepotilan ottaminen käyttöön:

- 1 Napsauta **Käynnistä**-painiketta ja valitse **Ohjauspaneeli**.
- 2 Määritä lepotila-asetukset **Virrankäyttömallit-**, **Lisäasetukset-** ja **Lepotila-** välilehdissä.

Poistu lepotilasta painamalla virtapainiketta. Palautuminen lepotilasta voi kestää jonkin aikaa. Näppäimistön näppäinten painaminen tai hiiren liikuttaminen ei palauta tietokonetta lepotilasta, sillä näppäimistö ja hiiri eivät toimi, kun tietokone on lepotilassa.

Koska lepotila edellyttää erityistä kiintolevyille tallennettua tiedostoa, johon tietokoneen muistin sisältö mahtuu, Dell luo oikeankokoisen lepotilatiedoston ennen tietokoneen toimittamista. Jos tietokoneen kiintolevy vioittuu, Windows XP luo lepotilatiedoston automaattisesti uudelleen.

## Virta-asetusten ominaisuudet

Määritä valmiustila- ja lepotila-asetukset sekä muut virta-asetukset **Virta-asetusten ominaisuudet** -ikkunassa. **Virta-asetusten ominaisuudet** -ikkunan avaaminen:

- 1 Napsauta **Käynnistä**-painiketta ja valitse **Ohjauspaneeli**.
- 2 Määritä virranhallinta-asetukset valitsemalla **Virrankäyttömalli**-välilehti, **Lisäasetukset**-välilehti ja **Lepotila**-välilehti.

## Virrankäyttömalli-välilehti

Kukin virranhallinnan vakioasetus on malli. Jos haluat valita jonkin tietokoneeseen asennetuista Windowsin vakiokäyttömalleista, valitse virrankäyttömalli avattavasta **Virrankäyttömalli**-valikosta. Kunkin mallin asetukset näkyvät mallin nimen alapuolella olevissa kentissä. Kussakin mallissa on erilaiset valmius- ja lepotilan käynnistysasetukset sekä näytön ja kiintolevyn sammutusasetukset.



**VAROITUS:** Jos määrität kiintolevyn aikakatkaisuaian lyhyemmäksi kuin näytön ajan, tietokone saattaa näyttää lakkaavan vastaamasta. Voit palauttaa tietokoneen normaalitilaan painamalla jotakin näppäintä tai napsauttamalla hiirellä. Voit välttää tämän ongelman määrittämällä aina näytön aikakatkaisuaian lyhyemmäksi kuin kiintolevyn ajan.


**Virrankäyttömalli**-valikko sisältää seuraavat mallit:

- **Aina päällä** (oletus) — jos haluat käyttää tietokonetta ilman virransäätöä.
- **Koti- tai toimistotietokone** — jos käytät tietokonetta koti- tai toimistotietokoneena ja virtaa tarvitsee säästää vain vähän.
- **Vähäinen virranhallinta** — jos haluat käyttää vähäistä virransäätöä.
- **Akun enimmäisvaraus** — jos tietokone on kannettava tietokone ja käytät sitä akkuvirralla pitkään yhtäjaksoisesti.

Jos haluat muuttaa jonkin mallin oletusasetuksia, napsauta **Sammuta näyttölaite**-, **Sammuta kiintolevyt**-, **Järjestelmän valmiustila**- tai **Järjestelmän lepotila** -kentän valikkoa ja valitse haluamasi aikakatkaisuaika luettelosta. Jos muutat aikakatkaisuaian mallin kentästä, kyseisen mallin oletusasetukset muuttuvat pysyvästi, ellei valitse **Tallenna nimellä** ja tallenna muutettua mallia eri nimellä.

## Lisäasetukset-välilehti

Lisäasetukset-välilehdessä voit

- sijoittaa virta-asetuskuvakkeen  Windowsin ilmaisalueelle, mistä sitä voi käyttää nopeasti.
- määrittää tietokoneen kysymään Windows-salasanaa, ennen kuin tietokone palautuu valmius- tai lepotilasta.
- ohjelmoida virtapainikkeen aktivoimaan valmius- tai lepotilan tai katkaisemaan tietokoneesta virran.

Voit ohjelmoida nämä asetukset napsauttamalla asetusta vastaavasta valikosta ja valitsemalla **OK**.

## Lepotila-välilehti

Lepotila-näytössä voit ottaa käyttöön lepotilan. Jos haluat käyttää **Virrankäyttömalli**-välilehdessä määritettyjä lepotila-asetuksia, valitse **Lepotila**-välilehden **Ota lepotilatoiminto käyttöön** -valintaruutu.

Lisätietoja virranhallinta-asetuksista:

- 1** Napsauta **Käynnistä**-painiketta ja valitse **Ohje ja tuki**.
- 2** Valitse **Ohje ja tuki** -ikkunassa **Suorituskyky ja ylläpito**.
- 3** Valitse **Suorituskyky ja ylläpito** -ikkunassa **Sähkön säästäminen**.

## Windows Vistan® virranhallinta-asetukset

Windows Vistan® virranhallinta-asetukset on suunniteltu vähentämään tietokoneen käyttämää virtaa silloin, kun tietokoneessa on virta kytkettynä, mutta se ei ole käytössä. Voit vähentää ainoastaan näytön tai kiintolevyyn käyttämää virtaa, ja Windows Vista voi asettaa oletusarvoiseksi sammutustilaksi valmiustilan. Voit vähentää virrankäyttöä entisestään käyttämällä horrostilaa.

Kun tietokone poistuu virransäästötilasta (valmiustilasta tai horrostilasta), Windowsin työpöytä palaa samaan tilaan kuin missä se oli ennen virransäästötilaan siirtymistä.

Windows Vistassa on kolme pääasiallista oletusarvoista virranhallintatilaa:


- Tasapainotettu
- Virransäästö
- Paras suoritusteho

Dell on lisännyt neljännen **Dell-Recommended**-tilan. Tässä virranhallintatilassa käytetään useimmille asiakkaillemme tyypillisiä asetuksia. Tämä on aktiivinen virrankäyttösuunnitelma.

## Valmiustila


Valmiustila on Windows Vistan oletusarvoinen sammutustila. Valmiustila säästää virtaa sammuttamalla näytön ja kiintolevyn aikakatkaisun jälkeen. Kun tietokone poistuu valmiustilasta, se palaa samaan käyttötilaan, jossa se oli ennen valmiustilaan siirtymistä.

Tietokoneen määrittäminen siirtymään valmiustilaan tietyn aikakatkaisuaajan kuluttua:

- 1 Valitse **Käynnistä**  ja Ohjauspaneeli.
- 2 Valitse **Järjestelmä ja ylläpito**.
- 3 Valitse **Järjestelmä ja ylläpito** -kohdasta **Virranhallinta-asetukset**.

Seuraavassa valintaikkunassa on kolme virrankäyttösuunnitelmaa, joista ylin (**Dell Recommended**) on tällä hetkellä aktiivinen.

Kolmen virrankäyttösuunnitelman alapuolella on myös **muut suunnitelmat näyttävä** nuoli. Sinulla voi olla monta virrankäyttösuunnitelmaa, mutta vain kolme näytetään, ja niistä ylin on aktiivinen.

Jos haluat ottaa valmiustilan välittömästi käyttöön, valitse **Käynnistä** , ja napsauta sen jälkeen **sammutuskuvaketta**. Windows Vista ottaa **Valmiustilan** oletusarvoisena sammutustilana käyttöön.

Voit poistua valmiustilasta painamalla jotakin näppäimistön näppäintä tai liikuttamalla hiirtä.




**VAROITUS:** Tietoja voidaan menettää, jos tietokoneen virransaanti katkeaa valmiustilassa. Windows Vistassa on uusi **yhdistelmälepotilaksi** kutsuttu toiminto, joka tallentaa tiedot tiedostoon ja siirtää järjestelmän valmiustilaan. Virtakatkon sattuessa järjestelmä säilyttää tiedot kiintolevyllä, ja ne palautetaan samassa muodossa kuin missä ne olivat aikaisemmin. Lisätietoja saat siirtymällä **Ohjeeseen ja tukeen** ja tekemällä **yhdistelmälepotilaa** koskevan haun. **Yhdistelmälepotila** aktivoi järjestelmän nopeasti valmiustilasta, mutta se suojaa myös tietoja tallentamalla ne kiintolevyille.

## Horrostila

Horrostila säästää virtaa kopioimalla järjestelmätiedot kiintolevyille varattuun tilaan ja sammuttamalla sitten tietokoneen kokonaan. Kun tietokone palautuu horrostilasta, työpöytä palaa siihen tilaan, jossa se oli ennen siirtymistä horrostilaan. Windows Vista voi estää **Horrostila**-toiminnon käytön, jos yhdistelmäpotila on otettu käyttöön. Lisätietoja saat siirtymällä **Ohjeeseen ja tukeen** ja tekemällä **horrostilaa** koskevan haun.

Voit ottaa horrostilan välittömästi käyttöön seuraavasti (jos se on käytettävissä):

- 1 Valitse **Käynnistä**  ja napsauta **lukituskuvakkeen** vieressä olevaa (oikealle osoittavaa) **nuolta**.
- 2 Valitse luettelosta **Horrostila**.

Poistu horrostilasta painamalla virtapainiketta. Palautuminen horrostilasta voi kestää jonkin aikaa. Näppäimistön näppäinten painaminen tai hiiren liikuttaminen ei palauta tietokonetta horrostilasta, sillä näppäimistö ja hiiri eivät toimi, kun tietokone on horrostilassa.


Koska horrostila edellyttää erityistä kiintolevyllä tallennettua tiedostoa, johon tietokoneen muistin sisältö mahtuu, Dell luo oikeankokoisen horrostilatiedoston ennen tietokoneen toimittamista. Jos tietokoneen kiintolevy vioittuu, Windows Vista luo horrostilatiedoston automaattisesti uudelleen.

## Virrankäyttösuunnitelman ominaisuudet


Määritä valmiustilan asetukset, näyttötilan asetukset, horrostilan asetukset (jos ne ovat käytettävissä) ja muut virranhallinta-asetukset

**Virrankäyttösuunnitelman ominaisuudet** -ikkunassa.

**Virrankäyttösuunnitelman ominaisuudet** -ikkunan avaaminen:

- 1 Valitse **Käynnistä**  ja **Ohjauspaneeli**.
- 2 Valitse **Järjestelmä ja ylläpito**.
- 3 Valitse **Järjestelmä ja ylläpito** -kohdasta **Virranhallinta-asetukset**. Tämä avaa **Valitse virrankäyttösuunnitelma** -ikkunan.
- 4 Voit muuttaa tai muokata virranhallinta-asetuksia **Valitse virrankäyttösuunnitelma** -ikkunassa.

Voit muuttaa virrankäyttösuunnitelman oletusasetukset seuraavasti:

- 1 Valitse **Käynnistä**  ja **Ohjauspaneeli**.
- 2 Valitse **Valitse luokka** -kohdasta **Järjestelmä ja ylläpito**.
- 3 Valitse **Järjestelmä ja ylläpito** -kohdasta **Virranhallinta-asetukset**.

**Virranhallinta-asetukset**-valintaikkunan vasemmalle puolelle ilmestyy erilaisia vaihtoehtoja.

Voit muuttaa asetuksia napsauttamalla **Muuta suunnitelman asetuksia** minkä tahansa virrankäyttösuunnitelman alla, ja

- vaatia salasanaa järjestelmän aktivoituessa
- määrittää virtapainikkeiden toiminnot
- luoda virrankäyttösuunnitelman (voit valita haluamasi asetukset ja luoda mukautetun virrankäyttösuunnitelman)
- määrittää näytön sammuksajankohdan
- määrittää horrostilaan siirtymisen ajankohdan


### **Lisäasetukset-välilehti**

Lisäasetukset-välilehdessä voit määrittää erilaisia asetuksia edellä kuvattujen perusasetusten lisäksi. Jos et tiedä tai et ole varma, miten asetuksia pitäisi muuttaa, jätä oletusasetukset voimaan. Voit käyttää lisäasetuksia seuraavasti:

- 1 Valitse muutettava **virrankäyttösuunnitelma**.
- 2 Valitse suunnitelman nimen alta **Muuta suunnitelman asetuksia**.
- 3 Valitse **Muuta virranhallinnan lisäasetuksia**.



**VAARA: Virranhallinnan lisäasetukset -valintaikkunassa on monia erilaisia asetuksia. Ole varovainen asetuksia muuttaessasi.**

Voit tutustua lisäasetusten antamiin mahdollisuuksiin valitsemalla **Käynnistä**  ja **Ohje ja tuki**.

## SpeedStep™-tekniikan ottaminen käyttöön

SpeedStep-tekniikka hallitsee tietokoneen suorittimen suoritustehoa automaattisesti säätämällä käyttötaajuuden ja jännitteen aina tehtävän mukaan. Sen avulla voidaan säästää merkittävästi virtaa, kun sovellus ei vaadi täyttä suoritustehoa. Suorituskyky on suunniteltu vastaamaan tarpeita siten, että suorittimen suoritusteho on tarvittaessa paras mahdollinen, mutta virtaa säästetään automaattisesti aina kun se on mahdollista.

Windows Vista ottaa Intel Speedstep -tekniikat automaattisesti käyttöön **Dell Recommended-, Tasapainotettu- ja Virransäästö-**virrankäyttösuunnitelmia käytettäessä. Toiminto poistetaan käytöstä **Paras suoritusteho** -virrankäyttösuunnitelmaa käytettäessä.

## RAID-kokoonpanot



**HUOMAUTUS:** Inspiron 530b/530d ei tue RAID-kokoonpanon käyttöä.

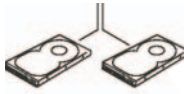
Tämä osa sisältää yleiskatsauksen vikasietoisen levymuistijärjestelmän (RAID) kokoonpanosta, jonka olet ehkä valinnut, kun ostit tietokoneen. Tietokoneesi tukee RAID 1 -tasoa. RAID 1 -tason kokoonpanoa suositellaan käyttäjille, jotka kaipaavat korkeatasoista tietojen cheyttä digitaaliseen valokuvaukseen ja äänentoistoon.

Tietokoneessa oleva Intelin RAID-ohjain pystyy luomaan vain kahta fyysistä kiintolevyä käyttäviä RAID-taltioita. Jos tietokoneessa on kolmas kiintolevy, sitä ei voi liittää RAID-taltioon Intel RAID -määrittelyohjelmalla, mutta sitä voi käyttää RAID 1 -kokoonpanon varakiintolevynä. Jos tietokoneessa on neljä kiintolevyä, kumpikin kiintolevy pari voidaan määrittää RAID-tason 1 taltioksi. Kiintolevyjen tulisi olla samankokoisia, jotta suuremmalle kiintolevylle ei jäisi varaamatonta (ja siten käyttämätöntä) tilaa.

### RAID 1 -tason kokoonpano

RAID 1 -tason kokoonpanossa käytetään peilaukseksi kutsuttua tekniikkaa. Kun tiedot kirjoitetaan ensisijaiselle kiintolevylle, ne kopioidaan (peilataan) myös toiselle kiintolevylle. RAID 1 -tason kokoonpanossa tingitään lukunopeudesta, jotta siitä saadaan vikasietoinen.

serial ATA RAID,  
määritetty RAID 1 -  
kokoontaan varten



segmentti 1
segmentti 2
segmentti 3
segmentti 4
segmentti 5
segmentti 6

kiintolevy 1

segmentti 1, kopioitu
segmentti 2, kopioitu
segmentti 3, kopioitu
segmentti 4, kopioitu
segmentti 5, kopioitu
segmentti 6, kopioitu

kiintolevy 2

Jos kiintolevy rikkoutuu, seuraavat luku- ja kirjoitustoiminnot ohjataan jäljelle jääneelle kiintolevyille. Tämän jälkeen korvaava kiintolevy voidaan rakentaa uudelleen jäljelle jääneen kiintolevyn tietojen perusteella. Koska tiedot kopioidaan kahdelle kiintolevyille, kahdella 120 Gt:n RAID 1 -tason kiintolevyllä on yhteensä enintään 120 Gt tallennustilaa



**HUOMAUTUS:** RAID 1 -kokoontaan koko on yhtä kuin kokoontaan pienimmän kiintolevyn koko.

## Kiintolevyjen RAID-määrittäminen

Tietokoneen RAID-asetukset voidaan määrittää, vaikka et olisikaan valinnut RAID-kokoontaan silloin, kun ostit tietokoneen. RAID-asetusten määrittäminen edellyttää, että tietokoneessa on ainakin kaksi kiintolevyä. Kiintolevyn asentamista koskevat ohjeet ovat kohdassa “Kiintolevyt” sivulla 145.

RAID-kiintolevytaltioita voi määrittää kahdella tavalla. Yhdessä menetelmässä käytetään Intel® Option ROM -apuohjelmaa, joka suoritetaan ennen käyttöjärjestelmän asentamista kiintolevyille. Toisessa menetelmässä käytetään Intel Matrix Storage Manager- tai Intel Storage Utility -apuohjelmaa, joka suoritetaan käyttöjärjestelmän ja Intel Storage Utility -apuohjelman asentamisen jälkeen. Molemmat menetelmät edellyttävät, että tietokone asetetaan RAID-tilaan ennen näissä ohjeissa kuvattujen RAID-asetusten suorittamista.

Kummassakin tavassa tietokone on määritettävä RAID-kokoontaan mahdollistavaan tilaan ennen aloittamista.



## Tietokoneen määrittäminen RAID-kokoonpanon mahdollistavaan tilaan

- 1 Avaa järjestelmän asetusohjelma (katso “System Setup (Järjestelmän asetukset) -ohjelman avaaminen” sivulla 194).
- 2 Valitse ylä- ja alanuolipainikkeilla **Integrated Peripherals** (Integroidut oheislaitteet) ja paina <Enter>-näppäintä.
- 3 Valitse ylä- ja alanuolipainikkeilla **Drive Controller** (Aseman ohjain) ja paina <Enter>-näppäintä.
- 4 Valitse ylä- ja alanuolipainikkeilla **SATA Mode** (SATA-tila) ja avaa asetukset painamalla <Enter>-näppäintä.
- 5 Valitse ylä- ja alanuolipainikkeilla **RAID** ja ota RAID-toiminto käyttöön painamalla <Enter>-näppäintä.
- 6 Tallenna asetukset ja sulje System Setup (Järjestelmän asetukset) -ohjelma painamalla <F10>-näppäintä.

## RAID-kokoonpanon määrittäminen Intel® Option ROM -apuohjelman avulla



**HUOMAUTUS:** Vaikka RAID-kokoonpanoissa voidaan käyttää minkä tahansa kokoisia kiintolevyjä, kun ne määritetään Intel Option ROM -apuohjelman avulla, kiintolevyjen tulisi mielellään olla samankokoisia. RAID 0 -tason kokoonpanossa pakan koko vastaa pienimmän kiintolevyn kokoa kerrottuna pakkaan kuuluvien kiintolevyjen (kaksi) määrällä. RAID 1 -tason kokoonpanossa pakan koko vastaa pienemmän kiintolevyn kokoa.

## RAID 1 -tason kokoonpanon luominen

- 1 Määritä tietokone RAID-kokoonpanon mahdollistavaan tilaan (katso “Tietokoneen määrittäminen RAID-kokoonpanon mahdollistavaan tilaan” sivulla 49).
- 2 Paina <Ctrl><i>-</i>näppäimiä, kun saat kehotuksen siirtyä Intel RAID Option ROM -apuohjelmaan.
- 3 Valitse ylä- ja alanuolipainikkeilla **Create RAID Volume** (Luo RAID-taltio) ja paina <Enter>-näppäintä.
- 4 Syötä RAID-taltion nimi tai hyväksy oletusnimi ja paina <Enter>-näppäintä.
- 5 Valitse ylä- ja alanuolipainikkeilla **RAID1 (Mirror)** (RAID1 [Peilaus]) ja paina <Enter>-näppäintä.

- 6 Jos käytettävissä on enemmän kuin kaksi kiintolevyä, valitse kaksi pakkana käytettävää kiintolevyä ylä- ja alanuolipainikkeilla sekä välilyöntipainikkeella, ja paina sitten <Enter>-näppäintä.
- 7 Valitse taltiolle haluamasi kapasiteetti ja paina <Enter>-näppäintä. Oletusarvona on suurin käytettävissä oleva koko.
- 8 Luo taltio painamalla <Enter>-näppäintä.
- 9 Vahvista painamalla <y>-näppäintä, että haluat luoda RAID-taltion.
- 10 Vahvista, että Intel Option ROM -apuohjelman pääikkunassa on näkyvissä oikea taltion kokoonpano.
- 11 Valitse **Exit** (Lopeta) käyttämällä ylä- ja alanuolinäppäimiä ja paina <Enter>-näppäintä.
- 12 Asenna käyttöjärjestelmä.

### RAID-taltion poistaminen



**HUOMAUTUS:** Kun suoritat tämän toiminnon, kaikki RAID-kiintolevyjen tiedot menetetään.



**HUOMAUTUS:** Jos tietokone käynnistyy RAID-taltiosta ja se poistetaan Intel RAID Option ROM -apuohjelmasta, tietokonetta ei voi enää käynnistää uudelleen.

- 1 Paina <Ctrl><i>-näppäimiä, kun saat kehotuksen siirtyä Intel RAID Option ROM -apuohjelmaan.
- 2 Valitse ylä- ja alanuolipainikkeilla **Delete RAID Volume** (Poista RAID-taltio) ja paina <Enter>-näppäintä.
- 3 Valitse poistettava taltio ylä- ja alanuolipainikkeilla ja paina <Delete>-näppäintä.
- 4 Vahvista painamalla <y>-näppäintä, että haluat poistaa RAID-taltion.
- 5 Sulje Intel Option ROM -apuohjelma painamalla <Esc>-näppäintä.

## RAID-kokoonpanon määrittäminen Intel® Matrix Storage Manager -apuohjelman avulla


Jos käytössäsi on jo yksi kiintolevy, johon on asennettu käyttöjärjestelmä, ja haluat lisätä toisen kiintolevyn ja määrittää molemmat kiintolevyt RAID-taltioon menettämättä aiempaa käyttöjärjestelmää ja kaikkia tietoja, käytä seuraavaa siirtovaihtoehtoa (katso “Tietojen siirtäminen RAID 1 -taltioon” sivulla 53). Luo RAID 1 -tason taltio vain, kun:

- olet lisäämässä kaksi uutta kiintolevyä tietokoneeseen, jossa on yksi kiintolevy (käyttöjärjestelmä on asennettu kyseiselle kiintolevylle), ja haluat muuntaa kaksi uutta kiintolevyä yhdeksi RAID-taltioksi
- tietokoneesi kaksi kiintolevyä on jo muunnettu yhdeksi pakaksi, mutta pakassa on edelleen jonkin verran tilaa, jonka haluat määrittää toiseksi RAID-taltioksi.

### RAID 1 -tason taltion luominen



**HUOMAUTUS:** Kun suoritat tämän toiminnon, kaikki RAID-kiintolevyjen tiedot menetetään.

- 1 Määritä tietokone RAID-kokoonpanon mahdollistavaan tilaan (katso “Tietokoneen määrittäminen RAID-kokoonpanon mahdollistavaan tilaan” sivulla 49).
- 2 Käynnistä Intel® Matrix Storage Manager valitsemalla Käynnistä  ja osoittamalla **Kaikki ohjelmat** → **Intel® Matrix Storage Manager** → **Intel Matrix Storage Console**.



**HUOMAUTUS:** Jos näyttöön ei tule **Actions (Toiminnot)** -valikkovaihtoehtoa, et ole vielä määrittänyt tietokonetta RAID-kokoonpanon mahdollistavaan tilaan (katso “Tietokoneen määrittäminen RAID-kokoonpanon mahdollistavaan tilaan” sivulla 49).


- 3 Käynnistä **Create RAID Volume Wizard (Ohjattu RAID-taltion luominen)** valitsemalla **Actions (Toiminnot)** -valikossa **Create RAID Volume (Luo RAID-taltio)**.
- 4 Valitse ensimmäisessä näytössä **Next (Seuraava)**.
- 5 Vahvista taltion nimi, valitse RAID-tasoksi **RAID 1** ja jatka valitsemalla **Next (Seuraava)**.

- 6 Valitse **Select Volume Location** (Valitse taltion sijainti) -näytössä ensimmäinen kiintolevy, jota haluat käyttää RAID 1 -taltion luomiseen, ja napsauta sitten oikeaa nuolipainiketta. Napsauta toista kiintolevyä. Kun molemmat kiintolevyt näkyvät **Selected** (Valitut) -ikkunassa, valitse **Next** (Seuraava).
- 7 Valitse **Specify Volume Size** (Määritä taltion koko) -ikkunassa **Volume Size** (Haluttu taltion koko) ja valitse sitten **Next** (Seuraava)
- 8 Luo taltio valitsemalla **Finish** (Valmis) tai tee muutoksia valitsemalla **Back** (Edellinen).
- 9 Luo osio uuteen RAID-taltioon noudattamalla Microsoft Windowsin osioimisohjeita.


### RAID-taltion poistaminen



**HUOMAUTUS:** Kun toiminto poistaa RAID 1 -taltion, se myös jakaa RAID 1 -taltion kahteen ei-RAID-kiintolevyyn osioimalla ja jättää kaikki nykyiset datatiedostot koskematta.

- 1 Käynnistä Intel® Matrix Storage Manager valitsemalla **Käynnistä**  ja osoittamalla **Kaikki ohjelmat** → Intel® Matrix Storage Manager → Intel Matrix Storage Console.
- 2 Napsauta poistettavan RAID-taltion **Volume** (Taltio) -kuvaketta hiiren kakkospainikkeella ja valitse **Delete Volume** (Poista taltio).
- 3 Valitse **Delete RAID Volume Wizard** RAID-taltion poistamisen ohjattu toiminto) -näytössä **Next** (Seuraava).
- 4 Valitse poistettava RAID-taltio **Available** (Käytettävissä) -ruudusta, siirrä valittu RAID-taltio oikealla nuolipainikkeella **Selected** (Valittu) -ruutuun ja valitse **Next** (Seuraava).
- 5 Poista taltio valitsemalla **Finish** (Valmis).

## Tietojen siirtäminen RAID 1 -taltioon

- 1 Määritä tietokone RAID-kokoonpanon mahdollistavaan tilaan (katso "Tietokoneen määrittäminen RAID-kokoonpanon mahdollistavaan tilaan" sivulla 49).
- 2 Käynnistä Intel® Matrix Storage Manager valitsemalla Käynnistä  ja osoittamalla Kaikki ohjelmat → Intel® Matrix Storage Manager → Intel Matrix Storage Console.



**HUOMAUTUS:** Jos näyttöön ei tule Actions (Toiminnot) -valikkovaihtoehtoa, et ole vielä määrittänyt tietokonetta RAID-kokoonpanon mahdollistavaan tilaan (katso "Tietokoneen määrittäminen RAID-kokoonpanon mahdollistavaan tilaan" sivulla 49).

- 3 Käynnistä Migration Wizard (Ohjattu siirtotoiminto) valitsemalla Actions (Toiminnot) -valikossa Create RAID Volume From Existing Hard Drive (Luo RAID-taltio aiemmasta kiintolevystä).
- 4 Valitse ensimmäisessä Migration Wizard (Ohjattu siirtotoiminto) -näytössä Next (Seuraava).
- 5 Syötä RAID-taltion nimi tai hyväksy oletusnimi.
- 6 Valitse avattavasta luetteloruudusta RAID-tasoksi RAID 1.



**HUOMAUTUS:** Valitse kiintolevy, joka sisältää ne tiedot tai käyttäjärjestelmän tiedostot, jotka haluat säilyttää lähdekiintolevynä käytettävässä RAID-taltiossa.

- 7 Kaksoisnapsauta Select Source Hard Drive (Valitse lähdekiintolevy) -näytössä kiintolevyä, josta haluat siirtää tiedot, ja valitse Next (Seuraava).
- 8 Valitse Select Member Hard Drive (Valitse jäsenkiintolevy) -näytössä kaksoisnapsauttamalla jäsenkiintolevy, jonka haluat toimivan pakassa peilinä, ja valitse Next (Seuraava).
- 9 Valitse Specify Volume Size (Määritä taltion koko) -näytössä haluamasi taltion koko ja valitse Next (Seuraava).




**HUOMAUTUS:** Kaikki jäsenkiintolevyn sisältämät tiedot poistetaan seuraavan vaiheen aikana.

- 10 Käynnistä siirtäminen valitsemalla Finish (Valmis) tai tee muutoksia valitsemalla Back (Edellinen). Voit käyttää tietokonetta normaalisti siirtoprosessin aikana.

## Varakiintolevyn luominen

Varakiintolevy voidaan luoda RAID 1 -pakalla. Käyttöjärjestelmä ei näe varakiintolevyä, mutta voit tarkastella varakiintolevyä levyn hallintatoiminnon tai Intel Option ROM -apuohjelman avulla. Jos jokin RAID 1 -pakan jäsen rikkoutuu, tietokone rakentaa peilipakan automaattisesti uudelleen korvaamalla rikkoutuneen jäsenen varakiintolevyllä.

Kiintolevy merkitään varakiintolevyksi seuraavasti:


- 1 Käynnistä Intel® Matrix Storage Manager valitsemalla **Käynnistä**  ja osoittamalla **Kaikki ohjelmat**→ Intel® Matrix Storage Manager→ Intel Matrix Storage Console.
- 2 Napsauta varakiintolevyksi merkittävää kiintolevyä hiiren kakkospainikkeella.
- 3 Valitse **Mark as Spare** (Merkitse varakiintolevyksi).

Varakiintolevynä toimivan kiintolevyn varakiintolevymerkintä poistetaan seuraavasti:

- 1 Napsauta varakiintolevyn kuvaketta hiiren kakkospainikkeella.
- 2 Valitse **Reset Hard Drive to Non-RAID** (Palauta kiintolevy ei-RAID-kiintolevyksi).

## Heikentyneen RAID 1 -taltion uudelleenrakentaminen

Jos tietokoneessa ei ole varakiintolevyä ja tietokone on ilmoittanut RAID 1 -taltion heikentyneen, voit rakentaa tietokoneen toistaisen peilin uudelle kiintolevyille manuaalisesti toimimalla seuraavien ohjeiden mukaisesti:

- 1 Käynnistä Intel® Matrix Storage Manager valitsemalla **Käynnistä**  ja osoittamalla **Kaikki ohjelmat**→ Intel® Matrix Storage Manager→ Intel Matrix Storage Console.
- 2 Napsauta hiiren kakkospainikkeella käytettävissä olevaa kiintolevyä, jolle haluat rakentaa RAID 1 -taltion uudelleen, ja valitse **Rebuild to this Disk** (Rakenna tälle levyille uudelleen).



**HUOMAUTUS:** Voit käyttää tietokonetta samalla, kun se muodostaa uudelleen RAID 1 -tason taltion.

# Tietojen siirtäminen uuteen tietokoneeseen

Käyttöjärjestelmän ohjatuilla toiminnoilla voit siirtää tiedostoja ja muita tietoja tietokoneesta toiseen – esimerkiksi *vanhasta* tietokoneesta *uuteen*. Katso käyttöjärjestelmäkohtaiset ohjeet seuraavasta osasta.

## Microsoft® Windows® XP

Voit siirtää tietoja lähdetietokoneesta uuteen tietokoneeseen Microsoft Windows XP -käyttöjärjestelmän Ohjattu tiedostojen ja asetusten siirtäminen -toiminnon avulla. Voit siirtää esimerkiksi

- sähköpostiviestit
- työkalurivin asetukset
- ikkunakoot
- Internet-suosikit

Voit siirtää tiedot uuteen tietokoneeseen verkko- tai sarjayhteyden välityksellä tai tallentaa ne siirrettävälle tallennusvälineelle, esimerkiksi kirjoittavalle CD-levylle, uuteen tietokoneeseen siirtoa varten.



**HUOMAUTUS:** Voit siirtää tiedot vanhasta tietokoneesta uuteen tietokoneeseen kytkemällä sarjakaapelin suoraan tietokoneiden I/O-porttien väliin. Jos haluat siirtää tietoja sarjaliitännän kautta, sinun on tehtävä lisämäärytyksiä Ohjauspaneelin Verkko-yhteydet-apuohjelman avulla. Sinun on esimerkiksi määritettävä yhteyden lisäasetukset ja määritettävä isäntätietokone ja vierastietokone. Lisätietoja suoran kaapeliyhteyden muodostamisesta kahden tietokoneen välille on Microsoft Knowledge Base -tietokannan artikkelissa 305621 (*Suorakaapeliyhteyden määrittäminen kahden tietokoneen välille Windows XP:ssä*). Näitä tietoja ei välttämättä ole käytettävissä kaikissa maissa.

Tiedot siirretään uuteen tietokoneeseen käyttämällä Ohjattua tiedostojen ja asetusten siirtämistoimintoa. Voit käyttää valinnaista *käyttöjärjestelmälevyä* tai luoda ohjatun toiminnon levyn, joka sisältää Ohjattu tiedostojen ja asetusten siirtäminen -toiminnon.

## Tiedostojen ja asetusten ohjattu siirtäminen (Operating System -levyn avulla)



**HUOMAUTUS:** Tämä toiminto edellyttää *Operating System -levyn* käyttämistä. Tallennusväline on valinnainen, eikä sitä välttämättä toimiteta kaikkien tietokoneiden mukana.

Uuden tietokoneen valmisteleminen tiedostojen siirtoa varten:

- 1 Avaa Ohjattu tiedostojen ja asetusten siirtäminen -toiminto seuraavasti: valitse **Käynnistä** → **Kaikki ohjelmat** → **Apuohjelmat** → **Järjestelmätyökalut** → **Ohjattu tiedostojen ja asetusten siirtäminen**.
- 2 Kun näyttöön tulee **Ohjattu tiedostojen ja asetusten siirtäminen -toiminnon** aloitusnäyttö, valitse **Seuraava**.
- 3 Valitse **Kumpi tietokone tämä on?** -näytöstä **Uusi tietokone** → **Seuraava**.
- 4 Valitse **Onko sinulla Windows XP -CD-levy?** -näytöstä **Käytetään Windows XP -CD-levyä** → **Seuraava**.
- 5 Kun näyttöön tulee **Siirry vanhaan tietokoneeseen** -viesti, siirry vanhan tietokoneen tai lähdetietokoneen luokse. *Älä* valitse **Seuraava-vaihtoehtoa** tällä kertaa.

Tietojen kopiointi vanhasta tietokoneesta:

- 1 Aseta **Windows XP -käyttöjärjestelmälevy** vanhan tietokoneen asemaan.
- 2 Valitse **Tervetuloa Microsoft Windows XP:hen** -näytöstä **Lisätoiminnot**.
- 3 Valitse **Mitä haluat tehdä?** -kohdasta **Siirrä tiedostoja ja asetuksia** → **Seuraava**.
- 4 Valitse **Kumpi tietokone tämä on?** -näytöstä **Vanha tietokone** → **Seuraava**.
- 5 Napsauta **Valitse siirtotapa** -näytössä haluamaasi siirtotapaa.
- 6 Valitse **Valitse siirrettävät kohteet** -näytöstä siirrettävät kohteet ja valitse sitten **Seuraava**.  
Kun tiedot on kopioitu, **Viimeistellään tiedonkeräysvaihetta** -ikkuna avautuu.
- 7 Valitse **Valmis**.



Tietojen siirtäminen uuteen tietokoneeseen:

- 1 Valitse uuden tietokoneen **Siirry vanhaan tietokoneeseen** -näytöstä **Seuraava**.
- 2 Valitse **Missä tiedostot ja asetukset ovat?** -näytöstä valitsemasi tiedostojen ja asetusten siirtotapa ja valitse sitten **Seuraava**.  
Ohjattu toiminto lukee kerätyt tiedostot ja asetukset ja siirtää ne sitten uuteen tietokoneeseen.  
Kun kaikki asetukset ja tiedostot on siirretty, näyttöön tulee **Valmis**-ikkuna.
- 3 Valitse **Valmis** ja käynnistä uusi tietokone uudelleen.

### **Ohjattu tiedostojen ja asetusten siirtäminen ilman Operating System -levyä**

Jotta voisit suorittaa ohjatun tiedostojen ja asetusten siirtotoiminnon ilman *Operating System -levyä*, sinun on luotava ohjatun toiminnon levy, jonka avulla voit luoda varmuuskopiotiedoston siirrettävään tallennusvälineeseen.

Voit luoda ohjatun toiminnon levyn uudessa tietokoneessa, jossa on Windows XP, suorittamalla seuraavat vaiheet:

- 1 Avaa Ohjattu tiedostojen ja asetusten siirtäminen -toiminto seuraavasti: valitse **Käynnistä** → **Kaikki ohjelmat** → **Apuohjelmat** → **Järjestelmätyökalut** → **Ohjattu tiedostojen ja asetusten siirtäminen**.
- 2 Kun näyttöön tulee **Ohjattu tiedostojen ja asetusten siirtäminen -toiminnon** aloitusnäyttö, valitse **Seuraava**.
- 3 Valitse **Kumpi tietokone tämä on?** -näytöstä **Uusi tietokone** → **Seuraava**.
- 4 Valitse **Onko sinulla Windows XP -CD-levy?** -näytöstä **Luodaan uusi Tiedostojen ja asetusten siirto -levyke asemaan** → **Seuraava**.
- 5 Aseta asemaan siirrettävä tallennusväline, kuten tallennettava CD-levy, ja valitse **OK**.
- 6 Kun levyn luonti on valmis ja näyttöön tulee **Siirry vanhaan tietokoneeseen** -viesti, *älä* valitse **Seuraava**-vaihtoehtoa.
- 7 Siirry vanhan tietokoneen luokse.

Tietojen kopiointi vanhasta tietokoneesta:

- 1 Aseta ohjatun toiminnon levy vanhan tietokoneen asemaan.
- 2 Valitse **Käynnistä** → **Suorita**.
- 3 Etsi **Suorita**-ikkunan **Avaa**-kentässä (siirrettävästä tallennusvälineestä) **fastwiz** ja valitse **OK**.
- 4 Kun näyttöön tulee **Ohjattu tiedostojen ja asetusten siirtäminen - toiminnon** aloitusnäyttö, valitse **Seuraava**.
- 5 Valitse **Kumpi tietokone tämä on?** -näytöstä **Vanha tietokone** → **Seuraava**.
- 6 Napsauta **Valitse siirtotapa** -näytössä haluamaasi siirtotapaa.
- 7 Valitse **Valitse siirrettävät kohteet** -näytöstä siirrettävät kohteet ja valitse sitten **Seuraava**.  
Kun tiedot on kopioitu, **Viimeistellään tiedonkeräysvaihetta** -ikkuna avautuu.
- 8 Valitse **Valmis**.

Tietojen siirtäminen uuteen tietokoneeseen:

- 1 Valitse uuden tietokoneen **Siirry vanhaan tietokoneeseen** -ikkunassa **Seuraava**.
- 2 Valitse **Missä tiedostot ja asetukset ovat?** -näytöstä valitsemasi tiedostojen ja asetusten siirtotapa ja valitse sitten **Seuraava**. Noudata näytön ohjeita.  
Ohjattu toiminto lukee kerätyt tiedostot ja asetukset ja siirtää ne sitten uuteen tietokoneeseen.  
Kun kaikki asetukset ja tiedostot on siirretty, näyttöön tulee **Valmis**-ikkuna.
- 3 Valitse **Valmis** ja käynnistä uusi tietokone uudelleen.



**HUOMAUTUS:** Lisätietoja tietojen siirrosta saat hakemalla osoitteesta [support.dell.com](http://support.dell.com) asiakirja numero 154781 (*What Are The Different Methods To Transfer Files From My Old Computer To My New Dell™ Computer Using the Microsoft® Windows® XP Operating System?*).



**HUOMAUTUS:** Dell™ Knowledge Base -asiakirjaa ei ehkä voi käyttää joissakin maissa.


## Windows Vista®

Windows Vista® -käyttöjärjestelmässä on Windowsin asetusten siirtämistoiminto, joka helpottaa tietojen siirtämistä lähdetietokoneesta uuteen tietokoneeseen. Voit siirtää esimerkiksi

- käyttäjätilejä
- tiedostoja ja kansioita
- ohjelmien asetuksia
- Internet-asetuksia ja suosikkeja
- sähköpostiasetuksia, yhteystietoja ja viestejä

Voit siirtää tiedot uuteen tietokoneeseen verkko- tai sarjayhteyden välityksellä tai tallentaa ne siirrettävälle tallennusvälineelle, esimerkiksi kirjoittavalle CD-levylle, uuteen tietokoneeseen siirtoa varten.

Voit käyttää Windowsin asetusten siirtämistoimintoa kahdella tavalla:

- 1 Kun Vistan asennus on suoritettu, näet Vistan Aloituskeskuksen. Yksi Aloituskeskuksen kuvakkeista on **Siirrä tiedostoja ja asetuksia**. Käynnistä Windowsin asetusten siirtämistoiminto napsauttamalla tätä painiketta.
- 2 Jos Aloituskeskus-valintaikkuna on suljettu, voit käyttää Windowsin asetusten siirtämistoimintoa valitsemalla **Käynnistä**  → **Kaikki ohjelmat** → **Apuohjelmat** → **Järjestelmätyökalut** → **Windowsin asetusten siirtäminen**.

Aloita prosessi kaksoisnapsauttamalla **Windowsin asetusten siirtäminen** -kuvaketta.

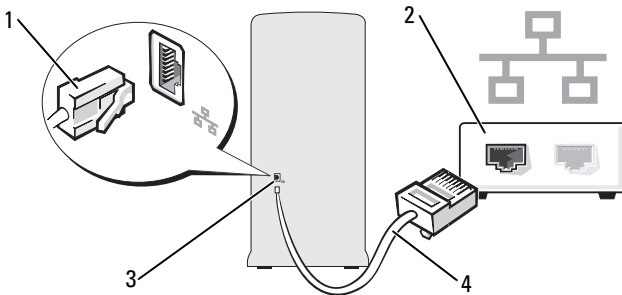
## Koti- tai toimistoverkon määrittäminen

### Liittäminen verkkokorttiin



**VAROITUS:** Kytke verkkokaapeli tietokoneen verkkosovittimen liittimeen. Älä kytke verkkokaapelia suoraan tietokoneen modeemiliittimeen. Älä kytke verkkokaapelia seinässä olevaan puhelinpistorasiaan.

- 1 Kytke verkkokaapeli tietokoneen takana olevaan verkkosovittimen liittimeen.  
Työnnä kaapelia, kunnes se napsahtaa paikalleen. Vedä sen jälkeen kaapelia varovasti ja tarkista, että se on tukevasti paikallaan.
- 2 Kiinnitä verkkokaapelin toinen pää verkkolaitteeseen.



- |   |   |   |               |
|---|---|---|---------------|
| 1 | verkkosovittimen liitin                     | 2 | verkkolaite   |
| 3 | tietokoneessa oleva verkkosovittimen liitin | 4 | verkkokaapeli |

## Verkon määrittäminen Microsoft® Windows® XP -käyttöjärjestelmässä


- 1 Valitse Käynnistä → Kaikki ohjelmat → Apuohjelmat → Tietoliikenneyhteydet → Ohjattu verkon asentaminen → Seuraava → Verkon luomisen tarkistuslista.



**HUOMAUTUS:** Tietoyhteyttä kuvaavan väitteen Tästä tietokoneesta on suora yhteys Internetiin valinta kytkee päälle integroidun palomuurin, joka toimitetaan Windows XP Service Pack 2:n (SP2) mukana.

- 2 Täydennä tarkistuslista.
- 3 Palaa Ohjattuun verkon asennukseen ja seuraa ohjatun toiminnon ohjeita.

## Verkon määrittäminen Windows Vista® -käyttöjärjestelmässä

- 1 Napsauta Windows Vistan Käynnistä-painiketta , ja valitse sitten Yhdistä → Luo uusi yhteys tai verkko.
- 2 Tee valinta kohdassa Valitse yhteysvaihtoehto.
- 3 Valitse Seuraava ja seuraa ohjatun toiminnon ohjeita.

## Internet-yhteyden muodostaminen



**HUOMAUTUS:** Internet-palveluntarjoajat ja niiden tarjonta vaihtelevat eri maissa.

Internet-yhteyden muodostamiseen tarvitaan modeemi tai verkkoliitäntä ja Internet-palveluntarjoaja (ISP). Internet-palveluntarjoaja tarjoaa ainakin yhden seuraavista Internet-yhteysvaihtoehtoista:

- DSL-yhteyden avulla saat nopean Internet-yhteyden olemassa olevan puhelinlinjan tai matkapuhelinpalvelun kautta. DSL-yhteyden avulla saat yhteyden Internetiin ja voit käyttää samassa linjassa olevaa puhelinta yhtä aikaa.
- Kaapelimodeemit mahdollistavat nopean Internet-yhteyden kaapelitelevisiolinjan kautta.
- Satelliittimodeemiyhteyden avulla saat nopean Internet-yhteyden satelliittitelevisiojärjestelmän kautta.
- Puhelinyhteydet, jotka mahdollistavat pääsyn Internetiin puhelinlinjan välityksellä. Puhelinyhteydet ovat huomattavasti hitaampia kuin DSL- ja kaapelimodeemiyhteydet (tai satelliittiyhteydet).
- Langattoman lähiverkkoyhteyden avulla saat Internet-yhteyden langatonta Bluetooth®-tekniikkaa käyttäen.

Jos käytät puhelinyhteyttä, kytke puhelinlinja tietokoneen modeemin liittimeen ja puhelinpistorasiaan ennen Internet-yhteyden määrittämistä. Jos käytössäsi on DSL- tai kaapeli-/satelliittimodeemiyhteys, pyydä asennusohjeet Internet-palveluntarjoajalta tai matkapuhelinpalvelusta.

### Internet-yhteyden määrittäminen

Internet-yhteys määritetään internet-palveluntarjoajan työpöydän pikakuvakkeen avulla seuraavasti:

- 1 Tallenna ja sulje kaikki avoimet tiedostot ja poistu kaikista avoimista ohjelmista.
- 2 Kaksoisnapsauta Internet-palveluntarjoajan kuvaketta Microsoft® Windows® -työpöydällä.
- 3 Suorita asennus loppuun noudattamalla näytön ohjeita.

Jos työpöydällä ei ole palveluntarjoajan kuvaketta tai jos haluat käyttää Internet-yhteyden määrittämisessä toista palveluntarjoajaa, suorita seuraavassa kuvatut käyttöjärjestelmäkohtaiset vaiheet.



**HUOMAUTUS:** Jos sinulla on Internet-yhteyden muodostamiseen liittyviä ongelmia, katso "Sähköposti-, modeemi- ja Internet-ongelmat" sivulla 68. Jos et pysty muodostamaan Internet-yhteyttä, vaikka yhteys on toiminut aiemmin, ongelma saattaa johtua Internet-palveluntarjoajan käyttökatkoksesta. Selvitä palvelun tila Internet-palveluntarjoajalta tai yritä muodostaa yhteys myöhemmin uudelleen.

### Windows XP:

- 1 Tallenna ja sulje kaikki avoimet tiedostot ja poistu kaikista avoimista ohjelmista.
- 2 Valitse **Käynnistä** → **Internet Explorer**.  
Näyttöön tulee **Ohjattu verkkoyhteyden muodostaminen**.
- 3 Valitse **Muodosta Internet-yhteys**.
- 4 Valitse seuraavasta ikkunasta sopiva asetus:
  - Jos sinulla ei ole vielä palveluntarjoajaa ja haluat hankkia sellaisen, valitse **Valitse palveluntarjoaja luettelosta**.
  - Jos olet jo hankkinut palveluntarjoajalta asennustiedot, mutta et ole saanut asennus-CD-levyä, valitse **Määritä yhteys manuaalisesti**.
  - Jos käytössäsi on CD-levy, valitse **Käytä palveluntarjoajalta saatua CD-levyä**.
- 5 Napsauta **Seuraava**-painiketta.

Jos valitsit **Määritä yhteys manuaalisesti**, jatka kohtaan vaihe 6. Muussa tapauksessa suorita asennus loppuun noudattamalla näytön ohjeita.




**HUOMAUTUS:** Jos et tiedä, mikä yhteystapa pitäisi valita, ota yhteyttä palveluntarjoajaan.

- 6 Valitse sopiva asetus **Miten Internet-yhteys luodaan?** -kohdasta ja valitse sitten **Seuraava**.
- 7 Suorita asennus loppuun käyttämällä palveluntarjoajalta saamiasi määrittystietoja.

## Windows Vista®



**HUOMAUTUS:** Ota Internet-palveluntarjoajan tiedot esiin. Jos sinulla ei ole palveluntarjoajaa, voit hankkia sellaisen ohjatun **Muodosta Internet-yhteys** -toiminnon avulla.

- 1 Tallenna ja sulje kaikki avoimet tiedostot ja poistu kaikista avoimista ohjelmista.
- 2 Valitse Käynnistä  ja **Ohjauspaneeli**.
- 3 Valitse **Verkko ja Internet** -kohdasta **Muodosta Internet-yhteys**. Näyttöön tulee **Muodosta Internet-yhteys** -ikkuna.
- 4 Valitse joko **Laajakaistayhteys (PPPoE)** tai **Puhelinverkkoyhteys** haluamasi yhteystavan mukaan:
  - Valitse **Laajakaista**, jos käytössäsi on DSL-yhteys, satelliittimodeemi, kaapelitelevisiomodeemi tai langaton Bluetooth-yhteys.
  - Valitse **Puhelinverkkoyhteys**, jos haluat käyttää modeemi- tai ISDN-yhteyttä.




**HUOMAUTUS:** Jos et tiedä, mikä yhteystapa pitäisi valita, valitse **Auta minua** tai ota yhteyttä palveluntarjoajaan.

- 5 Noudata näyttöön tulevia ohjeita ja suorita asennus loppuun käyttämällä Internet-palveluntarjoajalta saamiasi määrittystietoja.





# Ongelmien ratkaiseminen

 **VAARA:** Jotkin tässä luvussa kuvatut osat ovat vain valtuutetun huoltoteknikon vaihdettavissa, eivätkä ne siis ole asiakkaan vaihdettavissa.

## Vianmääritysvihjeitä

Kun teet vianmääritystä, seuraavista vihjeistä saattaa olla apua:

- Jos lisäsit tai poistit jonkin osan, ennen kuin ongelma ilmeni, tarkista asennus ja varmista, että kyseinen osa on oikein asennettu.
- Jos oheislaitte ei toimi, varmista, että se on oikein liitetty.
- Jos saat virheilmoituksen, kirjoita muistiin viestin sisältö sanatarkasti. Tämä sanoma voi auttaa teknistä tukea ongelman selvittämisessä ja korjaamisessa.
- Jos virhesanoma tulee jostakin ohjelmasta, katso kyseisen ohjelman ohjeita.

## Paristo-ongelmat

 **VAARA:** Jos uusi paristo on asetettu paikalleen väärin, se voi räjähtää. Vaihda paristo vain valmistajan suosittelemaan samanlaiseen tai vastaavanlaiseen paristoon. Hävitä käytetyt paristot valmistajan ohjeiden mukaisesti.

 **VAARA:** Tutustu *Tuotetieto-oppaan* turvallisuusohjeisiin ennen tässä osassa mainittujen toimien tekemistä.

**ASETA PARISTO TAKAISIN PAIKALLEEN** — Jos aika- ja päivämäärätiedot on jatkuvasti määritettävä uudelleen tietokoneen käynnistämisen jälkeen tai jos väärä aika tai päivämäärä tulee näyttöön käynnistyksen yhteydessä, vaihda paristo (katso “Pariston vaihtaminen” sivulla 167). Jos paristo ei vielä kukaan toimi, ota yhteyttä Delliin (katso “Dellin yhteystiedot” sivulla 210).

# Asemaongelmat




**VAARA:** Tutustu *Tuotetieto-oppaan* turvallisuusohjeisiin ennen tässä osassa mainittujen toimien tekemistä.

## **VARMISTA, ETTÄ MICROSOFT® WINDOWS® -KÄYTTÖJÄRJESTELMÄ TUNNISTAA ASEMAN —**

*Windows XP:*

- Valitse Käynnistä ja sitten Oma tietokone.

*Windows Vista®:*

- Napsauta Windows Vistan Käynnistä-painiketta  ja valitse sitten Tietokone.

Jos asemaa ei näy luettelossa, suorita virustentorjuntaohjelmallasi täydellinen virustarkistus mahdollisten virusten löytämiseksi ja poistamiseksi. Virukset voivat estää Windows-käyttöjärjestelmää tunnistamasta asemaa.

## **VARMISTA, ETTÄ ASEMA ON OTETTU JÄRJESTELMÄN ASETUSOHJELMASSA KÄYTTÖÖN —** Katso “System Setup (Järjestelmän asetukset)” sivulla 193.

## **TESTAA ASEMA —**

- Laita asemaan jokin toinen levyke, CD- tai DVD-levy sen varmistamiseksi, että alkuperäisessä levykkeessä tai levyssä ei ole vikaa.
- Aseta käynnistyslevy asemaan ja käynnistä tietokone uudelleen.

## **PUHDISTA ASEMA TAI LEVY —** Katso “Tietokoneen puhdistaminen” sivulla 206.

## **TARKISTA JOHTOJEN LIITÄNNÄT**

**SUORITA LAITTEISTON VIANMÄÄRITYS —** Katso “Ohjelmisto- ja laitteisto-ongelmien vianmääritys Microsoft Windows® XP- ja Windows Vista® -käyttöjärjestelmissä” sivulla 100.

**SUORITA DELL DIAGNOSTICS -OHJELMA. —** Katso “Dell Diagnostics -ohjelman käynnistäminen kiintolevyltä” sivulla 93.

## CD- ja DVD-asemien ongelmat



**HUOMAUTUS:** Suuri nopeuksien CD- ja DVD-asemien tärinä on normaalia ja se voi aiheuttaa melua. Tämä ei ole merkki aseman tai CD-/DVD-levyn virheellisyydestä.



**HUOMAUTUS:** Alue-erojen ja eri levyformaattien vuoksi kaikki DVD-levyt eivät toimi kaikissa DVD-asemissa.

### SÄÄDÄ WINDOWSIN ÄÄNENVOIMAKKUUTTA —


- Napsauta näytön oikeassa alakulmassa olevaa kaiutinkuvaketta.
- Varmista, että äänenvoimakkuus on sopivalla tasolla, napsauttamalla liukusäädintä ja vetämällä sitä ylös.
- Varmista, että ääntä ei ole mykistetty, napsauttamalla valittuja ruutuja.

**TARKISTA KAIUTTIMIT JA BASSOKAIUTIN** — Katso “Ääni- ja kaiutinongelmat” sivulla 82.

## Ongelmia CD-/DVD-RW-asemalle kirjoittamisessa

**SULJE MUUT OHJELMAT** — CD-/DVD-RW-aseman pitää saada tasainen tietovirta kirjoituksen aikana. Tietovirran keskeytyminen aiheuttaa ongelmia. Sulje kaikki ohjelmat ennen CD-/DVD-RW-asemalle kirjoittamista.

### POISTA WINDOWSIN VALMIUSTILA KÄYTÖSTÄ ENNEN CD-/DVD-RW-LEVYLLE KIRJOITTAMISTA —

- 1 Valitse Käynnistä  ja Ohjauspaneeli.
- 2 Valitse Järjestelmä ja ylläpito -kohdasta Virranhallinta-asetukset.
- 3 Valitse Ensisijaiset suunnitelmat -kohdasta Muuta suunnitelman asetuksia valitulle suunnitelmalle.
- 4 Napsauta Sammuta näyttö -pudotusvalikkoa ja valitse Ei koskaan.


## Kiintolevyongelmat

### SUORITA LEVYTARKISTUS —

Windows XP:

- 1 Valitse Käynnistä ja valitse Oma tietokone.
- 2 Napsauta hiiren kakkospainikkeella kohtaa Paikallinen asema C:.
- 3 Valitse Ominaisuudet → Työkalut → Tarkista nyt.
- 4 Valitse Etsi ja yritä korjata vialliset sektorit ja sitten Käynnistä.

Windows Vista:

- 1 Valitse Käynnistä  ja valitse Tietokone.
- 2 Napsauta hiiren kakkospainikkeella kohtaa Paikallinen asema C:.
- 3 Valitse Ominaisuudet → Työkalut → Tarkista nyt.  
  
Käyttäjätilien valvonta -ikkuna voi tulla esiin. Jos olet tietokoneen järjestelmänvalvoja, valitse Jatka. Ota muussa tapauksessa yhteyttä järjestelmänvalvojaan, jotta voit jatkaa ohjelman käyttöä.
- 4 Noudata näytön ohjeita.

## Sähköposti-, modeemi- ja Internet-ongelmat



**VAARA:** Tutustu *Tuotetieto-oppaan* turvallisuusohjeisiin ennen tässä osassa mainittujen toimien tekemistä.



**HUOMAUTUS:** Kytke modeemi ainoastaan analogiseen puhelinpistokkeeseen. Modeemi ei toimi, jos se on kytketty digitaaliseen puhelinverkkoon.

**TARKISTA WINDOWS MAIL EXPRESSIN SUOJAUSASETUKSET** — Jos et voi avata sähköpostin liitetiedostoja:

- 1 Valitse Windows Mailissa Työkalut, Asetukset ja Suojaus.
- 2 Poista Estä liitetiedostot -kohdan valinta napsauttamalla sitä.

#### **TARKISTA PUHELINJOHDON LIITÄNTÄ —**

#### **TARKISTA PUHELINLIITIN —**

#### **KYTKE MODEEMI SUORAAN PUHELINPISTOKKEeseen. —**

#### **KÄYTÄ TOISTA PUHELINJOHTOA —**


- Varmista, että puhelinjohto on kytketty modeemin liittimeen. (Liitimessä on joko vihreä merkintä tai sen vieressä on liittimenmuotoinen kuvake.)
- Varmista, että puhelinjohdon liitin on työnnetty modeemiin, kunnes se naksahtaa paikoilleen.
- Irrota puhelinjohto modeemista ja kytke se puhelimeen. Varmista, että puhelimesta kuuluu valintäääni.
- Jos linjalla on muita puhelinlaitteita, kuten puhelinvastaaja, faksi, virtapiikkisuoja tai linjanjakolaite, ohita nämä laitteet ja kytke modeemi suoraan puhelinpiستokkeeseen. Jos käytössä oleva johto on yli 3 metriä pitkä, kokeile lyhyempää johtoa.

#### **SUORITA MODEM HELPER -DIAGNOSTIIKKAOHJELMA —** Napsauta Käynnistä



-painiketta, valitse **Kaikki ohjelmat** ja valitse sitten **Modem Helper**. Selvitä ja ratkaise modeemiongelmia näytön ohjeita noudattamalla. (Modem Helper -ohjelma ei ole käytettävissä kaikissa tietokoneissa.)

#### **VARMISTA, ETTÄ MODEEMI KOMMUNIKOI WINDOWSIN KANSSA —**

- 1** Valitse **Käynnistä**  ja **Ohjauspaneeli**.
- 2** Valitse **Laitteisto ja äänet**.
- 3** Valitse **Puhelin- ja modeemiasetukset** ja napsauta **Modeemit-välilehtiä**.
- 4** Napsauta modeemin COM-porttia.
- 5** Valitse **Ominaisuudet**, **Diagnostiikka-välilehti** ja **Modeemin kysely**, ja varmista, että modeemi kommunikoi Windowsin kanssa.  
Modeemi toimii oikein, jos se vastaa kaikkiin komentoihin.

#### **VARMISTA, ETTÄ OLET KYTKETTYNÄ INTERNETIIN —** Varmista, että sinulla on tili

Internet-palveluntarjoajalla. Valitse Windows Mail -sähköpostiohjelmassa **Tiedosto**. Jos kohdan **Työskentele offline-tilassa** vieressä on valintamerkki, poista valinta sitä napsauttamalla ja muodosta sitten Internet-yhteys. Pyydä lisäapua Internet-palveluntarjoajaltasi.

# Virheilmoitukset

 **VAARA:** Tutustu *Tuotetieto-oppaan* turvallisuusohjeisiin ennen tässä osassa mainittujen toimien tekemistä.

Jos samaasi ilmoitusta ei löydy luettelosta, katso käyttöjärjestelmän tai virheilmoituksen ilmestyessä käynnissä olleen ohjelman mukana toimitettuja ohjeita.


**A FILENAME CANNOT CONTAIN ANY OF THE FOLLOWING CHARACTERS (TIEDOSTONIMESSÄ EI VOI ESIINTYÄ SEURAAVIA MERKKEJÄ): \ / : \* ? " < > | —** Älä käytä näitä merkkejä tiedostonimissä.

**A REQUIRED .DLL FILE WAS NOT FOUND (VAADITTUA .DLL-TIEDOSTOA EI LÖYDY)** — Käynnistettävän ohjelman vaatima tiedosto puuttuu. Poista ohjelman asennus ja asenna se sitten uudelleen seuraavasti:

*Windows XP:*

- 1 Valitse **Käynnistä** → Ohjauspaneeli → Lisää tai poista sovellus → Ohjelmat ja toiminnot.
- 2 Valitse poistettava ohjelma.
- 3 Valitse **Poista asennus**.
- 4 Katso asennusohjeet ohjelman oppaista.

*Windows Vista:*

- 1 Valitse **Käynnistä**  → Ohjauspaneeli → Ohjelmat → Ohjelmat ja toiminnot.
- 2 Valitse poistettava ohjelma.
- 3 Valitse **Poista asennus**.
- 4 Katso asennusohjeet ohjelman oppaista.

**drive letter : \ IS NOT ACCESSIBLE. (ASEMATUNNUS: \ EI OLE KÄYTETTÄVISSÄ.) THE DEVICE IS NOT READY (LAITE EI OLE VALMIS)** — The drive cannot read the disk. (Asema ei voi lukea levyä.) Aseta levyke asemaan ja yritä uudelleen.

**INSERT BOOTABLE MEDIA (ASETA KÄYNNISTYSLEVY ASEMAAN)** — Aseta asemaan käynnistyslevyke tai CD-levy.

**NON-SYSTEM DISK ERROR (EI-JÄRJESTELMÄLEVYN VIRHE)** — Poista levyke asemasta ja käynnistä tietokone uudelleen.

**NOT ENOUGH MEMORY OR RESOURCES. CLOSE SOME PROGRAMS AND TRY AGAIN (MUISTIA TAI RESURSSIJA EI OLE RIITTÄVÄSTI. SULJE OSA OHJELMISTA JA YRITÄ UUELLEEN)** — Sulje kaikki ikkunat ja avaa ohjelma, jota haluat käyttää. Joissakin tapauksissa tietokone voidaan joutua käynnistämään uudelleen tietokoneen resurssien palauttamiseksi. Jos näin käy, suorita ohjelma, jota haluat käyttää ensin.

**OPERATING SYSTEM NOT FOUND (KÄYTTÖJÄRJESTELMÄÄ EI LÖYDY)** — Ota yhteyttä Dellin (katso “Dellin yhteystiedot” sivulla 210).

## Näppäimistöongelmat



**VAARA:** Tutustu *Tuotetieto-oppaan* turvallisuusohjeisiin ennen tässä osassa mainittujen toimien tekemistä.

### TARKISTA NÄPPÄIMISTÖN JOHTO —

- Varmista, että näppäimistön kaapeli on liitetty oikein tietokoneeseen.
- Katkaise tietokoneesta virta (katso “Tietokoneen sammuttaminen” sivulla 110), liitä näppäimistön kaapeli uudelleen tietokoneen asennuskaavion mukaan ja käynnistä tietokone uudelleen.
- Tarkista, että liittimessä ei ole vääntyneitä tai katkenneita nastoja ja vahingoittuneita tai kuluneita kaapeleita. Suorista vääntyneet nastat.
- Irrota näppäimistön jatkojohdot ja kytke näppäimistö suoraan tietokoneeseen.

**TESTAA NÄPPÄIMISTÖ** — Kytke oikein toimiva näppäimistö tietokoneeseen ja kokeile näppäimistön käyttöä.

**VARMISTA, ETTÄ USB-PORTIT ON OTETTU KÄYTTÖÖN JÄRJESTELMÄN ASETUSOHJELMASSA** — Katso “System Setup (Järjestelmän asetukset)” sivulla 193.

**SUORITA LAITTEISTON VIANMÄÄRITYS** — Katso “Ohjelmisto- ja laitteisto-ongelmien vianmääritys Microsoft Windows® XP- ja Windows Vista® -käyttöjärjestelmissä” sivulla 100.

# Lukitukset ja ohjelmaongelmat



**VAARA:** Tutustu *Tuotetieto-oppaan* turvallisuusohjeisiin ennen tässä osassa mainittujen toimien tekemistä.

## Tietokone ei käynnisty

Varmista, että virtajohto on liitetty tiukasti tietokoneeseen ja pistorasiaan.

## Tietokone lakkaa reagoimasta



**VAROITUS:** Voit menettää tietoja, jos et pysty sammuttamaan käyttöjärjestelmää.

**SAMMUTA TIETOKONEEN VIRTAA.** — Jos tietokone ei tee mitään, kun painat näppäintä tai liikutat hiirtä, paina virtapainiketta vähintään 8 - 10 sekuntia, kunnes tietokone sammuu. Käynnistä sitten tietokone uudelleen.

## Ohjelma lakkaa toimimasta

### LOPETA OHJELMA —

- 1 Paina <Ctrl>-,<Shift>- ja <Esc>-näppäimiä samanaikaisesti.
- 2 Valitse Sovellukset.
- 3 Napsauta ohjelmaa, joka ei enää vastaa.
- 4 Valitse Lopeta tehtävä.

## Ohjelmassa tapahtuu vakava virhe jatkuvasti



**HUOMAUTUS:** Ohjelmasta on yleensä asennusohjeet sen oppaissa tai levykkeellä tai CD-levyllä.

**TARKISTA OHJELMAN OPAAAT** — Poista ohjelma ja asenna se tarvittaessa uudelleen.



## Ohjelma on suunniteltu aikaisemmalle Microsoft® Windows® -käyttöjärjestelmälle

### SUORITA OHJATTU OHJELMAN YHTEENSOPIVUUDEN VARMISTAMINEN —


*Windows XP:*

Ohjattu ohjelman yhteensopivuuden varmistaminen määrittää ohjelman, jotta se toimii ympäristössä, joka muistuttaa muita kuin XP-käyttöjärjestelmäympäristöjä.

- 1 Valitse **Käynnistä** → **Kaikki ohjelmat** → **Apuohjelmat** → **Ohjattu ohjelman yhteensopivuuden varmistaminen** → **Seuraava**.
- 2 Noudata näytön ohjeita.

*Windows Vista:*

Ohjattu ohjelman yhteensopivuuden varmistaminen määrittää ohjelman, jotta se toimii ympäristössä, joka muistuttaa muita kuin Windows Vista -käyttöjärjestelmäympäristöjä.

- 1 Valitse **Käynnistä**  → **Ohjauspaneeli** → **Ohjelmat** → **Käytä vanhempaa ohjelmaa tämän Windowsin version kanssa**.
- 2 Valitse Tervetuloa-ikkunassa **Seuraava**.
- 3 Noudata näytön ohjeita.

## Näyttö muuttuu täysin siniseksi

**SAMMUTA TIETOKONEEN VIRTA.** — Jos tietokone ei tee mitään, kun painat näppäintä tai liikutat hiirtä, paina virtapainiketta vähintään 8 - 10 sekuntia, kunnes tietokone sammuu. Käynnistä sitten tietokone uudelleen.

## Muita ohjelmaongelmia

### **TARKISTA OHJELMAN OPPAAT TAI PYYDÄ VIANMÄÄRITYSTIETOJA OHJELMAN VALMISTAJALTA. —**

- Varmista, että ohjelma on yhteensopiva tietokoneesi käyttöjärjestelmän kanssa.
- Varmista, että tietokone vastaa ohjelman vähimmäisvaatimuksia. Katso tietoja ohjelman oppaista.
- Varmista, että ohjelma on asennettu ja määritetty oikein.
- Tarkista, että laitteen ohjaimet eivät ole ristiriidassa ohjelman kanssa.
- Poista ohjelma ja asenna se tarvittaessa uudelleen.

### **TEE HETI VARMUUSKOPIOT TIEDOSTOISTASI.**

### **TARKISTA KIINTOLEVY, LEVYKKEET TAI CD-LEVYT VIRUSTENTORJUNTAOHJELMALLA.**


### **TALLENNÄ JA SULJE KAIKKI AVATUT TIEDOSTOT TAI OHJELMAT JA SAMMUTA TIETOKONE KÄYNNISTÄ-VALIKOSTA.**

# Muistikortinlukijan ongelmat

## ASEMAN KIRJAINTA EI OLE MÄÄRITETTY —

Kun Windows Vista havaitsee muistikortinlukijan, sille määritetään automaattisesti aseman kirjain, joka on seuraava looginen asema kaikkien muiden järjestelmän fyysisten asemien jälkeen. Jos fyysisiä asemia seuraava looginen asema on yhdistetty verkkoaasaan, Windows Vista ei määritä muistikortinlukijalle aseman kirjainta automaattisesti.

Voit määrittää aseman kirjaimen muistikortinlukijalle manuaalisesti seuraavasti:

- 1 Valitse **Käynnistä** , napsauta hiiren kakkospainikkeella kohtaa **Tietokone** ja valitse **Hallitse**.
- 2 Valitse kehotettaessa **Jatka**.
- 3 **Laajenna Tallennuskohde ja valitse Levynhallinta**.
- 4 Valitse oikeasta ruudusta muutettava aseman kirjain napsauttamalla sitä hiiren kakkospainikkeella.
- 5 Valitse **Muuta asemakirjain ja polku**.
- 6 Valitse **Muuta**.
- 7 Valitse pudotusvalikosta muistikortinlukijalle määritetty uusi aseman kirjain.
- 8 Vahvista valintasi napsauttamalla **OK**.

**HUOMAUTUS:** Muistikortinlukija näkyy yhdistettynä asemana vain silloin, kun se on liitetty. Jokainen neljästä muistikortinlukijasta on yhdistetty asemaan myös silloin, kun niissä ei ole tallennusvälinettä. Jos yrität käyttää muistikortinlukijaa silloin, kun siinä ei ole tallennusvälinettä, saat kehotuksen asettaa tallennusvälineen laitteeseen.

## FLEXBAY-LAITE ON POISTETTU KÄYTÖSTÄ —

BIOS-määrittelyssä on asetus, jolla **FlexBay voidaan poistaa käytöstä**. Asetus näkyy kuitenkin vain silloin, kun tietokoneeseen on asennettu FlexBay-laite. Jos FlexBay-laite on asennettu fyysisesti, mutta se ei toimi, tarkista, että onko se otettu BIOS-määrittelyssä käyttöön.

# Muistiongelmat



**VAARA:** Tutustu *Tuotetieto-oppaan* turvallisuusohjeisiin ennen tässä osassa mainittujen toimien tekemistä.

## JOS NÄET LIIAN VÄHÄN MUISTIA -ILMOITUKSEN —

- Tallenna ja sulje avoinna olevat tiedostot ja sulje sellaiset avoinna olevat ohjelmat, jotka eivät ole käytössä. Tarkista, ratkesiko ongelma.
- Katso muistin vähimmäisvaatimukset ohjelman oppaista. Asenna tarvittaessa lisää muistia (katso “Muistin asennusohjeet” sivulla 128).
- Aseta muistimoduulit takaisin paikalleen (katso “Muistin asentaminen” sivulla 130) varmistaaksesi, että tietokone voi käyttää muistia oikein.
- Suorita Dell Diagnostics -ohjelma (katso “Dell Diagnostics” sivulla 92).

## JOS KOHTAAT MUITA MUISTIONGELMIA —

- Aseta muistimoduulit takaisin paikalleen (katso “Muistin asentaminen” sivulla 130) varmistaaksesi, että tietokone voi käyttää muistia oikein.
- Varmista, että noudatat muistin asennusohjeita (katso “Muistin asennusohjeet” sivulla 128).
- Tietokone tukee DDR2-muistia. Lisätietoja tietokoneen tukemista muistityypeistä on kohdassa “Muisti” sivulla 185.
- Suorita Dell Diagnostics -ohjelma (katso “Dell Diagnostics” sivulla 92).

# Hiiren ongelmat



**VAARA:** Tutustu *Tuotetieto-oppaan* turvallisuusohjeisiin ennen tässä osassa mainittujen toimien tekemistä.

**PUHDISTA HIIRI** — Lisätietoja hiiren puhdistamisesta on kohdassa “Hiiri” sivulla 206.

## **TARKISTA HIIREN JOHTO** —

- 1 Irrota hiiren jatkojohdot ja kytke hiiri suoraan tietokoneeseen.
- 2 Kytke hiiren johto uudelleen tietokoneen asennuskaavion mukaisella tavalla.

## **KÄYNNISTÄ TIETOKONE UDELLEEN.** —

- 1 Paina samanaikaisesti <Ctrl>- ja <Esc>-näppäimiä, jolloin näyttöön tulee Käynnistä-valikko.
- 2 Paina u-näppäintä, valitse näppäimistön nuolinäppäimillä **Sammuta** ja paina sitten <Enter>-näppäintä.
- 3 Kun tietokone on sammunut, kytke hiiren johto uudelleen tietokoneen asennuskaavion mukaisella tavalla.
- 4 Käynnistä tietokone.

**VARMISTA, ETTÄ USB-PORTIT ON OTETTU KÄYTTÖÖN JÄRJESTELMÄN ASETUSOHJELMASSA** — Katso “System Setup (Järjestelmän asetukset)” sivulla 193.


**TESTAA HIIRI** — Kytke oikein toimiva hiiri tietokoneeseen ja kokeile hiiren käyttöä.

## **TARKISTA HIIREN ASETUKSET** —

*Windows XP:*

- 1 Valitse **Käynnistä** → Ohjauspaneeli → **Hiiri**.
- 2 Säädä asetuksia tarpeen mukaan.

*Windows Vista:*

- 1 Valitse **Käynnistä**  → Ohjauspaneeli → Laitteisto ja äänet → **Hiiri**.
- 2 Säädä asetuksia tarpeen mukaan.

**ASENNA HIIRIOHJAIN UUDELLEEN** — Katso “Ohjaimien ja apuohjelmien uudelleenasentaminen” sivulla 97.

**SUORITA LAITTEISTON VIANMÄÄRITYS** — Katso “Ohjelmisto- ja laitteisto-ongelmien vianmäärittäminen Microsoft Windows® XP- ja Windows Vista® -käyttöjärjestelmissä” sivulla 100.

## Verkko-ongelmat



**VAARA:** Tutustu *Tuotetieto-oppaan* turvallisuusohjeisiin ennen tässä osassa mainittujen toimien tekemistä.

**TARKISTA VERKKOJOHDON LIITIN** — Varmista, että verkkojohto on kytketty oikein sekä tietokoneen takana olevaan verkkokortin liittimeen että verkkoporttiin tai -laitteeseen.

**TARKISTA TIETOKONEEN TAKAOSASSA OLEVA VERKON TIETOLIIKENTEE VALO** — Jos linkin yhtenäisyysvalo ei pala, verkkoliikennettä ei ole. Kytke verkkojohto takaisin. Verkon merkkivalojen toiminta on kuvattu kohdassa “Ohjaimet ja valot” sivulla 191.

### KÄYNNISTÄ TIETOKONE UUDELLEEN JA KIRJAUDU UUDELLEEN VERKKOON

**TARKISTA VERKKOASETUKSET** — Ota yhteyttä verkkojärjestelmänvalvojaan tai verkon määrittäneeseen henkilöön ja varmista, että verkkoasetukset ovat oikein ja verkko on toiminnassa.

**SUORITA LAITTEISTON VIANMÄÄRITYS** — Katso “Ohjelmisto- ja laitteisto-ongelmien vianmäärittäminen Microsoft Windows® XP- ja Windows Vista® -käyttöjärjestelmissä” sivulla 100.

# Virtaongelmat



**VAARA:** Tutustu *Tuotetieto-oppaan* turvallisuusohjeisiin ennen tässä osassa mainittujen toimien tekemistä.

**JOS VIRRAN MERKKIVALO EI PALA** — Tietokoneen virta on katkaistu, tai tietokone ei saa virtaa.

- Asenna virtajohto tietokoneen takana olevaan virtaliitäntään ja pistorasiaan.
- Jos tietokone on kytketty ylijännitesuojaan, varmista, että ylijännitesuoja on kytketty pistorasiaan ja että ylijännitesuoja on käytössä. Ohita myös ylijännitesuojat ja jatkojohdot, jotta voit varmistaa, että tietokone käynnistyy.
- Varmista sähköpistorasian toiminta kokeilemalla sitä esim. lampulla.

**JOS VIRRAN MERKKIVALO PALAA TASAISESTI SINISENÄ EIKÄ TIETOKONE VASTAA** — Katso “Merkkiäänet” sivulla 88.

**JOS VIRRAN MERKKIVALO VILKKUU SINISENÄ** — Tietokone on valmiustilassa. Jatka normaalia toimintaa painamalla näppäimistön jotakin näppäintä, siirtämällä hiirtä tai painamalla virtapainiketta.

**JOS VIRRAN MERKKIVALO PALAA ORANSSINA** — Virtaongelma tai sisäinen laitteen toimintahäiriö.

- Tarkista, että 12 voltin virtaliitin (12V) on liitetty tukevasti emolevyyn (katso “Emolevyn osat” sivulla 114).
- Varmista, että päävirtajohto ja etupaneelin kaapeli on liitetty tukevasti emolevyyn (katso “Emolevyn osat” sivulla 114).

**JOS VIRRAN MERKKIVALO VILKKUU ORANSSINA** — Tietokone saa virtaa, mutta laite voi toimia virheellisesti tai se on asennettu väärin.

- Irrota muistimoduulit ja asenna ne uudelleen (katso “Muistin asentaminen” sivulla 130).
- Irrota kaikki kortit ja asenna ne uudelleen (katso “Kortit” sivulla 133).
- Irrota näytönohjain ja asenna se uudelleen (katso “PCI- tai PCI Express -kortin irrottaminen” sivulla 139).

**POISTA HÄIRIÖT** — Mahdollisia häiriölähteitä ovat seuraavat:

- virran, näppäimistön ja hiiren jatko kaapelit
- ylijännitesuojassa on liikaa laitteita
- samaan pistorasiaan on kytketty useita jatkojohtoja

## Tulostinongelmat



**VAARA:** Tutustu *Tuotetieto-oppaan* turvallisuusohjeisiin ennen tässä osassa mainittujen toimien tekemistä.



**HUOMAUTUS:** Ota yhteyttä tulostimen valmistajaan, jos tarvitset teknistä apua tulostimen kanssa.

**TARKISTA TULOSTIMEN OPPAAT** — Katso asennus- ja vianmääritysohjeet tulostimen käyttöoppaista.

**VARMISTA, ETTÄ TULOSTIMEN VIRTA ON KYTKETTY.**

**TARKISTA TULOSTINKAAPELIN LIITÄNNÄT** —

- Katso lisätietoja johtojen liitännöistä tulostimen käyttöoppaista.
- Varmista, että tulostimen johdot on kytketty oikein tulostimeen ja tietokoneeseen (katso “Tulostimen asentaminen” sivulla 28).

**TESTAA SÄHKÖPISTORASIA** — Varmista sähköpistorasian toiminta kokeilemalla sitä esim. lampulla.




## **VARMISTA, ETTÄ WINDOWS TUNNISTAA TULOSTIMEN —**

*Windows XP:*

- 1 Valitse **Käynnistä** → Ohjauspaneeli → Tulostimet ja muut laitteet → Näytä asennetut tulostimet tai faksitulostimet.
- 2 Jos tulostin näkyy luettelossa, napsauta sen kuvaketta hiiren kakkospainikkeella.
- 3 Valitse **Ominaisuudet** → **Portit**. Jos kyseessä on rinnakkaisliitintää käyttävä tulostin, varmista, että **Tulosta seuraaviin portteihin:** -asetus on **LPT1 (tulostinportti)**. Jos kyseessä on USB-tulostin, varmista, että **Tulosta seuraaviin portteihin:** -asetus on **USB**.

*Windows Vista:*

- 1 Valitse **Käynnistä**  → Ohjauspaneeli → Laitteisto ja äänet → Tulostin.
- 2 Jos tulostin näkyy luettelossa, napsauta sen kuvaketta hiiren kakkospainikkeella.
- 3 Valitse **Ominaisuudet** ja **Portit**.
- 4 Säädä asetuksia tarpeen mukaan.

**ASENNA TULOSTINOHJAIN UUDELLEEN —** Katso ohjeet tulostimen käyttöoppaista.

## **Skanneriongelmat**



**VAARA:** Tutustu *Tuotetieto-oppaan* turvallisuusohjeisiin ennen tässä osassa mainittujen toimien tekemistä.



**HUOMAUTUS:** Ota yhteyttä skannerin valmistajaan, jos tarvitset teknistä apua skanneriin liittyvissä asioissa.

**TARKISTA SKANNERIN OPPAAT —** Katso asennus- ja vianmääritysohjeet skannerin käyttöoppaista.

**POISTA SKANNERIN LUKITUS —** Varmista, että skannerin lukitus ei ole päällä, jos skannerissa on lukitustappi tai painike.

**KÄYNNISTÄ TIETOKONE UUDELLEEN JA KOKEILE SKANNERIA UUDELLEEN.**

### TARKISTA JOHTOJEN LIITÄNNÄT —


- Katso lisätietoja johtojen liitännöistä skannerin käyttöoppaista.
- Varmista, että skannerin johdot on kytketty oikein skanneriin ja tietokoneeseen.

### VARMISTA, ETTÄ MICROSOFT WINDOWS TUNNISTAA SKANNERIN —

Windows XP:

- 1 Valitse Käynnistä → Ohjauspaneeli → Tulostimet ja muut laitteet → Skannerit ja kamerat.
- 2 Jos skanneri näkyy luettelossa, Windows on tunnistanut skannerin.

Windows Vista:

- 1 Valitse Käynnistä  → Ohjauspaneeli → Laitteisto ja äänet → Skannerit ja kamerat.
- 2 Jos skanneri näkyy luettelossa, Windows on tunnistanut skannerin.

**ASENNA SKANNERIOHJAIN UUELLEEN —** Katso ohjeet skannerin käyttöoppaista.

## Ääni- ja kaiutinongelmat



**VAARA:** Tutustu *Tuotetieto-oppaan* turvallisuusohjeisiin ennen tässä osassa mainittujen toimien tekemistä.

### Kaiuttimista ei kuulu ääntä



**HUOMAUTUS:** Joidenkin MP3-soitinten äänenvoimakkuudensäädin ohittaa Windowsin äänenvoimakkuusasetukset. Jos olet kuunnellut MP3-kappaleita, varmista, että et säätänyt soittimen äänenvoimakkuutta alas tai kokonaan pois.

**TARKISTA KAIUTTIMEN JOHTOJEN LIITÄNNÄT —** Varmista, että kaiuttimet on kytketty kaiuttimien asennuskaavion mukaisesti. Jos ostit äänikortin, varmista, että kaiuttimet on kytketty korttiin.

**VARMISTA, ETTÄ BIOS-ASETUSOHJELMASSA ON OTETTU OIKEA ÄÄNIRATKAISU KÄYTTÖÖN —** Katso “System Setup (Järjestelmän asetukset)” sivulla 193.

**VARMISTA, ETTÄ BASSOKAIUTTIMEN JA KAIUTTIMIEN VIRTA ON KYTKETTY —**

Tarkista kaiuttimien mukana toimitettu asennuskaavio. Jos kaiuttimissa on äänenvoimakkuudensäädin, eliminoi vääristymät äänenvoimakkuutta, bassoa tai diskanttia säätämällä.

**SÄÄDÄ WINDOWSIN ÄÄNENVOIMAKKUUTTA —**

Napsauta tai kaksoisnapsauta näytön oikeassa alakulmassa olevaa kaiutinkuvaketta. Varmista, että äänenvoimakkuus on sopivalla tasolla eikä ääntä ole vaimennettu.

**IRROTA KUULOKKEET KUULOKELIITÄNNÄSTÄ —**

Kaiuttimet poistetaan automaattisesti käytöstä, kun kuulokkeet kytketään tietokoneen etupaneelin kuulokeliitäntään.

**TESTAA SÄHKÖPISTORASIA —**

Varmista sähköpistorasian toiminta kokeilemalla sitä esim. lampulla.

**POISTA MAHDOLLISET HÄIRIÖT —**

Tarkista mahdolliset häiriöt sammuttamalla läheisyydessä oleva tuulettimet, loisteputkivalot tai halogeenivalot.

**ASENNA ÄÄNIOHJAIN UDELLEEN —**

Katso “Ohjaimien manuaalinen uudelleenasennus” sivulla 99.

**SUORITA LAITTEISTON VIANMÄÄRITYS —**

Katso “Ohjelmisto- ja laitteisto-ongelmien vianmääritys Microsoft Windows® XP- ja Windows Vista® -käyttöjärjestelmissä” sivulla 100.

## Kuulokkeista ei kuulu ääntä

**TARKISTA KUULOKEJOHDON LIITÄNTÄ** — Varmista, että kuulokejohto on kytketty asianmukaisesti kuulokeliittimeen (katso “Tietokone edestä katsottuna” sivulla 15).

**SÄÄDÄ WINDOWSIN ÄÄNENVOIMAKKUUTTA** — Napsauta tai kaksoisnapsauta näytön oikeassa alakulmassa olevaa kaiutinkuvaketta. Varmista, että äänenvoimakkuus on sopivalla tasolla eikä ääntä ole vaimennettu.

**VARMISTA, ETTÄ BIOS-ASETUSOHJELMASSA ON OTETTU OIKEA ÄÄNIRATKAISU KÄYTTÖÖN** — Katso “System Setup (Järjestelmän asetukset)” sivulla 193.

## Video- ja näyttöongelmat



**VAARA:** Tutustu *Tuotetieto-oppaan* turvallisuusohjeisiin ennen tässä osassa mainittujen toimien tekemistä.



**HUOMAUTUS:** Katso vianmäärittämissä ohjeet näytön oppaista.

### Jos näyttö on tyhjä

**TARKISTA NÄYTTÖJOHDON LIITÄNTÄ** —

- Varmista, että näytönohjaimen kaapeli on kytketty tietokoneen asennuskaavion mukaisesti.  
Jos tietokoneeseen on asennettu lisävarusteena saatava videokortti, tarkista, että näytön kaapeli on liitetty korttiin eikä emolevyssä olevaan videoliittimeen.
- Jos käytät näytönohjaimen kanssa jatkojohtoa, jonka irrottaminen ratkaisee ongelman, johto on viallinen.
- Vaihda tietokoneen ja näytön virtakaapeleita keskenään ja tarkista, onko virtakaapeli viallinen.
- Tarkista, että liittimessä ei ole vääntyneitä tai katkenneita nastoja. (On normaalia, että näytön johdon liittimistä puuttuu nastoja.)

**TARKISTA NÄYTÖN VIRTAVALO** — Jos virtavalo ei pala, varmista painiketta painamalla, että näyttöön on kytketty virta. Näyttö saa virtaa, kun virtavalo palaa tai vilkkuu. Jos virtavalo vilkkuu, paina näppäimistön näppäintä tai siirrä hiirtä.

**TESTAA SÄHKÖPISTORASIA** — Varmista sähköpistorasian toiminta kokeilemalla sitä esim. lampulla.

**TARKISTA DIAGNOSTIIKKAVALOT** — Katso “Merkkiäänet” sivulla 88.

## Jos näyttöä on vaikea lukea

**TARKISTA NÄYTÖN ASETUKSET** — Katso näytön oppaista ohjeet kontrastin ja kirkkauden säätöön, demagnetointiin ja näytön itsetestauksen suorittamiseen.

**SIIRRÄ BASSOKAIUTIN POIS NÄYTÖN LUOTA** — Jos kaiutinjärjestelmään kuuluu bassokaiutin, varmista, että bassokaiutin on vähintään 60 cm:n päässä näytöstä.

**SIIRRÄ NÄYTTÖ POIS ULKOISTEN VIRTALÄHTEIDEN LUOTA** — Tuulettimet, loisteputkivalot, halogeenilamput ja muut sähkölaitteet voivat saada näyttökuvan tärisemään. Tarkista häiriöt katkaisemalla virta lähellä olevista laitteista.


**KÄÄNNÄ NÄYTTÖÄ JA POISTA SITEN AURINGONVALON HÄIKÄISYVAIKUTUS JA MAHDOLLINEN HÄIRIÖ**

**SÄÄDÄ WINDOWSIN NÄYTTÖASETUKSIA** —

*Windows XP:*

- 1 Valitse Käynnistä → Ohjauspaneeli → Ulkoasu ja teemat.
- 2 Napsauta muutettavaa aluetta tai napsauta Näyttö-kuvaketta.
- 3 Kokeile eri asetuksia värin laadulle ja näyttötarkkuudelle.

*Windows Vista:*

- 1 Valitse Käynnistä  → Ohjauspaneeli → Laitteisto ja äänet → Mukauttaminen → Näyttöasetukset.
- 2 Säädä tarkkuutta ja väriasetuksia tarpeen mukaan.



# Vianmääritystyökalut

## Virtavalot



**VAARA:** Tutustu *Tuotetieto-oppaan* turvallisuusohjeisiin ennen tässä osassa mainittujen toimien tekemistä.

Tietokoneen edessä oleva virran merkkivalo (kaksivärinen LED) osoittaa erilaisia tiloja syttyymällä ja vilkkumalla tai palamalla tasaisesti.

- Jos virran merkkivalo ei pala, tietokoneeseen ei ole kytketty virtaa tai se ei saa virtaa.
  - Asenna virtajohto tietokoneen takana olevaan virtaliitintään ja pistorasiaan.
  - Jos tietokone on kytketty ylijännitesuojaan, varmista, että ylijännitesuoja on kytketty pistorasiaan ja että ylijännitesuoja on käytössä. Ohita myös ylijännitesuojat ja jatkojohdot, jotta voit varmistaa, että tietokone käynnistyy.
  - Varmista sähköpistorasian toiminta kokeilemalla sitä esim. lampulla.
- Jos virran merkkivalo palaa tasaisesti sinisenä, eikä tietokone vastaa:
  - Varmista, että näyttö on liitetty pistorasiaan ja että siihen on kytketty virta.
  - Jos näyttö on liitetty pistorasiaan ja siihen on kytketty virta, katso kohtaa “Merkkiäänät” sivulla 88.
- Jos virran merkkivalo vilkkuu sinisenä, tietokone on valmiustilassa. Jatka normaalia toimintaa painamalla näppäimistön jotakin näppäintä, siirtämällä hiirtä tai painamalla virtapainiketta. Jos virran merkkivalo on sininen, eikä tietokone vastaa:
  - Varmista, että näyttö on liitetty pistorasiaan ja että siihen on kytketty virta.
  - Jos näyttö on liitetty pistorasiaan ja siihen on kytketty virta, katso kohtaa “Merkkiäänät” sivulla 88.

- Jos virran merkkivalo vilkkuu oranssina, tietokone saa virtaa, mutta laite voi toimia virheellisesti tai se on asennettu väärin.
  - Irrota muistimoduulit ja asenna ne uudelleen (katso “Muisti” sivulla 128).
  - Irrota kaikki kortit ja asenna ne uudelleen (katso “Kortit” sivulla 133).
  - Irrota näytönohjain ja asenna se uudelleen (katso “Kortit” sivulla 133).
- Jos virran merkkivalo palaa oranssina, tietokoneessa voi olla virtaongelma tai sisäinen toimintavika.
  - Varmista, että kaikki virtajohdot on liitetty tukevasti emolevyyn (katso “Emolevyn osat” sivulla 114).
  - Varmista, että päävirtajohto ja etupaneelin kaapeli on liitetty tukevasti emolevyyn (katso “Emolevyn osat” sivulla 114).

## Merkkiäänet

Tietokoneesta saattaa kuulua sarja äänimerkkejä käynnistyksen aikana, jos näyttö ei pysty näyttämään virheitä tai ongelmia. Tämä äänimerkkisarja, jota sanotaan äänimerkkikoodiksi, osoittaa ongelman. Yhdessä mahdollisessa äänimerkkisarjassa voi olla kolme toistuvaa lyhyttä äänimerkkiä. Tämä äänimerkkikoodi osoittaa, että tietokone on havainnut mahdollisen emolevyongelman.

Jos tietokoneesta kuuluu äänimerkki käynnistyksen aikana:

- 1 Kirjoita muistiin äänimerkkikoodi.
- 2 Suorita Dell Diagnostics -ohjelma mahdollisten vakavien ongelmien tunnistamiseksi (katso “Dell Diagnostics” sivulla 92).



<b>Koodi (toistuvat lyhyet äänimerkit)</b>	<b>Kuvaus</b>	<b>Ehdotettu ratkaisu</b>
1	BIOS-tarkistussummavika Mahdollinen emolevyn vika.	Ota yhteyttä Delliin.
2	Muistimoduuleja ei ole löytynyt	<p><b>1</b> Jos tietokoneeseen on asennettu vähintään kaksi muistimoduulia, irrota moduulit, asenna yksi moduuli uudelleen (katso “Muistin asentaminen” sivulla 130) ja käynnistä sitten tietokone uudelleen. Jos tietokone käynnistyy normaalisti, asenna toinen muistimoduuli uudelleen. Jatka, kunnes löydät viallisen moduulin tai kunnes olet asentanut kaikki moduulit virheettä uudelleen.</p> <p><b>2</b> Asenna tietokoneeseen toimiva samantyyppinen muisti, jos sellainen on käytettävissä (katso “Muistin asentaminen” sivulla 130).</p> <p><b>3</b> Jos ongelma jatkuu, ota yhteyttä Delliin.</p>
3	Mahdollinen emolevyn vika	Ota yhteyttä Delliin.
4	RAM-luku/-kirjoitusvirhe	<p><b>1</b> Varmista, ettei mitään erityistä muistimoduulia ja muistivastakkeita tarvita (katso “Muistin asennusohjeet” sivulla 128).</p> <p><b>2</b> Varmista, että asennettavat muistimoduulit ovat yhteensopivia tietokoneen kanssa (katso “Muistin asennusohjeet” sivulla 128).</p> <p><b>3</b> Jos ongelma jatkuu, ota yhteyttä Delliin.</p>
5	Reaaliaikaisen kellon virhe Mahdollinen paristovika tai emolevyn vika.	<p><b>1</b> Asenna paristo (katso “Pariston vaihtaminen” sivulla 167).</p> <p><b>2</b> Jos ongelma jatkuu, ota yhteyttä Delliin.</p>
6	Video BIOS -testivika	Ota yhteyttä Delliin.
7	CPU:n välimuistin testivika	Ota yhteyttä Delliin.

# Järjestelmäilmoitukset



**HUOMAUTUS:** Jos viestiä ei ole luettelossa, katso ohjeita käyttöjärjestelmän ohjeista tai sen ohjelman ohjeista, joka oli käynnissä viestin tullessa esiin.

**ALERT! PREVIOUS ATTEMPTS AT BOOTING THIS SYSTEM HAVE FAILED AT CHECKPOINT [NNNN] . FOR HELP IN RESOLVING THIS PROBLEM, PLEASE NOTE THIS CHECKPOINT AND CONTACT DELL TECHNICAL SUPPORT (HÄLYTYS! AIEMMAT YRITYKSET KÄYNNISTÄÄ TÄMÄ JÄRJESTELMÄ OVAT EPÄONNISTUNEET TARKISTUSPISTEESSÄ [NNNN]. RATKAISE TÄMÄ ONGELMA KIRJAAMALLA TÄMÄ TARKISTUSPISTE MUISTIIN JA OTTAMALLA YHTEYTTÄ DELLIN TEKNISEEN TUKEEN)** — Tietokoneen käynnistäminen epäonnistui kolme kertaa peräkkäin saman virheen takia (katso ohjeita kohdasta “Dellin yhteystiedot” sivulla 210 ).

**CMOS CHECKSUM ERROR (CMOS-TARKISTUSSUMMAVIRHE)** — Mahdollinen emolevyn vika tai RTC-paristossa on vähän virtaa. Vaihda paristo. Katso ohjeita kohdasta “Pariston vaihtaminen” sivulla 167 tai “Dellin yhteystiedot” sivulla 210.

**CPU FAN FAILURE (SUORITTIMEN TUULETTIMEN VIKA)** — Suorittimen tuulettimen vika Vaihda suorittimen tuuletin. Katso “Suorittimen tuulettimen ja jäähdytyselementin irrottaminen” sivulla 173.

**DISKETTE DRIVE 0 SEEK FAILURE (LEVYASEMAN 0 HAKUVIKA)** — Kaapeli voi olla irti, tai tietokoneen kokoonpanotiedot eivät vastaa laitteistokokoonpanoa. Tarkista kaapelien liitännät tai katso ohjeita kohdasta “Dellin yhteystiedot” sivulla 210.

**DISKETTE READ FAILURE (LEVYKKEEN LUKUVIKA)** — Levyke voi olla viallinen, tai kaapeli voi olla irti. Vaihda levyke tai tarkista, että kaapelit eivät ole löysällä.

**HARD-DISK DRIVE FAILURE (KIINTOLEVYVIRHE)** — Mahdollinen kiintolevyn virhe kiintolevyn käynnistysitsetestin (POST) aikana. Tarkista kaapelit, vaihda kiintolevyt tai katso kohtaa “Dellin yhteystiedot” sivulla 210.

**HARD-DISK DRIVE READ FAILURE (KIINTOLEVYN LUKUVIRHE)** — Mahdollinen kiintolevyhäiriö kiintolevyn käynnistystestin aikana (katso ohjeita kohdasta “Dellin yhteystiedot” sivulla 210).

**KEYBOARD FAILURE (NÄPPÄIMISTÖVIRHE)** — Näppäimistövirhe tai näppäimistön johto on irti (katso “Näppäimistöongelmat” sivulla 71).

**NO BOOT DEVICE AVAILABLE (KÄYNNISTYSLAITETTA EI OLE KÄYTETTÄVISSÄ)** — Kiintolevyllä ei ole käynnistysosiota, levykeasemassa ei ole käynnistyslevyketä, kiintolevy- tai levykeaseman kaapeli on irronnut tai käynnistyslaitetta ei ole olemassa.

- Jos levykeasema on käynnistyslaite, varmista, että siihen on asetettu käynnistyslevyke.
- Jos kiintolevy on käynnistyslaite, varmista, että kaapelit on kytketty ja että asema on asennettu oikein ja osioitu käynnistyslaitteeksi.
- Siirry järjestelmän asetuksiin ja varmista, että käynnistykseen järjestystiedot ovat oikein (katso “System Setup (Järjestelmän asetukset) -ohjelman avaaminen” sivulla 194).

**NO TIMER TICK INTERRUPT (EI AJASTIMEN KESKEYTYSTÄ)** — Emolevyn piiri voi toimia väärin tai emolevyssä voi olla häiriö (katso ohjeita kohdasta “Dellin yhteystiedot” sivulla 210).

**NON-SYSTEM DISK OR DISK ERROR (EI JÄRJESTELMÄLEVY TAI LEVYVIRHE)** — Vaihda tilalle levyke, jolla on käynnistettävä käyttöjärjestelmä, tai poista levyke asemasta A ja käynnistä tietokone uudelleen.

**NOT A BOOT DISKETTE (EI KÄYNNISTYSLEVYKE)** — Aseta käynnistyslevyke asemaan ja käynnistä tietokone uudelleen.

**USB OVER CURRENT ERROR (USB-LAITTEEN YLIJÄNNITEVIRHE)** — Irrota USB-laitte. Käytä USB-laitteen kanssa ulkoista virtalähdettä.

**NOTICE - HARD DRIVE SELF MONITORING SYSTEM HAS REPORTED THAT A PARAMETER HAS EXCEEDED ITS NORMAL OPERATING RANGE. DELL RECOMMENDS THAT YOU BACK UP YOUR DATA REGULARLY. A PARAMETER OUT OF RANGE MAY OR MAY NOT INDICATE A POTENTIAL HARD DRIVE PROBLEM (VAROITUS - KIINTOLEVYN ITSEVALVONTAJÄRJESTELMÄ ON RAPORTTOINUT, ETTÄ TIETTY PARAMETRI ON YLITTÄNYT NORMAALIN TOIMINNALLISEN ALUEENSA. DELL SUOSITTELEE TIETOJEN VARMUUSKOPIOIMISTA SÄÄNNÖLLISESTI. ALUEEN ULKOPUOLELLA OLEVA PARAMETRI VOI OLLA OSOITUS MAHDOLLISESTA KIINTOLEVYN ONGELMASTA.)** — S.M.A.R.T-virhe, mahdollinen kiintolevyn vika. Tämä ominaisuus voidaan ottaa käyttöön tai poistaa käytöstä BIOS-asetuksista.

## Dell Diagnostics



**VAARA:** Tutustu *Tuotetieto-oppaan* turvallisuusohjeisiin ennen tässä osassa mainittujen toimien tekemistä.

### Dell Diagnostics -ohjelman käyttäminen

Jos tietokoneessasi ilmenee ongelmia, suorita kohdassa Lukitukset ja ohjelmaongelmat mainitut tarkistukset (katso “Lukitukset ja ohjelmaongelmat” sivulla 72) sekä Dell Diagnostics -ohjelma, ennen kuin otat yhteyttä Dellin tekniseen tukeen.

Suosittellemme näiden ohjeiden tulostamista ennen aloittamista.



**VAROITUS:** Dell Diagnostics -ohjelma toimii vain Dell™-tietokoneissa.



**HUOMAUTUS:** *Drivers and Utilities* -levy on valinnainen, eikä sitä välttämättä toimiteta tietokoneen mukana.

Katso lisätietoja tietokoneen kokoonpanotiedoista kohdasta “System Setup (järjestelmän asetukset)” sivulla 193 ja tarkista, että testattava laite näkyy järjestelmän asennusohjelmassa ja on toiminnassa.

Avaa Dell Diagnostics -ohjelma kiintolevyltä tai *Drivers and Utilities* -levyltä.

## Dell Diagnostics -ohjelman käynnistäminen kiintolevytä

Dell Diagnostics -ohjelma sijaitsee kiintolevyllä piilotettuna olevassa diagnostiikka-apuohjelman osiossa.



**HUOMAUTUS:** Jos tietokone ei pysty näyttämään kuvaa näytössä, katso "Dellin yhteystiedot" sivulla 210.

- 1 Varmista, että tietokone on kytketty toimivaan virtalähteeseen.
- 2 Käynnistä tietokone (tai käynnistä se uudelleen).
- 3 Kun DELL™-logo tulee näkyviin, paina heti <F12>-näppäintä. Valitse käynnistysvalikosta **Boot to Utility Partition** (Käynnistä apuohjelmaosioon) ja paina <Enter>-näppäintä.



**HUOMAUTUS:** Jos odotat liian kauan ja käyttöjärjestelmän logo tulee näyttöön, odota, kunnes näyttöön tulee Microsoft® Windows® -työpöytä. Sammuta tietokone tämän jälkeen ja yritä uudelleen.



**HUOMAUTUS:** Jos näyttöön tulee ilmoitus siitä, että diagnostiikka-apuohjelman osiota ei löydy, suorita Dell Diagnostics -ohjelma lisävarusteena saatavalta *Drivers and Utilities*-levyltä.

- 4 Painamalla jotain näppäintä voit käynnistää Dell Diagnostics -ohjelman kiintolevyllä olevasta diagnostiikka-apuohjelman osiosta.

## Dell Diagnostics -ohjelman käynnistäminen *Drivers and Utilities* -levyltä

- 1 Aseta *Drivers and Utilities* -levy asemaan.
- 2 Sammuta tietokone ja käynnistä se uudelleen.  
Kun DELL-logo tulee näkyviin, paina heti <F12>-näppäintä.



**HUOMAUTUS:** Jos odotat liian kauan ja käyttöjärjestelmän logo tulee näyttöön, odota, kunnes näyttöön tulee Microsoft® Windows® -työpöytä. Sammuta tietokone tämän jälkeen ja yritä uudelleen.



**HUOMAUTUS:** Seuraavat ohjeet muuttavat käynnistysjakson vain yhdeksi kerraksi. Seuraavan kerran tietokonetta käynnistettäessä se käynnistää järjestelmäasetusohjelmassa määritetyt laitteet.

- 3 Kun käynnistyslaiteluettelo tulee näyttöön, korosta CD/DVD/CD-RW-asema ja paina <Enter>-näppäintä.
- 4 Valitse näyttöön tulevasta valikosta vaihtoehto **Boot from CD-ROM?** (Käynnistä CD-ROM-asemasta) ja paina <Enter>-näppäintä.

- 5 Kirjoita 1, jolloin CD-valikko käynnistyy, ja jatka painamalla <Enter>-näppäintä.
- 6 Valitse numeroidusta luettelosta **Run the 32 Bit Dell Diagnostics** (Suorita 32-bittinen Dell-diagnostiikkaohjelma) -vaihtoehto. Jos luettelossa on useita versioita, valitse tietokoneellesi sopiva versio.
- 7 Kun Dell Diagnostics -ohjelman **päävalikko** tulee näyttöön, valitse suoritettava testi.

## Dell Diagnostics -ohjelman päävalikko

- 1 Kun Dell Diagnostics -ohjelma on latautunut ja **päävalikko** avautuu, napsauta haluamaasi vaihtoehtoa.



**HUOMAUTUS:** On suositeltavaa suorittaa kaikki tietokonetta koskevat testit valitsemalla **Test System** (Testaa järjestelmä).

Asetus	Toiminto
Test Memory (Testaa muisti)	Suorittaa yksittäisen muistitestin
Test System (Testaa järjestelmä)	Suorittaa järjestelmän diagnostiikkatestin
Exit (Lopeta)	Lopettaa diagnostiikkaohjelman

- 2 Kun olet valinnut päävalikosta **Test System** (Testaa järjestelmä) -vaihtoehdon, näyttöön tulee seuraava valikko:



**HUOMAUTUS:** On suositeltavaa valita seuraavasta valikosta **Extended Test** (Laaja testi) -vaihtoehto ja suorittaa tietokoneessa olevien laitteiden perusteellinen tarkistus.

Asetus	Toiminto
Express Test (Pikatesti)	Testaa järjestelmän laitteet nopeasti. Testaaminen vie yleensä 10 - 20 minuuttia.
Extended Test (Laaja testi)	Testaa järjestelmän laitteet läpikotaisin. Testi kestää yleensä vähintään tunnin.
Custom Test (Mukautettu testi)	Testaa tietyn laitteen tai mukauttaa suoritettavia testejä.
Symptom Tree (Ongelmapuu)	Voit valita testin, joka perustuu ongelman ilmenemistapaan. Näyttää luettelon tavallisimmista virheen ilmenemistavoista.

- 3** Jos ongelma löydetään testin aikana, näyttöön tulee sanoma, jossa ilmoitetaan virhekoodi ja ongelman kuvaus. Kirjoita virhekoodi ja ongelman kuvaus muistiin. Lisätietoja on kohdassa “Dellin yhteystiedot” sivulla 210.



**HUOMAUTUS:** Tietokoneen huoltomerkki näkyy kunkin näytön yläosassa. Jos otat yhteyttä Delliin, tekninen tuki kysyy huoltomerkkiäsi.

- 4** Jos suoritat testin käyttämällä **Custom Test** (Mukautettu testi)- tai **Symptom Tree** (Ongelmapuu) -vaihtoehtoa, saat lisätietoja napsauttamalla seuraavassa taulukossa kuvattuja välilehtiä.

Välilehti	Toiminto
Results (Tulokset)	Näyttää testin tulokset ja havaitut virhetilanteet.
Errors (Virheet)	Näyttää havaitut virhetilanteet, virhekoodit ja ongelman kuvauksen.
Help (Ohje)	Sisältää kuvauksen testistä ja saattaa ilmoittaa testin suorittamiseen liittyviä vaatimuksia.

Välilehti	Toiminto <i>(jatkuu)</i>
Configuration (Kokoonpano)	Näyttää valitun laitteen laitteistokokoonpanon. Dell Diagnostics -ohjelma saa kaikkien laitteiden kokoonpanotiedot järjestelmän asennusohjelmasta, muistista ja sisäisistä testeistä. Kaikki tiedot näytetään vasemmassa reunassa olevassa laiteluettelossa. Laiteluettelossa ei välttämättä ole kaikkien tietokoneeseen asennettujen komponenttien tai tietokoneeseen liitettyjen laitteiden nimiä.
Parameters (Parametrit)	Voit mukauttaa testiä muuttamalla testiasetuksia.

- 5 Kun testit on suoritettu, sulje testinäyttö, jolloin palaat **päävalikkonäyttöön**. Voit lopettaa Dell Diagnostics -ohjelman käytön ja käynnistää tietokoneen uudelleen sulkemalla **päävalikkonäytön**.
- 6 Poista *Drivers and Utilities* -levy (tarvittaessa).

## Ohjaimet

### Mikä ohjain on?

Ohjain on ohjelma, joka hallitsee laitteita, kuten tulostinta, hiirtä tai näppäimistöä. Kaikki laitteet vaativat ohjainohjelman.

Ohjain toimii eräänlaisena tulkkina laitteen ja sitä käyttävien ohjelmien välillä. Jokaisella laitteella on oma joukko erikoistuneita käskyjä, jotka vain sen ohjain tunnistaa.

Dell toimittaa tarvittavat ohjaimet tietokoneeseen asennettuina - muuta määrittystä tai asennusta ei tarvita.



**VAROITUS:** *Drivers and Utilities* -levy voi sisältää ohjaimia käyttöjärjestelmille, joita tietokoneessa ei ole. Varmista, että asennat käyttöjärjestelmän mukaisen ohjelmiston.




Monet ohjaimet, kuten näppäimistön ohjain, toimitetaan Microsoft Windows -käyttöjärjestelmän mukana. Voit joutua asentamaan ohjaimet, jos

- päivität käyttöjärjestelmän
- asennat uudelleen käyttöjärjestelmän
- liität tai asennat uusia laitteita

## Ohjaimien tunnistaminen

Jos sinulla on ongelmia laitteiden kanssa, ota selville onko ohjain syy ongelmiin, ja päivitä ohjain tarvittaessa.

- 1 Valitse Käynnistä  ja napsauta hiiren kakkospainikkeella kohtaa Tietokone.
- 2 Valitse Ominaisuudet → Laitehallinta.



**HUOMAUTUS:** Käyttäjätilien valvonta (Tehtävät-ikkunassa vasemmalla) voi tulla näyttöön. Jos olet tietokoneen järjestelmänvalvoja, valitse Jatka. Pyydä muussa tapauksessa järjestelmänvalvojaa jatkamaan toimintoa.

Vieritä luettelo ja tarkista, onko jonkin laitteen kuvakkeen kohdalla huutomerkki (keltainen ympyrä, jonka sisällä on [!]).

Jos laitteen nimen vieressä on huutomerkki, voit joutua asentamaan ohjaimen uudestaan tai asentamaan uuden ohjaimen (katso “Ohjaimien ja apuohjelmien uudelleenasetaminen” sivulla 97).

## Ohjaimien ja apuohjelmien uudelleenasetaminen



**VAROITUS:** Dell-tukisivusto osoitteessa [support.dell.com](http://support.dell.com) ja *Drivers and Utilities*-levy sisältävät Dell™-tietokoneiden hyväksytyt ohjaimet. Jos asennat muista lähteistä hankittuja ohjaimia, on mahdollista, että tietokone ei toimi kunnolla.



## Windowsin laiteohjaimien palautuksen käyttäminen

Jos tietokoneessa esiintyy ongelma sen jälkeen, kun olet asentanut tai päivittänyt ohjaimen, käytä Windowsin laiteohjaimien palautusta korvaamaan ohjain aiemmin asennetulla versiolla.

Windows XP:

- 1 Valitse **Käynnistä** → **Oma tietokone** → **Ominaisuudet** → **Laitteisto** → **Laitehallinta**.
- 2 Napsauta hiiren kakkospainikkeella laitetta, jonka uusi ohjain asennettiin, ja valitse **Ominaisuudet**.
- 3 Napsauta **Ohjaimet**-välilehteä → **Aikaisempi ohjain**.

Windows Vista:

- 1 Valitse **Käynnistä**  ja napsauta hiiren kakkospainikkeella kohtaa **Tietokone**.
- 2 Valitse **Ominaisuudet** → **Laitehallinta**.  
 **HUOMAUTUS:** Käyttäjätilien valvonta -ikkuna voi tulla esiin. Jos olet tietokoneen järjestelmänvalvoja, valitse **Jatka**. Pyydä muussa tapauksessa järjestelmänvalvojaa jatkamaan toimintoa.
- 3 Napsauta hiiren kakkospainikkeella laitetta, jonka uusi ohjain asennettiin, ja valitse **Ominaisuudet**.
- 4 Napsauta **Ohjaimet**-välilehteä → **Aikaisempi ohjain**.

Jos laiteohjaimen palauttaminen ei ratkaise ongelmaa, palauta tietokone uuden ohjaimen asennusta edeltävään käyttötilaan käyttämällä järjestelmänpalautusta (“Käyttäjärjestelmän palauttaminen” sivulla 101).

### **Drivers and Utilities -levyn käyttäminen**

Jos laiteohjaimen palautus tai järjestelmän palautus (“Käyttäjärjestelmän palauttaminen” sivulla 101) ei ratkaise ongelmaa, asenna ohjain uudelleen *Drivers and Utilities* -levyltä.

- 1 Kun näytössä on Windows-työpöytä, aseta levyasemaan *Drivers and Utilities* -levy.  
Jos käytät *Drivers and Utilities* -levyä ensimmäistä kertaa, siirry kohtaan vaihe 2. Jos näin ei ole, siirry kohtaan vaihe 5.
- 2 Kun *Drivers and Utilities* -levyn asennusohjelma alkaa, noudata näytössä näkyviä kehoitteita.
- 3 Kun näyttöön tulee **InstallShield Wizard Complete** (Ohjattu InstallShield-toiminto valmis), poista *Drivers and Utilities* -levy ja käynnistä tietokone uudelleen valitsemalla **Finish** (Valmis).

- 4 Kun näytössä on Windows-työpöytä, aseta *Drivers and Utilities* -levy uudelleen levyasemaan.
- 5 Valitse **Welcome Dell System Owner** (Tervetuloa, Dell-järjestelmän omistaja) -ikkunassa **Next** (Seuraava).



**HUOMAUTUS:** *Drivers and Utilities* -levy sisältää vain sellaisten laitteiden ohjaimia, jotka ovat tietokoneessa asennettuna toimitettaessa. Jos olet asentanut muita laitteita, *Drivers and Utilities* -levy ei ehkä näytä niitä. Jos kyseiset ohjaimet eivät näy, lopeta *Drivers and Utilities* -ohjelman käyttäminen. Lisätietoja ohjaimista on kunkin laitteen oppaissa.

Näyttöön tulee ilmoitus, että *Drivers and Utilities* -levy etsii tietokoneen laitteita.


Tietokoneen käyttämät ohjaimet näkyvät automaattisesti **My Drivers—The Drivers and Utilities media has identified these components in your system** (Omat ohjaimet - Drivers and Utilities -levy on tunnistanut nämä osat järjestelmässä) -ikkunassa.

- 6 Valitse ohjain, jonka haluat asentaa uudelleen, ja toimi näytön ohjeiden mukaan.

Jos tietty ohjain ei näy luettelossa, käyttöjärjestelmä ei vaadi sitä.

### Ohjaimien manuaalinen uudelleenasennus

Kun olet purkanut ohjaintiedostot kiintolevyllä edellä kuvatulla tavalla, toimi seuraavasti:

- 1 Valitse **Käynnistä**  ja napsauta hiiren kakkospainikkeella kohtaa **Tietokone**.

- 2 Valitse **Ominaisuudet** → **Laittehallinta**.



**HUOMAUTUS:** **Käyttäjätilien valvonta** -ikkuna voi tulla esiin. Jos olet tietokoneen järjestelmänvalvoja, valitse **Jatka**. Pyydä muussa tapauksessa järjestelmänvalvojaa jatkamaan toimintoa.

- 3 Kaksoisnapsauta laitetyyppiä, jolle olet asentamassa ohjainta (esimerkiksi **Ääni** tai **Näyttö**).
- 4 Kaksoisnapsauta sen laitteen nimeä, jolla olet asentamassa ohjainta.

- 5 Valitse Ohjain-välilehti → Päivitä ohjain → Etsi ohjainohjelmistoa tietokoneesta.
- 6 Valitse Selaa ja valitse paikka, johon aiemmin kopioit ohjaintiedoston.
- 7 Kun sopivan ohjaimen nimi tulee näkyviin, valitse ohjaimen nimi → OK→ Seuraava.
- 8 Valitse Valmis ja käynnistä tietokone uudelleen.

## Ohjelmisto- ja laitteisto-ongelmien vianmääritys Microsoft Windows<sup>®</sup> XP- ja Windows Vista<sup>®</sup> - käyttöjärjestelmissä


Jos jotakin laitetta ei löydy käyttöjärjestelmän asennuksen aikana tai se löytyy mutta määritetään virheellisesti, voit käyttää Laitteiston vianmääritystä yhteensopivuusongelman ratkaisemiseen.

Laitteiston vianmääritysohjelman käynnistäminen:

*Windows XP:*

- 1 Valitse Käynnistä → Ohje ja tuki.
- 2 Kirjoita Etsi-kenttään Laitteiston vianmääritys ja aloita haku painamalla <Enter>-näppäintä.
- 3 Valitse Korjaa ongelma -kohdassa Laitteiden vianmääritys.
- 4 Valitse Laitteiston vianmääritys -luettelosta ongelmaa parhaiten kuvaava vaihtoehto ja valitse sitten Seuraava ja noudata seuraavia vianmäärityksen vaiheita.

*Windows Vista:*

- 1 Napsauta Windows Vistan Käynnistä-painiketta  ja valitse Ohje ja tuki.
- 2 Kirjoita Etsi-kenttään Laitteiston vianmääritys ja aloita haku painamalla <Enter>-näppäintä.

Valitse hakutuloksista ongelmaa parhaiten kuvaava vaihtoehto ja noudata seuraavia vianmäärityksen vaiheita.

# Käyttöjärjestelmän palauttaminen

Käyttöjärjestelmän voi palauttaa seuraavilla tavoilla:

- Microsoft Windows XP:n ja Windows Vistan Järjestelmän palauttaminen palauttaa tietokoneen aikaisempaan käyttötilaan muuttamatta datatiedostoja. Käytä järjestelmän palautusta ensisijaisena ratkaisuna käyttöjärjestelmän palauttamiseen ja tietoa sisältävien tiedostojen säilyttämiseen.
- Symantecin Dell PC Restore -ohjelma palauttaa kiintolevyn toimintatilaan, jossa se oli tietokoneen ostohetkellä. Dell PC Restore poistaa kiintolevyltä kaikki tiedot ja kaikki ohjelmat, jotka on asennettu tietokoneen saamisen jälkeen. Käytä PC Restorea vain, jos järjestelmän palautus ei ratkaissut käyttöjärjestelmän ongelmia.
- *Jos sait Operating System* -CD-levyn tietokoneen mukana, voit käyttää sitä käyttöjärjestelmän palauttamiseen. Käytä CD-levyä *vain*, jos järjestelmän palautus ei ratkaissut käyttöjärjestelmän ongelmia.

## Microsoft® Windows® Järjestelmän palauttaminen -toiminnon käyttäminen

Windows-käyttöjärjestelmissä on järjestelmän palautustoiminto, jonka avulla tietokone voidaan palauttaa aikaisempaan toimintatilaan (niin, että se ei vaikuta datatiedostoihin), jos laitteistoon, ohjelmistoon tai muihin järjestelmäasetuksiin tehdyt muutokset ovat siirtäneet tietokoneen ei-toivottuun toimintatilaan. Kaikki järjestelmän palautustoiminnon tekemät muutokset ovat täysin peruutettavissa.




**VAROITUS:** Tee säännöllisesti varmistukset datatiedostoista. Järjestelmän palautustoiminto ei tarkkaile datatiedostoja eikä palauta niitä.



**HUOMAUTUS:** Tämän ohjeen menetelmät on kirjoitettu Windowsin oletusnäkyä varten, eivätkä ne välttämättä päde, jos Dell™-tietokone on asetettu Windowsin perinteiseen näkymään.



## Järjestelmän palautuksen aloittaminen

Windows XP:

 **VAROITUS:** Tallenna ja sulje kaikki auki olevat tiedostot ja sulje kaikki auki olevat ohjelmat, ennen kuin palautat tietokoneen aikaisempaan toimintatilaan. Älä muuta, avaa tai poista mitään tiedostoja tai ohjelmia, ennen kuin järjestelmä on palautettu.


- 1 Valitse **Käynnistä** → **Kaikki ohjelmat** → **Apuohjelmat** → **Järjestelmätyökalut** → **Järjestelmän palauttaminen**.
- 2 Valitse **Palauta tietokone aiemman ajankohdan mukaiseksi** tai **Luo palautuspiste**.
- 3 Valitse **Seuraava** ja noudata näytössä olevia kehotteita.

Windows Vista:

- 1 Napsauta Windows Vistan **Käynnistä**-painiketta  ja valitse **Ohje ja tuki**.
- 2 Kirjoita hakuruutuun **Järjestelmän palauttaminen** ja paina **<Enter>**-näppäintä.  
 **HUOMAUTUS:** Käyttäjätilien valvonta -ikkuna voi tulla esiin. Jos olet tietokoneen järjestelmänvalvoja, valitse **Jatka**. Ota muussa tapauksessa yhteyttä järjestelmänvalvojaan, jotta voit jatkaa ohjelman käyttöä.
- 3 Valitse **Seuraava** ja noudata muita näytössä olevia ohjeita.

Jos järjestelmän palautustoiminto ei ratkaissut ongelmaa, voit kumota viimeisimmän järjestelmän palautuksen.


## Viimeisimmän järjestelmän palautuksen kumoaminen

 **VAROITUS:** Tallenna ja sulje kaikki auki olevat tiedostot ja sulje kaikki auki olevat ohjelmat, ennen kuin kumoat viimeisimmän järjestelmän palautuksen. Älä muuta, avaa tai poista mitään tiedostoja tai ohjelmia, ennen kuin järjestelmä on palautettu.

Windows XP:

- 1 Valitse **Käynnistä** → **Kaikki ohjelmat** → **Apuohjelmat** → **Järjestelmätyökalut** → **Järjestelmän palauttaminen**.
- 2 Valitse **Peruuta viimeisin palauttaminen** ja valitse sitten **Seuraava**.

Windows Vista:

- 1 Napsauta Windows Vistan Käynnistä-painiketta  ja valitse Ohje ja tuki.
- 2 Kirjoita hakuruutuun **Järjestelmän palauttaminen** ja paina <Enter>-näppäintä.
- 3 Valitse Peruuta viimeisin palauttaminen ja valitse sitten Seuraava.

### Järjestelmän palautustoiminnon ottaminen käyttöön



**HUOMAUTUS:** Windows Vista ei poista käytöstä järjestelmän palautustoimintoa, vaikka levytilaa olisikin vähän. Siksi seuraavat vaiheet koskevat vain Windows XP -käyttöjärjestelmää.

Jos asennat uudelleen Windows XP -käyttöjärjestelmän tietokoneeseen, jossa on käytettävissä alle 200 megatavua vapaata kiintolevytilaa, järjestelmän palautustoiminto poistetaan automaattisesti käytöstä.

Voit tarkistaa, onko järjestelmän palauttaminen käytössä, toimimalla seuraavasti:

- 1 Valitse Käynnistä → Ohjauspaneeli → Suorituskyky ja ylläpito → Järjestelmä.

Valitse **Järjestelmän palauttaminen** -välilehti ja varmista, että **Poista järjestelmän palauttaminen käytöstä** ei ole valittuna.

### Dell PC Restoren ja Dell Factory Image Restoren käyttäminen



**VAROITUS:** Dell PC Restore- ja Dell Factory Image Restore -ohjelman käyttö poistaa pysyvästi kaiken kiintolevyllä olevan tiedon ja poistaa kaikki ohjelmat ja ohjaimet, jotka on asennettu tietokoneen saamisen jälkeen. Varmuuskopioi tiedot mahdollisuuksien mukaan ennen näiden valintojen käyttöä. Käytä PC Restore- tai Dell Factory Image Restore -ohjelmaa vain, jos järjestelmän palautustoiminto ei ratkaissut käyttöjärjestelmäongelmaa.



**HUOMAUTUS:** Dell PC Restore by Symantec ja Dell Factory Image Restore eivät välttämättä ole saatavissa kaikissa maissa tai kaikissa tietokoneissa.

Käytä ohjelmia Dell PC Restore (Windows XP) ja Dell Factory Image Restore (Windows Vista) vain viimeisenä käyttöjärjestelmän palautuskeinona. Ne palauttavat kiintolevyn siihen käyttötilaan, jossa se oli tietokoneen ostohetkellä. Kaikki tietokoneen hankinnan jälkeen lisätyt ohjelmat tai tiedostot, myös datatiedostot, poistetaan pysyvästi kiintolevyltä. Datatiedostot sisältävät esimerkiksi asiakirjoja, taulukkoja, sähköpostiviestejä, digitaalivalokuvia ja musiikkitiedostoja. Varmuuskopioi tiedot mahdollisuuksien mukaan ennen PC Restore- tai Dell Factory Image Restore -ohjelman käyttöä.

### Windows XP: Dell PC Restore

- 1 Käynnistä tietokone.

Käynnistyksessä näytön yläreunaan tulee sininen palkki, jossa on teksti [www.dell.com](http://www.dell.com).

- 2 Heti kun näet tämän palkin, paina näppäinyhdistelmää <Ctrl><F11>.

Jos et paina näppäinyhdistelmää <Ctrl><F11> ajoissa, anna tietokoneen lopettaa käynnistäminen ja käynnistä sitten tietokone uudelleen.



**VAROITUS:** Jos *ethalua* jatkaa PC Restoren käyttöä, valitse seuraavassa vaiheessa **Reboot** (Käynnistä uudelleen).

- 3 Valitse seuraavassa näytössä **Restore** (Palauta).

- 4 Valitse seuraavassa näytössä **Confirm** (Vahvista).

Palauttamistoiminnon loppuun saattaminen kestää noin 6 - 10 minuuttia.

- 5 Kun järjestelmä kehottaa, käynnistä tietokone valitsemalla **Valmis**.



**HUOMAUTUS:** Älä sulje tietokonetta manuaalisesti. Valitse **Valmis** ja anna tietokoneen käynnistyä kokonaan uudelleen.

- 6 Kun järjestelmä kehottaa, valitse **Kyllä**.

Tietokone käynnistyy uudelleen. Koska tietokone on palautettu alkuperäiseen toimintatilaan, esiin tulevat näytöt, kuten Käyttöoikeussopimus, ovat samoja näyttöjä, jotka tulivat esiin tietokoneen ensimmäisessä käynnistyksessä.



- 7 Napsauta **Seuraava**-painiketta.

**Järjestelmän palauttaminen** -näyttö tulee näkyviin, ja tietokone käynnistyy uudelleen.

- 8 Kun tietokone on käynnistynyt uudelleen, valitse **OK**.



## Windows Vista: Dell Factory Image Restore

- 1 Käynnistä tietokone. Kun näyttöön tulee Dellin logo, siirry Vistan Käynnistyksen lisäasetukset -ikkunaan painamalla <F8>-näppäintä useita kertoja.
- 2 Valitse **Korjaa tietokone**.  
Näyttöön tulee Järjestelmän palautusasetukset -ikkuna.
- 3 Valitse näppäimistöasettelu ja valitse **Seuraava**.
- 4 Voit siirtyä palautusvalintoihin, kun kirjautut tietokoneeseen paikallisena käyttäjänä. Siirry komentokehoteeseen kirjoittamalla Käyttäjänimikenttään `administrator` ja napsauttamalla sitten **OK**-painiketta.
- 5 Valitse **Dell Factory Image Restore**.  
 **HUOMAUTUS:** Kokoonpanon mukaan on ehkä valittava ensin Dell Factory Tools ja sitten Dell Factory Image Restore.  
Näyttöön tulee Dell Factory Image Restore -ohjelman tervetulonäyttö.
- 6 Napsauta **Seuraava**-painiketta.  
Näyttöön tulee Confirm Data Deletion (Vahvista tietojen poisto) -näyttö.
-  **VAROITUS:** Jos et halua jatkaa Factory Image Restoren käyttöä, valitse **Cancel** (Peruuta).
- 7 Valitse valintaruutu, joka vahvistaa, että haluat alustaa kiintolevyn uudelleen ja palauttaa järjestelmän ohjelmiston tilaan, jossa se oli tehtaalta toimitettaessa, ja valitse sitten **Next** (Seuraava).  
Palauttamistoiminto käynnistyy, ja sen suorittaminen kestää noin viisi minuuttia.  
Näkyviin tulee ilmoitus, kun käyttöjärjestelmä ja tehtaalla asennetut sovellukset on palautettu alkuperäiseen tilaansa.
- 8 Käynnistä järjestelmä uudelleen valitsemalla **Finish** (Valmis).

## Dell PC Restore -ohjelman poistaminen



**VAROITUS:** Jos Dell PC Restore poistetaan kiintolevyiltä, se poistetaan pysyvästi tietokoneesta. Kun Dell PC Restore on poistettu, sitä ei voi käyttää tietokoneen käyttöjärjestelmän palauttamiseen.

Dell PC Restore -ohjelman avulla voit palauttaa kiintolevyn toimintatilaan, jossa se oli tietokoneen ostohetkellä. On suositeltavaa, että PC Restore -ohjelmaa *ei* poisteta tietokoneesta, vaikka lisää kiintolevytilaa tarvittaisiinkin. Jos PC Restore -ohjelma poistetaan kiintolevyiltä, sitä ei voi koskaan palauttaa eikä käyttää tietokoneen käyttöjärjestelmän palauttamiseen alkuperäiseen tilaansa.

PC Restore -ohjelman poistaminen:

- 1 Kirjautu tietokoneeseen paikallisena järjestelmänvalvojana.
- 2 Siirry Resurssienhallinnassa kansioon `c:\dell\utilities\DSR`.
- 3 Kaksoisnapsauta tiedostonimeä `DSRIRRemv2.exe`.



**HUOMAUTUS:** Jos et kirjautu tietokoneeseen paikallisena järjestelmänvalvojana, näyttöön tulee sanoma, joka ilmoittaa, että sinun on kirjauduttava järjestelmänvalvojana. Valitse **Lopeta** ja kirjautu tietokoneeseen paikallisena järjestelmänvalvojana.



**HUOMAUTUS:** Jos PC Restore -ohjelman osiota ei ole tietokoneen kiintolevyllä, näyttöön tuleva sanoma ilmoittaa, ettei osiota ole löytynyt. Valitse **Lopeta**. Poistettavaa osiota ei ole.

- 4 Poista PC Restore -osio kiintolevyiltä valitsemalla **OK**.
- 5 Valitse **Kyllä**, kun näyttöön tulee vahvistussanoma.

PC Restore -osio on poistettu, ja vapautunut levytila lisätään kiintolevyn varattavan vapaan tilan joukkoon.

- 6 Valitse hiiren kakkospainikkeella Windowsin Resurssienhallinnassa **Paikallinen levy (C)**, valitse **Ominaisuudet** ja tarkista, että lisälevytilaa on saatavissa kohdassa **Vapaa tila** olevan uuden arvon mukaisesti.
- 7 Sulje **PC Restore Removal** (PC Restore -ohjelman poisto) -ikkuna valitsemalla **Finish** (Valmis).
- 8 Käynnistä tietokone uudelleen.

## Operating System -CD-levyn käyttö

### Alkutoimet

Jos vasta-asennetun ohjaimen kanssa on ongelmia ja harkitset Windows-käyttöjärjestelmän asentamista uudelleen, kokeile ensin Windows Vistan laiteohjaimen asennuksen peruuttamistoimintoa (katso “Windowsin laiteohjaimien palautuksen käyttäminen” sivulla 98). Jos laiteohjaimen asennuksen peruuttaminen ei ratkaise ongelmaa, palauta käyttöjärjestelmä siihen toimintatilaan, jossa se oli ennen uuden laiteohjaimen asentamista, käyttämällä järjestelmän palautustoimintoa (katso “Microsoft® Windows® Järjestelmän palauttaminen -toiminnon käyttäminen” sivulla 101).



**VAROITUS:** Ota varmistuskopiot kaikista ensisijaisen kiintolevyaseman datatiedostoista ennen asennusta. Perinteisissä kiintolevykokoontuissa ensisijainen kiintolevyasema on ensimmäinen asema, jonka tietokone tunnistaa.

Windowsin uudelleen asentamista varten tarvitaan seuraavat levyt:

- Dell™ *Operating System* -CD-levy
- *Drivers and Utilities* -CD-levy



**HUOMAUTUS:** *Drivers and Utilities* -CD-levy sisältää ohjaimet, jotka asennettiin tietokoneen kokoamisen yhteydessä. Käytä *Drivers and Utilities* -CD-levyä tarvittavien ohjaimien lataamiseen. *Drivers and Utilities*- ja *Operating System* -CD-levyjä ei välttämättä toimiteta tietokoneen mukana. Tämä määräytyy sen mukaan, missä maassa tietokone on tilattu, ja halusitko levyt.



### Windows® XP- tai Windows Vista® -käyttöjärjestelmän uudelleenasennus

Uudelleenasennus voi kestää 1–2 tuntia. Kun käyttöjärjestelmä on asennettu uudelleen, myös laiteohjaimet, virustentorjuntaohjelma ja muut ohjelmat on asennettava uudelleen.





**VAROITUS:** *Operating System* -CD-levyllä on erilaisia Windows XP:n ja Windows Vistan asennusvaihtoehtoja. Ne saattavat korvata tiedostoja ja ne voivat vaikuttaa kiintolevylle asennettuihin ohjelmiin. Älä siis asenna Windows Vistaa uudelleen, ellei Dellin teknisen tuen edustaja neuvo niin tekemään.

- 1 Tallenna ja sulje kaikki avoimet tiedostot ja sulje kaikki avoimet sovellukset.
- 2 Aseta *Operating System* -CD-levy asemaan. Valitse **Lopeta**, jos näyttöön tulee Asenna Windows -ilmoitus.

- 3 Käynnistä tietokone uudelleen. Paina <F12>-näppäintä heti, kun DELL™-logo tulee näkyviin.
  -  **HUOMAUTUS:** Jos odotat liian kauan ja käyttäjärjestelmän logo tulee näyttöön, odota, kunnes näyttöön tulee Microsoft® Windows® -työpöytä. Sammuta tietokone tämän jälkeen ja yritä uudelleen.
  -  **HUOMAUTUS:** Seuraavat ohjeet muuttavat käynnistysjakson vain yhdeksi kerraksi. Seuraavan kerran tietokonetta käynnistettäessä se käynnistää järjestelmäasetusohjelmassa määritetyt laitteet.
- 4 Kun käynnistyslaiteluettelo tulee esiin, korosta CD/DVD/CD-RW Drive ja paina <Enter>-näppäintä.
- 5 Käynnistä CD-ROM-levyltä painamalla mitä tahansa näppäintä.
- 6 Saata asennus päätökseen näytön ohjeiden mukaisesti.

# Osien irrottaminen ja asentaminen

 **VAARA:** Suojaudu sähköiskulta, pyörivän tuulettimen lapojen aiheuttamilta leikkuuhaavoilta tai muilta odottamattomilta vahingoilta irrottamalla tietokone aina sähköpistorasiasta ennen kannen avaamista.

 **VAARA:** Älä käytä tietokonetta, jos jotkin kansista (esimerkiksi tietokoneen kannet, kehykset, korttipaikkojen suojukset ja etupaneelin suojalevyt) eivät ole paikoillaan.

 **VAARA:** Jotkin tässä luvussa kuvatut osat ovat vain valtuutetun huoltoteknikon vaihdettavissa, eivätkä ne siis ole asiakkaan vaihdettavissa.

## Alkutoimet

Tässä luvussa kerrotaan tietokoneen osien poistamisesta tai asentamisesta. Ellei muuta mainita, kussakin vaiheessa oletetaan, että seuraavat toimet on tehty:



- Olet tehnyt kohdissa “Tietokoneen sammuttaminen” sivulla 110 ja “Ennen tietokoneen komponenttien käsittelyä” sivulla 110 mainitut toimet.
- Olet lukenut Dellin™ *Tuotetieto-oppaan* turvallisuustiedot.
- Osa voidaan vaihtaa tai - jos se on ostettu erikseen - asentaa suorittamalla poistotoimet käänteisessä järjestyksessä.

## Suosittelut työkalut

Tämän asiakirjan menetelmät voivat vaatia seuraavia työkaluja:

- pieni tasapäinen ruuvimeisseli
- pieni ristipääruuvimeisseli
- pieni muovinen puikko
- Flash BIOS -päivitysohjelma, joka on ladattavissa Dellin tukisivustosta osoitteesta [support.dell.com](http://support.dell.com).




## Tietokoneen sammuttaminen

- ➔ **VAROITUS:** Vältä tietojen menetys tallentamalla ja sulkemalla kaikki avoimet tiedostot ja sulkemalla kaikki avoimet ohjelmat, ennen kuin sammutat tietokoneen.
  - 1 Tallenna ja sulje kaikki avoimet tiedostot ja sulje kaikki avoimet sovellukset.
  - 2 Napsauta Käynnistä , napsauta nuolta  ja valitse sitten **Sammuta**. Tietokone sammuu, kun käyttöjärjestelmän sammutustoiminto on valmis.
  - 3 Varmista, että tietokone ja siihen liitetyt laitteet on sammutettu. Jos tietokone ja siihen liitetyt laitteet eivät sammu automaattisesti, kun sammutat käyttöjärjestelmän, paina virtapainiketta vähintään 8 - 10 sekunnin ajan, kunnes tietokoneen virta katkeaa.






## Ennen tietokoneen komponenttien käsittelyä

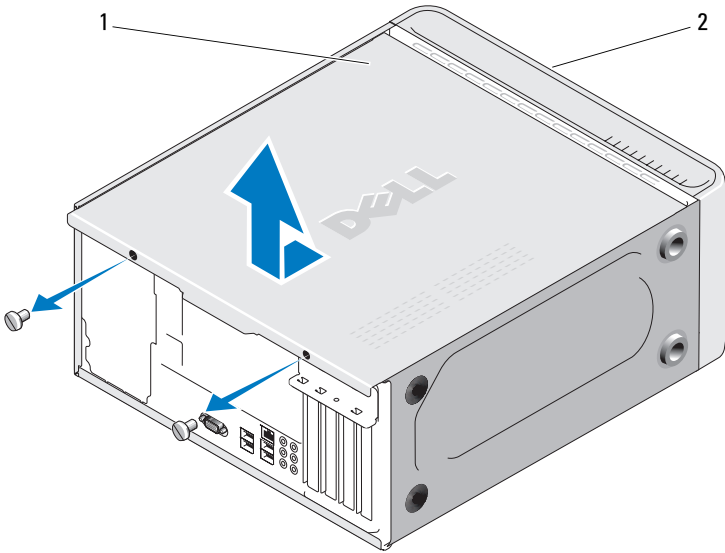
Noudattamalla seuraavia turvallisuusohjeita voit suojata tietokoneesi ja työympäristösi vaurioilta sekä varmistaa oman turvallisuutesi.

- ⚠ **VAARA:** Tutustu *Tuotetieto-oppaan* turvallisuusohjeisiin ennen tässä osassa mainittujen toimien tekemistä.
- ➔ **VAROITUS:** Käsittele komponentteja ja kortteja huolellisesti. Älä kosketa komponentteja tai korttien kontaktipintoja. Pidä korteista kiinni niiden reunoista tai metallisesta asetuskehikosta. Tartu komponenttiin, kuten suorittimeen, sen reunoista, älä nastoista.
- ➔ **VAROITUS:** Vain valtuutetun huoltohenkilön tulee suorittaa tietokoneesi korjaustöitä. Vauriot, jotka aiheutuvat sellaisista huoltotoimista, jotka eivät ole Dellin valtuuttamia, eivät kuulu takuun piiriin.
- ➔ **VAROITUS:** Irrottaessasi kaapelia vedä liittimestä tai sen vedonpoistajasta, älä itse kaapelista. Joidenkin kaapelien liittimissä on lukituskiekkeet. Jos irrotat tällaista kaapelia, paina lukituskiekkeitä ennen kaapelin irrottamista. Kun vedät liittimiä erilleen, pidä ne tasaisesti kohdistettuina, jotteivät liittimen nastat taituisi. Varmista lisäksi ennen kaapelin kytkemistä, että molemmat liittimet on suunnattu ja kohdistettu oikein.
- ➔ **VAROITUS:** Irrota verkkokaapeli irrottamalla ensin kaapeli tietokoneesta ja irrota sitten kaapeli verkkolaitteesta.

- 1 Irrota kaikki puhelin- tai verkkokaapelit tietokoneesta.
-  **VAROITUS:** Vältä emolevyn vaurioituminen irrottamalla pääakku ennen tietokoneen huoltamista.
- 2 Irrota tietokone ja kaikki kiinnitetyt laitteet sähköpistorasiasta.
- 3 Maadoita emolevy painamalla virtapainiketta.
-  **VAARA:** Suojaudu sähköiskulta, pyörivän tuulettimen lapojen aiheuttamilta leikkuuhaavoilta tai muilta odottamattomilta vahingoilta irrottamalla tietokone aina sähköpistorasiasta ennen kannen avaamista.
- 4 Avaa tietokoneen kansi.
-  **VAROITUS:** Maadoita itsesi koskettamalla rungon maalaamatonta metallipintaa, kuten tietokoneen takaosassa olevaa metallia, ennen kuin kosketat mitään osaa tietokoneen sisällä. Kosketa työskennellessäsi maalaamatonta metallipintaa säännöllisesti. Näin estät sisäisiä osia vahingoittavan staattisen sähkön muodostumisen.

## Tietokoneen kannen irrottaminen

-  **VAARA:** Tutustu *Tuotetieto-oppaan* turvallisuusohjeisiin ennen tässä osassa mainittujen toimien tekemistä.
-  **VAARA:** Suojaudu sähköiskulta irrottamalla tietokone aina sähköpistorasiasta ennen kannen avaamista.
-  **VAARA:** Älä käytä laitetta, jos kaikki suojuukset eivät ole paikallaan (mukaan luettuna esimerkiksi tietokoneen kannet, kehykset, korttipaikkojen suojuukset ja etupaneelit).
- 1 Noudata kohdan “Alkutoimet” sivulla 109 ohjeita.
-  **VAROITUS:** Varmista, että irrotetulle kannelle on riittävästi tilaa.
-  **VAROITUS:** Varmista, että työskentelet tasaisella ja suojatulla pinnalla, jotta tietokone tai pinta, jolle se on asennettu, ei pääse naarmuuntumaan.
- 2 Aseta tietokone kyljelleen niin, että sen kansi on ylöspäin.
- 3 Irrota kannen kaksi ruuvia ruuvimeisselillä.



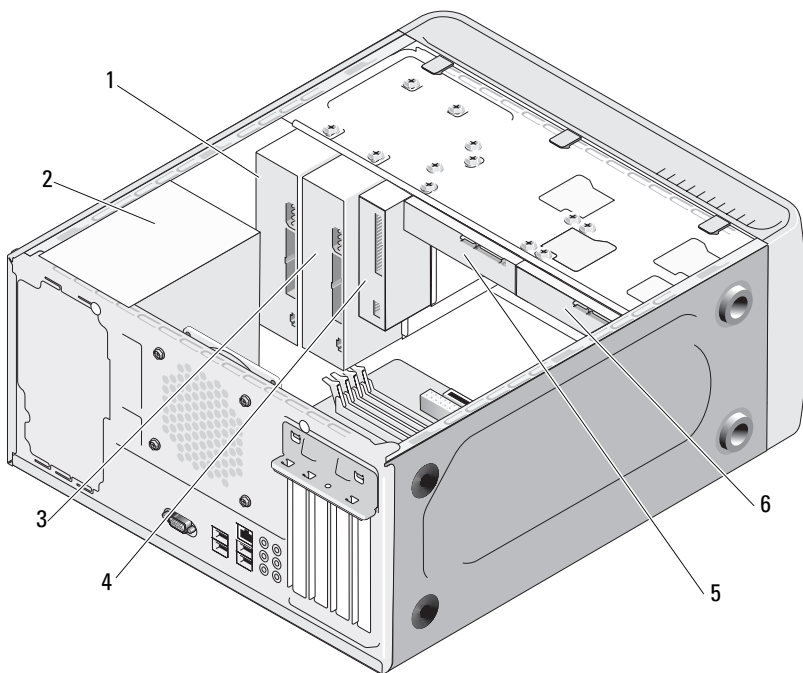
1 tietokoneen kansi 2 tietokoneen etuosasta

- 4 Irrota tietokoneen kansi vetämällä kantta poispäin tietokoneen etuosasta ja nostamalla sitä samalla.
- 5 Aseta kansi sivuun turvalliseen paikkaan.



## Tietokone sisältä

**!** **VAARA:** Tutustu *Tuotetieto-oppaan* turvallisuusohjeisiin ennen tässä osassa mainittujen toimien tekemistä.

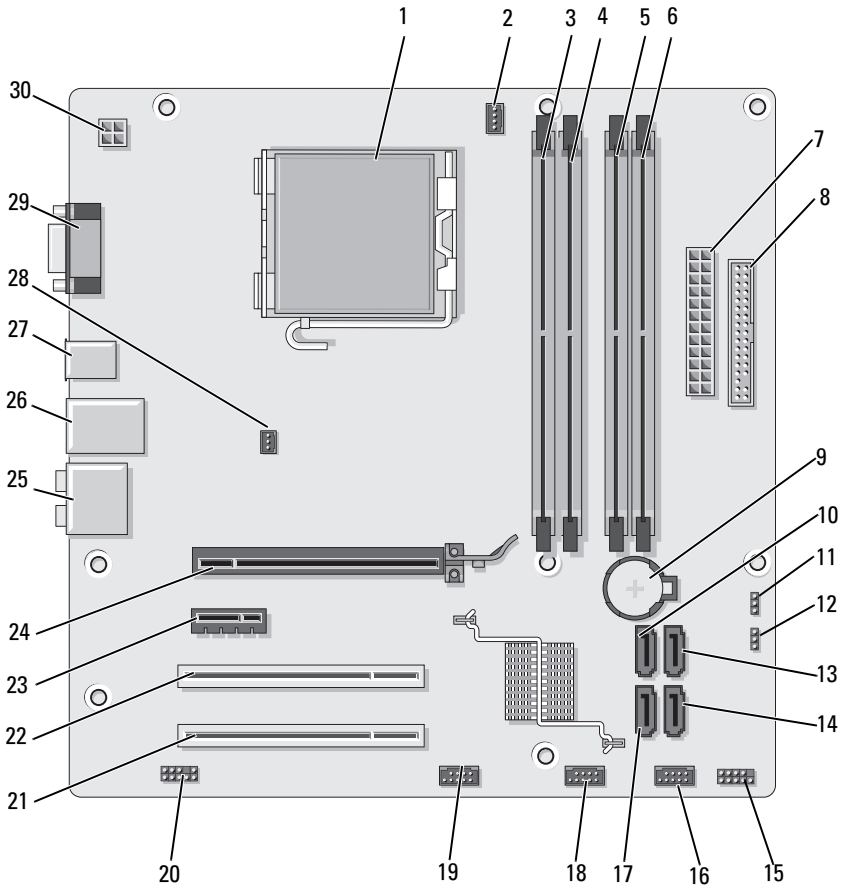


**!** **HUOMAUTUS:** Eri tietokonemallit voivat näyttää sisältä erilaisilta.

- |   |                                    |   |            |   |                               |
|---|------------------------------------|---|------------|---|-------------------------------|
| 1 | CD- tai DVD-asema                  | 2 | virtalähde | 3 | valinnainen CD- tai DVD-asema |
| 4 | levykeasema tai muistikortinlukija | 5 | kiintolevy | 6 | valinnainen kiintolevy        |

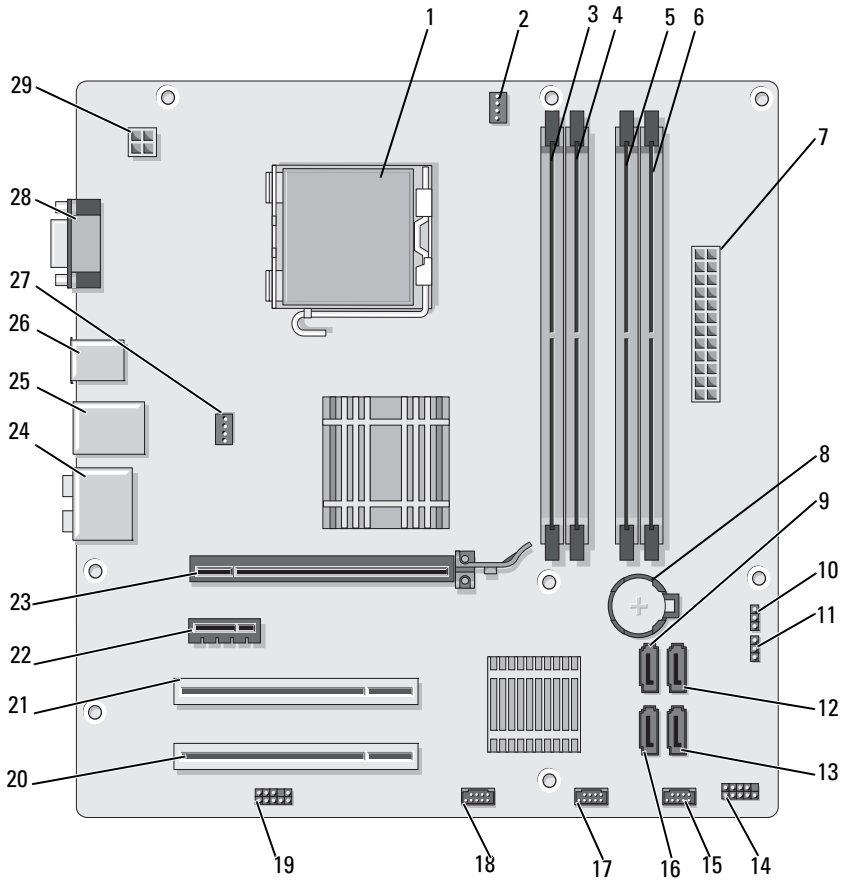
# Emolevyn osat

## Inspiron 530



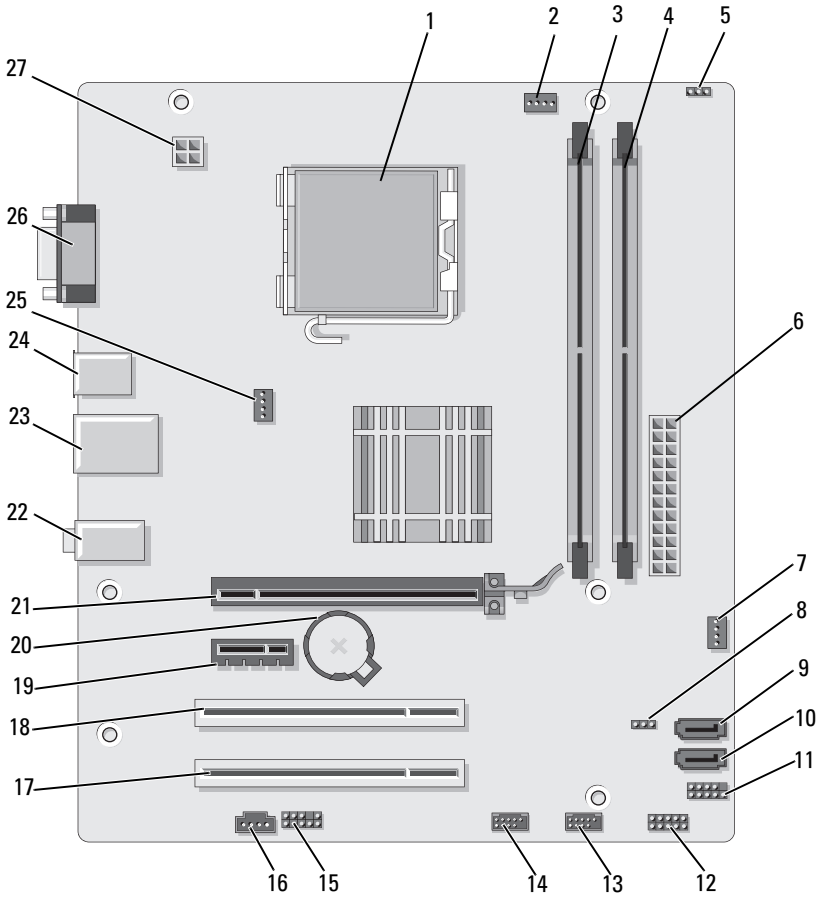
1	suorittimen kanta (CPU)	2	suorittimen tuulettimen liitin (CPU_FAN)	3	muistimoduulin liittimet (DIMM_1)
4	muistimoduulin liittimet (DIMM_2)	5	muistimoduulin liittimet (DIMM_3)	6	muistimoduulin liittimet (DIMM_4)
7	päävirtaliitin (ATX_POWER)	8	levykeaseman liitin	9	paristopaikka
10	sarja-ATA-aseman liittimet (SATA0)	11	CMOS-hyppyliitin (CLEAR CMOS)	12	salasanan hyppyliitin (CLEAR_PW)
13	sarja-ATA-aseman liittimet (SATA1)	14	sarja-ATA-aseman liittimet (SATA4)	15	etupaneelin liitin (F_PANEL)
16	USB-etuliitin (F_USB1)	17	sarja-ATA-aseman liittimet (SATA5)	18	USB-etuliitin (F_USB2)
19	FlexBay-etuliitin (F_USB3)	20	etuääniliitin (F_AUDIO)	21	PCI-liitin (PCI2)
22	PCI-liitin (PCI1)	23	PCI Express x1 -kortin liitin (PCIE_X1)	24	PCI Express x16 -kortin liitin (PCIE_X16)
25	ääniliittimet	26	2 USB-liitintä ja 1 LAN-liitin	27	2 USB-liitintä
28	kotelon tuulettimen liitin (CHASSIS_FAN)	29	videoliitin (VGA)	30	virta suorittimeen (ATX_CPU)

# Inspiron 530a



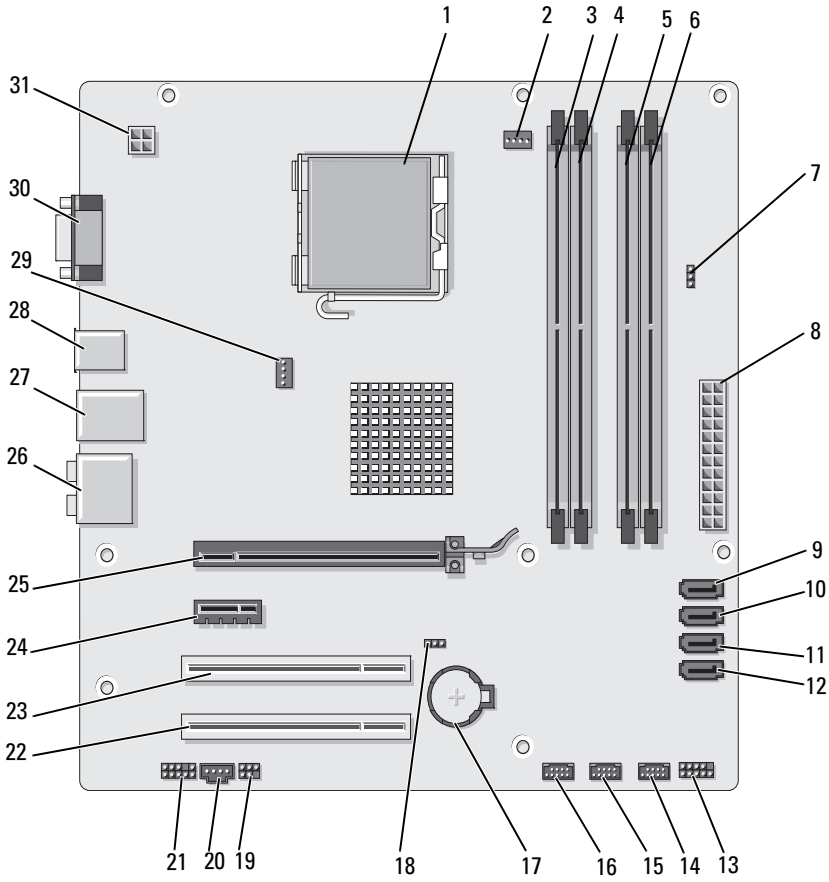
1	suorittimen kanta (CPU)	2	suorittimen tuulettimen liitin (CPU_FAN)	3	muistimoduulin liittimet (DIMM_1)
4	muistimoduulin liittimet (DIMM_2)	5	muistimoduulin liittimet (DIMM_3)	6	muistimoduulin liittimet (DIMM_4)
7	päävirtaliitin (ATX_POWER)	8	paristopaikka	9	sarja-ATA-aseman liittimet (SATA0)
10	CMOS-hyppyliitin (CLEAR CMOS)	11	salasanan hyppyliitin (CLEAR_PW)	12	sarja-ATA-aseman liittimet (SATA1)
13	sarja-ATA-aseman liittimet (SATA4)	14	etupaneelin liitin (F_PANEL)	15	USB-etuliitin (F_USB1)
16	sarja-ATA-aseman liittimet (SATA5)	17	USB-etuliitin (F_USB2)	18	FlexBay-etuliitin (F_USB3)
19	etuääniliitin (F_AUDIO)	20	PCI-liitin (PCI2)	21	PCI-liitin (PCI1)
22	PCI Express x1 - kortin liitin (PCIE_X1)	23	PCI Express x16 - kortin liitin (PCIE_X16)	24	ääniliittimet
25	2 USB-liitintä ja 1 LAN-liitin	26	2 USB-liitintä	27	kotelon tuulettimen liitin (CHASSIS_FAN)
28	videoliitin (VGA)	29	virta suorittimeen (ATX_CPU)		

# Inspiron 530b



1	suorittimen kanta (CPU)	2	suorittimen tuulettimen liitin (CPU_FAN)	3	muistimoduulin liittimet (DIMM_1)
4	muistimoduulin liittimet (DIMM_2)	5	salasanan hyppyliitin (CLEAR_PW)	6	päävirtaliitin (ATX_POWER)
7	SYS_FAN2	8	CLR_CMOS	9	sarja-ATA-aseman liittimet (SATA2)
10	sarja-ATA-aseman liittimet (SATA1)	11	FPI	12	JSPI 1
13	USB-etuliitin (F_USB1)	14	USB-etuliitin (F_USB2)	15	F_AUDIO
16	CD_IN	17	PCI-liitin (PCI2)	18	PCI-liitin (PCI1)
19	PCI Express x1 -kortin liitin (PCIE_x1)	20	paristopaikka	21	PCI Express x16 -kortin liitin (PCIE_X16)
22	ääniliittimet	23	2 USB-liitintä ja 1 LAN-liitin	24	2 USB-liitintä
25	kotelon tuulettimen liitin (CHASSIS_FAN)	26	videoliitin (VGA)	27	virta suorittimeen (ATX_CPU)

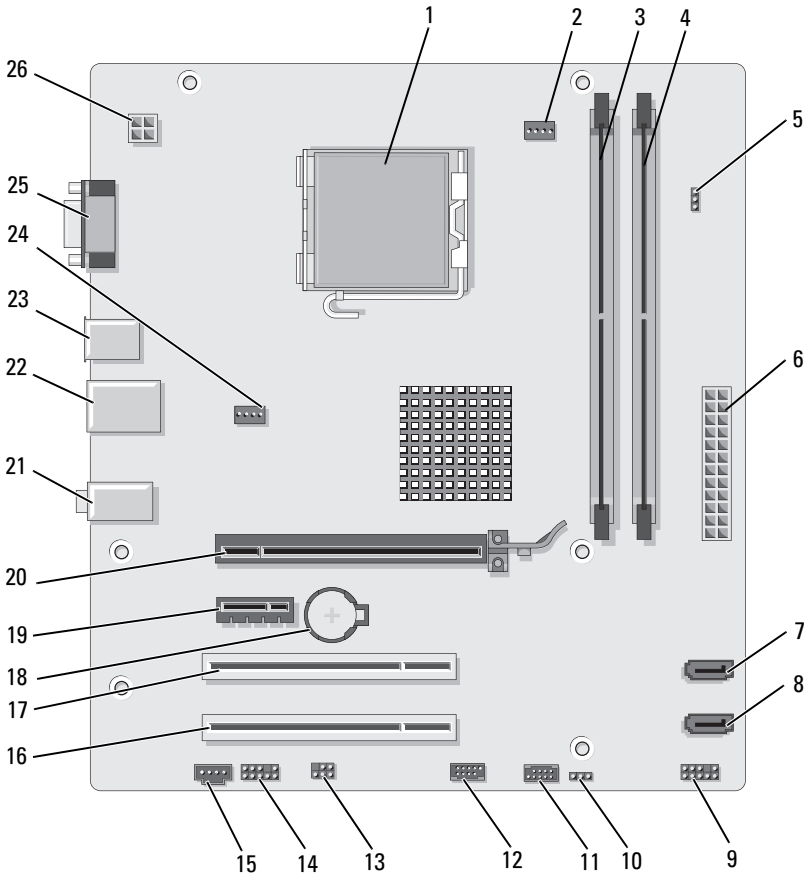
# Inspiron 530c





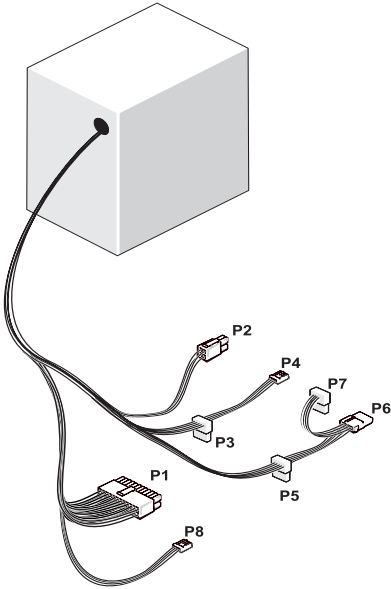
1	suorittimen kanta (CPU)	2	suorittimen tuulettimen liitin (CPU_FAN)	3	muistimoduulin liittimet (DIMM_1)
4	muistimoduulin liittimet (DIMM_2)	5	muistimoduulin liittimet (DIMM_3)	6	muistimoduulin liittimet (DIMM_4)
7	salasanan hyppyliitin (CLR_PSWD)	8	päävirtaliitin (ATX_POWER)	9	sarja-ATA-aseman liittimet (SATA0)
10	sarja-ATA-aseman liittimet (SATA1)	11	sarja-ATA-aseman liittimet (SATA2)	12	sarja-ATA-aseman liittimet (SATA3)
13	etupaneelin liitin (F_PANEL)	14	USB-etuliitin (F_USB3)	15	USB-etuliitin (F_USB2)
16	USB-etuliitin (F_USB1)	17	paristopaikka	18	CMOS-hyppyliitin (CLEAR CMOS)
19	SPDIF	20	CD_IN	21	etuääniliitin (F_AUDIO)
22	PCI-liitin (PCI2)	23	PCI-liitin (PCI1)	24	PCI Express x1 -kortin liitin (PCIE_X1)
25	PCI Express x16 -kortin liitin (PCIE_X16)	26	ääniliittimet	27	2 USB-liitintä ja 1 LAN-liitin
28	2 USB-liitintä	29	kotelon tuulettimen liitin (CHASSIS_FAN)	30	videoliitin (VGA)
31	virta suorittimeen (ATX_CPU)				

# Inspiron 530d

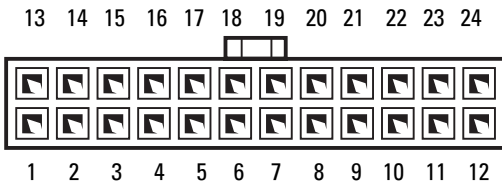


1	suorittimen kanta (CPU)	2	suorittimen tuulettimen liitin (CPU_FAN)	3	muistimoduulin liittimet (DIMM_1)
4	muistimoduulin liittimet (DIMM_2)	5	salasanan hyppyliitin (CLEAR_PSWD)	6	päävirtaliitin (ATX_POWER)
7	sarja-ATA-aseman liittimet (SATA1)	8	sarja-ATA-aseman liittimet (SATA0)	9	etupaneeli
10	CMOS-hyppyliitin (CLR_CMOS)	11	USB2	12	USB1
13	SPDIF	14	etuääniliitin (F_AUDIO)	15	CD_IN
16	PCI-liitin (PCI2)	17	PCI-liitin (PCI1)	18	paristopaikka
19	PCI Express x1 - kortin liitin (PCIE_X1)	20	PCI Express x16 - kortin liitin (PCIE_X16)	21	ääniliittimet
22	2 USB-liitintä ja 1 LAN-liitin	23	2 USB-liitintä	24	tuulettimen liitin (SYS_FAN)
25	videoliitin (VGA)	26	virta suorittimeen (ATX_CPU)		

# Virtalähteen tasavirtaliittimen nastamääritykset



## Tasavirtaliitin P1



<b>Nastan numero</b>	<b>Signaalin nimi</b>	<b>Johdon väri</b>	<b>Johdon koko</b>
1	+3,3 V	Oranssi	20 AWG
2	+3,3 V	Oranssi	20 AWG
3	Paluu	Musta	20 AWG
4	+5 V	Punainen	20 AWG
5	Paluu	Musta	20 AWG
6	+5 V	Punainen	20 AWG
7	Paluu	Musta	20 AWG
8	POK	Harmaa	22 AWG
9	+5 V AUX	Purppura	20 AWG
10	+12 V	Keltainen	20 AWG
11	+12 V	Keltainen	20 AWG
12	+3,3 V	Oranssi	20 AWG
13	+3,3 V	Oranssi	20 AWG
13	+3,3 V tunnistin	Ruskea	22 AWG
14	-12 V	Sininen	22 AWG
15	Paluu	Musta	20 AWG
16	PS_ON	Vihreä	22 AWG
17	Paluu	Musta	20 AWG
18	Paluu	Musta	20 AWG
19	Paluu	Musta	20 AWG
20	AVOIN		
21	+5 V	Punainen	20 AWG
22	+5 V	Punainen	20 AWG
23	+5 V	Punainen	20 AWG
24	Paluu	Musta	20 AWG

## Tasavirtaliitin P2



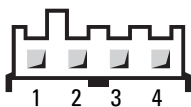
Nastan numero	Signaalin nimi	18-AWG-johto
1	Paluu	Musta
2	Paluu	Musta
3	+12 VADC	Ruskea
4	+12 VADC	Ruskea

## Tasavirtaliittimet P3, P4, P5 ja P6



Nastan numero	Signaalin nimi	18-AWG-johto
1	+3,3 VDC	Oranssi
2	Paluu	Musta
3	+5 VDC	Punainen
4	Paluu	Musta
5	+12 VBDC	Keltainen

### Tasavirtaliitin P7

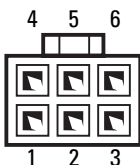


Nastan numero	Signaalin nimi	22-AWG-johto
1	+5 VDC	Punainen
2	GND	Musta
3	GND	Musta
4	+12 VDC	Keltainen

### Tasavirtaliitin P8 (vain 350 W PSU)



**HUOMAUTUS:** Tietokoneessa ei käytetä P8-liitintä.

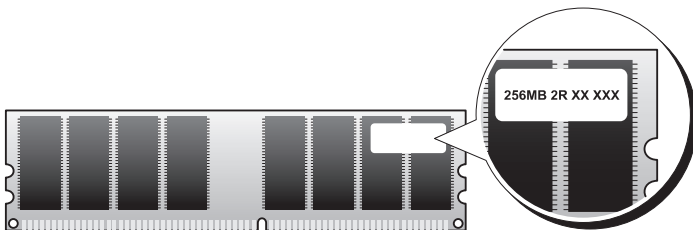


Nastan numero	Signaalin nimi	18-AWG-johtimen väri
1	+12 VDC	Keltainen
2	+12 VDC	Keltainen
3	+12 VDC	Keltainen
4	GND	Musta
5	GND	Musta
6	GND	Musta

# Muisti

Voit kasvattaa tietokoneen muistia lisäämällä muistimoduuleja emolevyyn. Tietokone tukee DDR2-muistia. Lisätietoja tietokoneen tukemista muistityypeistä on kohdassa “Muisti” sivulla 185.

- ➔ **VAROITUS:** Älä asenna ECC-muistimoduuleja tai puskuroituja muistimoduuleja. Tietokone tukee vain puskuroimattomien ei-ECC-muistien käyttöä.



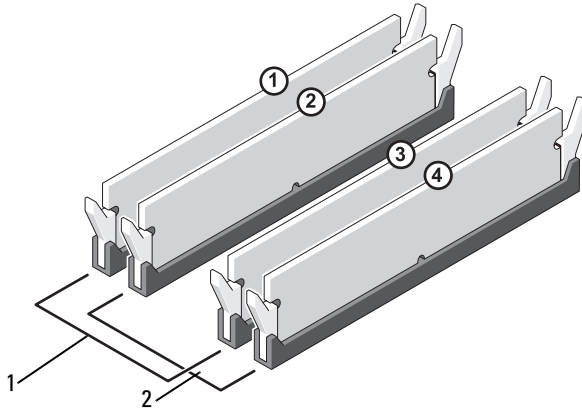
## Muistin asennusohjeet

### Inspiron 530/530a/530c

- DIMM-liittimet on käytettävä numerojärjestyksessä aloittamalla liittimillä DIMM\_1 ja DIMM\_3 ja jatkamalla liittimillä DIMM\_2 ja DIMM\_4.

Jos asennat vain yhden DIMM-muistin, se on asennettava liittimeen DIMM\_1.

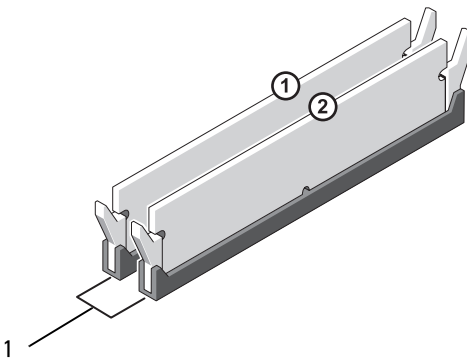




- |  |  |
|--|--|
| <p>1 Pari A: kaksi keskenään samanlaista muistimoduulia liittimissä DIMM_1 ja DIMM_3</p> | <p>2 Pari B: kaksi keskenään samanlaista muistimoduulia liittimissä DIMM_2 ja DIMM_4</p> |
|--|--|


### Inspiron 530b/530d


- DIMM-liittimet on käytettävä numerojärjestyksessä aloittamalla liittimellä DIMM\_1 ja jatkamalla liittimellä DIMM\_2.  
Jos asennat vain yhden DIMM-muistin, se on asennettava liittimeen DIMM\_1.



- 1 Pari A: kaksi keskenään samanlaista muistimoduulia liittimissä DIMM\_1 ja DIMM\_2

Parhaat tulokset saadaan, kun muistimoduulit asennetaan *pareittain siten, että ne ovat kooltaan, nopeudeltaan ja tekniikaltaan samanlaiset*. Jos samanlaisia muistimoduuleja ei asenneta pareittain, tietokone toimii, mutta sen suorituskyky heikentyy hiukan. (Tarkista moduulin koko siinä olevasta tarrasta.) Jos esimerkiksi asennat ristiin 553 MHz:n DDR2-moduulin ja 667 MHz:n tai 800 MHz:n DDR2-moduulin, moduulit toimivat hitaamman asennetun moduulin nopeudella.


 **VAROITUS:** Jos poistat alkuperäiset muistimoduulit tietokoneesta päivittäessäsi muistia, pidä ne erillään uusista moduuleista siinäkin tapauksessa, että uudet moduulit on hankittu Delliltä. Jos mahdollista, älä sekoita alkuperäisiä ja uusia muistimoduuleita keskenään. Muussa tapauksessa tietokoneen käynnistymisessä saattaa ilmetä häiriöitä. Asenna alkuperäiset muistimoduulit pareittain DIMM-liittimiin 1 ja 3 tai DIMM-liittimiin 2 ja 4 (ei koske mallia Inspiron 530b/530d).

 **HUOMAUTUS:** Tietokoneen takuu kattaa Delliltä hankitut muistit.

## Muistin asentaminen

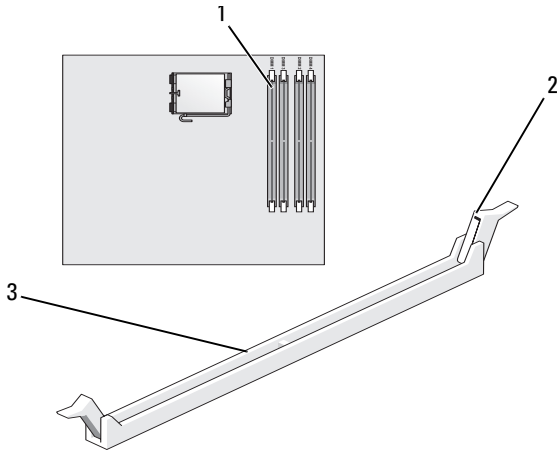
 **VAARA:** Tutustu *Tuotetieto-oppaan* turvallisuusohjeisiin ennen tässä osassa mainittujen toimien tekemistä.

 **VAARA:** PCI Express x16 -kortti on irrotettava ennen muistin asentamista. Katso "Kortit" sivulla 133.

 **VAROITUS:** Estä staattisen sähkön aiheuttamat vahingot tietokoneen sisällä purkamalla staattinen sähkövaraus kehostasi, ennen kuin kosketat tietokoneen sähköisiä osia. Varaus purkautuu, kun kosketat tietokoneen kotelon maalaamatonta metallipintaa.

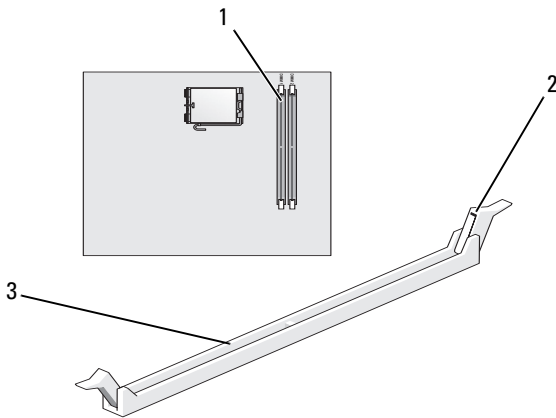
- 1 Noudata kohdan "Alkutoimet" sivulla 109 ohjeita.
- 2 Avaa kiinnikkeet muistimoduulin liittimen molemmista päistä.

### Inspiron 530/530a/530c



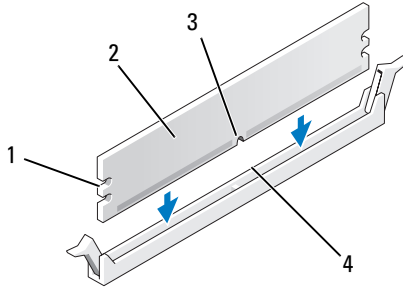
- 1 lähimpänä suoritinta oleva muistiliitin (DIMM\_1)      2 kiinnikkeet (2)      3 liitin

### Inspiron 530b/530d



- 1 lähimpänä suoritinta oleva muistiliitin (DIMM\_1)      2 kiinnikkeet (2)      3 liitin

3 Kohdista moduulin pohjassa oleva lovi liittimen välipalkkiin.

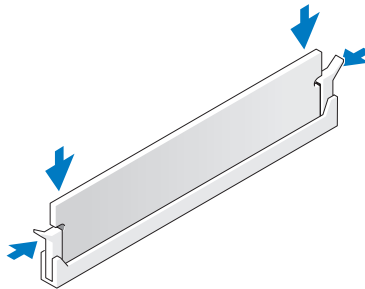


- |   |           |   |               |
|---|-----------|---|---------------|
| 1 | lovet (2) | 2 | muistimoduuli |
| 3 | lovi      | 4 | välipalkki    |

➔ **VAROITUS:** Jotta muistimoduuli ei vahingoittuisi, paina moduuli liitääntään suoraan ja paina moduulin molemmista päistä yhtä voimakkaasti.

4 Paina moduulia liitääntään, kunnes se napsahtaa paikalleen.

Jos asetat moduulin paikalleen oikein, kiinnikkeet napsahtavat moduulin päissä oleviin loviin.



5 Aseta PCI Express x16 -kortti takaisin paikalleen. Katso “Kortit” sivulla 133.

6 Aseta tietokoneen kansi paikalleen.

➔ **VAROITUS:** Voit kytkeä verkkojohdon kytkemällä sen ensin verkkoporttiin tai laitteeseen ja sitten tietokoneeseen.

7 Liitä tietokone ja oheislaitteet pistorasiaan ja kytke niihin virta.

- 8 Napsauta **Oma tietokone** -kuvaketta hiiren kakkospainikkeella ja valitse **Ominaisuudet**.
- 9 Valitse **Yleiset**-välilehti.
- 10 Tarkista luettelosta muistin määrän kohdasta, että muisti on asennettu oikein.

## Muistin poistaminen



**VAARA:** Tutustu *Tuotetieto-oppaan* turvallisuusohjeisiin ennen tässä osassa mainittujen toimien tekemistä.



**VAARA:** PCI Express x16 -kortti on irrotettava ennen muistin poistamista. Katso ”Kortit” sivulla 133.



**VAROITUS:** Estä staattisen sähkön aiheuttamat vahingot tietokoneen sisällä purkamalla staattinen sähkövaraus kehostasi, ennen kuin kosketat tietokoneen sähköisiä osia. Varaus purkautuu, kun kosketat tietokoneen kotelon maalaamatonta metallipintaa.

- 1 Noudata kohdan ”Alkutoimet” sivulla 109 ohjeita.
- 2 Avaa kiinnikkeet muistimoduulin liitännän molemmista päistä.
- 3 Tartu moduuliin levyn päästä ja nosta se ylös.
- 4 Aseta PCI Express x16 -kortti takaisin paikalleen. Katso ”Kortit” sivulla 133.

## Kortit



**VAARA:** Tutustu *Tuotetieto-oppaan* turvallisuusohjeisiin ennen tässä osassa mainittujen toimien tekemistä.



**VAROITUS:** Estä staattisen sähkön aiheuttamat vahingot tietokoneen sisällä purkamalla staattinen sähkövaraus kehostasi, ennen kuin kosketat tietokoneen sähköisiä osia. Varaus purkautuu, kun kosketat tietokoneen kotelon maalaamatonta metallipintaa.

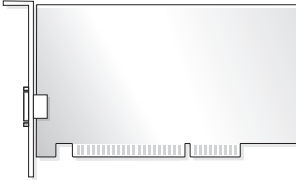
Dell™-tietokoneessa on seuraavat PCI- ja PCI Express -korttipaikat:

- yksi PCI Express x16 -korttipaikka (SLOT1)
- yksi PCI Express x1 -korttipaikka (SLOT2)
- kaksi PCI-korttipaikkaa (SLOT3, SLOT4).

Katso korttipaikkojen sijainti kohdasta ”Tietokone sisältä” sivulla 113.

## PCI- ja PCI Express -kortit

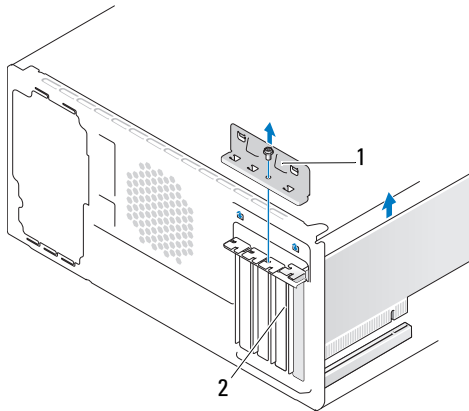
Tietokone tukee kahden PCI-kortin, yhden PCI Express x16 -kortin ja yhden PCI Express x1 -kortin käyttöä.



- Kortin asentamisen tai vaihtamisen yhteydessä on noudatettava seuraavassa osassa annettuja ohjeita.
- Jos olet irrottamassa korttia, mutta et halua vaihtaa sitä, katso “PCI- tai PCI Express -kortin irrottaminen” sivulla 139.
- Jos olet vaihtamassa korttia, poista nykyisen kortin ohjain käyttöjärjestelmästä.

### PCI- tai PCI Express -kortin asentaminen

- 1 Noudata kohdan “Alkutoimet” sivulla 109 ohjeita.
- 2 Irrota tietokoneen kansi. Katso “Tietokoneen kannen irrottaminen” sivulla 111.



1 kortin pidike

2 korttipaikan suojuks

- 3 Irrota ruuvi, jolla kortin pidike on kiinni.
- 4 Nosta kortin pidike ulos ja aseta se sivuun turvalliseen paikkaan.
- 5 Jos olet asentamassa uutta korttia, luo uusi korttipaikka irrottamalla korttipaikan suojus.
- 6 Jos olet vaihtamassa tietokoneeseen aikaisemmin asennettua korttia, irrota kortti.

Irrota kaikki kaapelit kortista.

- Tartu PCI-korttiin sen yläkulmista ja vedä kortti irti liittimestä.
- Jos kortti on PCI Express -kortti, vedä kiinnikkeestä, tartu korttiin sen yläkulmista ja vedä sitten kortti irti liittimestä.



**HUOMAUTUS:** Kuvan sijainti kuvassa on ohjeellinen ja saattaa olla muu kuin alkuperäinen sijaintipaikka.

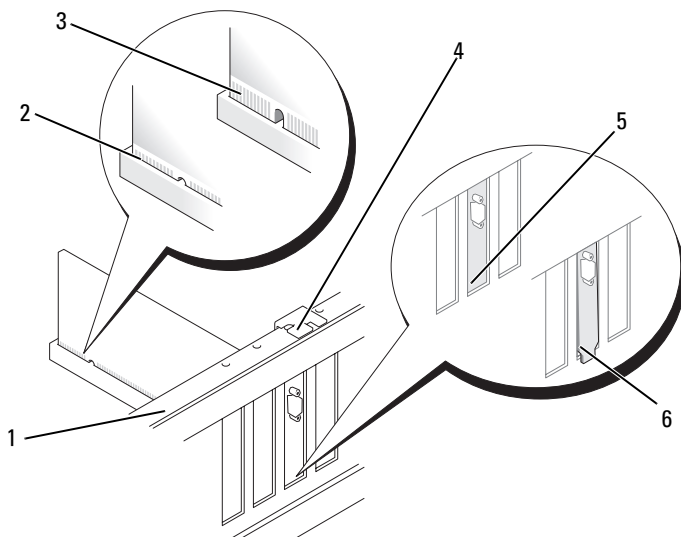
- 7 Valmistelemme kortti asennusta varten.

Kortin oppaassa on lisätietoja kortin määrittämisestä, sisäisten liitäntöjen tekemisestä ja muusta mukauttamisesta.



**VAARA:** Jotkin verkkosovittimet käynnistävät tietokoneen automaattisesti, kun ne liitetään verkkoon. Suojaudu sähköiskulta, pyörivän tuulettimen lapojen aiheuttamilta leikkuuhaavoilta tai muilta odottamattomilta vahingoilta irrottamalla tietokone aina sähköpistorasiasta ennen korttien asentamista.

- 8 Aseta kortti liittimeen ja paina se tasaisen voimakkaasti alas paikalleen. Tarkista, että kortti on kokonaan kiinni korttipaikassa.

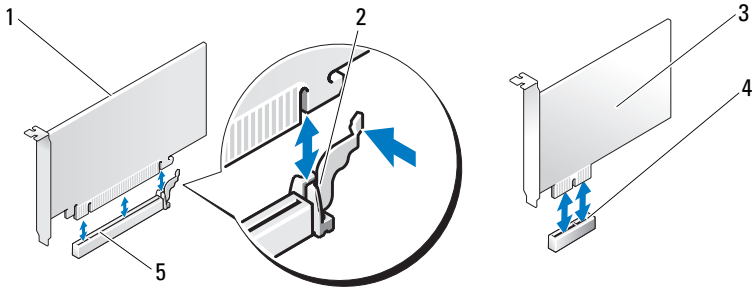


- |   |                                   |   |                                 |   |  |
|---|-----------------------------------|---|---------------------------------|---|--|
| 1 | kohdistuspalkki                   | 2 | kokonaan kiinni<br>oleva kortti | 3 | kortti paikallaan vain osittain              |
| 4 | kiinnityskiskon<br>kohdistusnasta | 5 | suojus<br>korttipaikassa        | 6 | suojus osittain korttipaikan<br>ulkopuolella |

**9** Jos asennat PCI Express -kortin x16-korttiliittimeen, kohdista kortti siten, että kiinnitysaukko on kiinnityskielekkeen kohdalla.



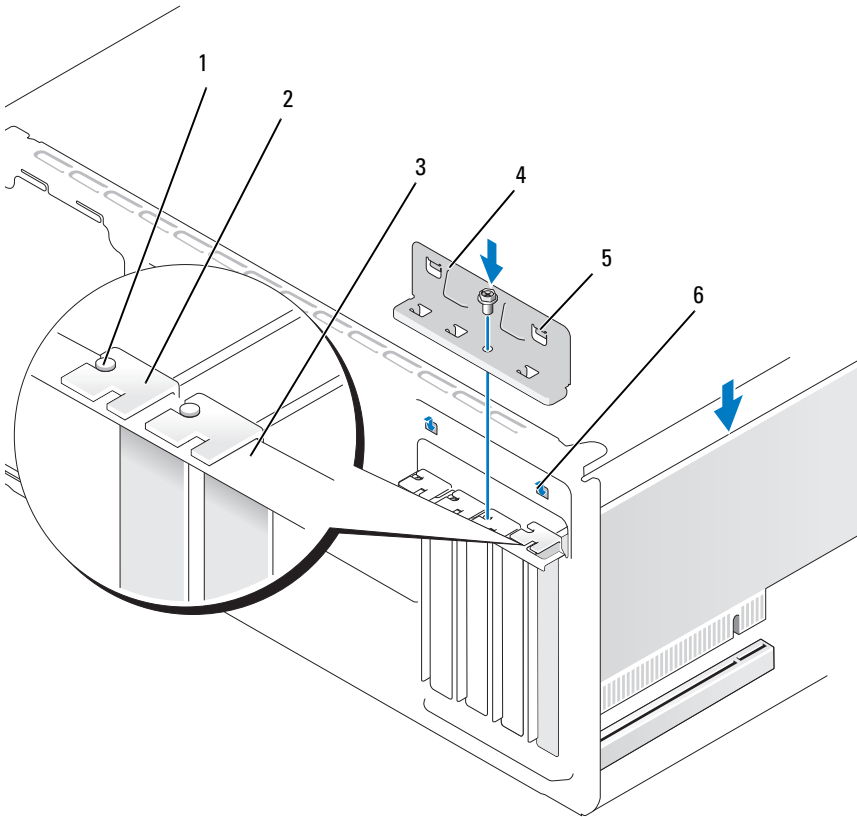
- 10** Aseta kortti liittimeen ja paina se tasaisen voimakkaasti alas paikalleen. Tarkista, että kortti on kokonaan kiinni korttipaikassa.



- 1 PCI Express x16 -kortti    2 kiinnike    3 PCI Express x1 - kortti  
4 PCI Express x1 - korttipaikka    5 PCI Express x16 - korttipaikka

- 11** Kun asennat kortin pidikkeen, varmista seuraavat:

- kohdistuskielekkeet ovat kohdakkain kohdistusloviensa kanssa
- kaikkien korttien ja korttipaikan suojusten yläreunat ovat samalla tasalla kohdistuspalkin kanssa
- kortin tai korttipaikan suojuksen yläosassa oleva lovi sopii kiinnityskiskon kohdistusnastaan



- |                                     |                        |                     |
|-------------------------------------|------------------------|---------------------|
| 1 kiinnityskiskon<br>kohdistusnasta | 2 korttipaikan suojus  | 3 kohdistuspalkki   |
| 4 kortin pidike                     | 5 kohdistuskieleke (2) | 6 kohdistuslovi (2) |


**12** Kiinnitä kortin pidike takaisin paikalleen ja kiristä sen ruuvi.

**13** Liitä kaikki korttiin tarvittavat kaapelit.

Kortin oppaassa on lisätietoja kortin kaapeliliitännöistä.



**VAROITUS:** Älä ohjaa korttien kaapeleita korttien ylitse tai taitse. Korttien ylitse ohjatut kaapelit saattavat estää tietokoneen kannen sulkemisen tai vahingoittaa laitteistoa.

 **VAROITUS:** Voit kytkeä verkkojohdon kytkemällä sen ensin verkkoporttiin tai laitteeseen ja sitten tietokoneeseen.

**14** Aseta tietokoneen kansi takaisin paikalleen, liitä tietokone ja oheislaitteet uudelleen pistorasioihin ja kytke sitten laitteisiin virta.

**15** Jos tietokoneessa on äänikortti:

**a** Avaa järjestelmän asennusohjelma (katso “System Setup (Järjestelmän asetukset)” sivulla 193), siirry kohtaan **Onboard Devices** (Omat laitteet), valitse **Integrated Audio** (Sisäänrakennettu äänikortti) ja vaihda asetuksen arvoksi **Off** (Ei käytössä).

**b** Kytke ulkoiset äänilaitteet äänikortin liittimiin. Älä liitä ulkoisia äänilaitteita takapaneelin mikrofoni-, kaiutin/kuuloke- tai linjatuloliitäntään. Katso “Tietokone takaa katsottuna” sivulla 20.

**16** Jos olet asentanut lisäverkkosovittimen ja haluat poistaa integroidun verkkosovittimen käytöstä, toimi seuraavasti:

**a** Avaa järjestelmän asennusohjelma (katso “System Setup (Järjestelmän asetukset)” sivulla 193), siirry kohtaan **Onboard Devices** (Omat laitteet), valitse **Integrated NIC** (Sisäänrakennettu verkkokortti) ja vaihda asetuksen arvoksi **Off** (Ei käytössä).

**b** Kytke verkkokaapeli lisäverkkosovittimen liitäntään. Älä kytke verkkokaapelia takapaneelin integroituun liitäntään. Katso “Tietokone takaa katsottuna” sivulla 20.

**17** Asenna kortin oppaassa kuvatut kortin tarvitsemat ohjaimet.

### **PCI- tai PCI Express -kortin irrottaminen**

**1** Noudata kohdan “Alkutoimet” sivulla 109 ohjeita.

**2** Irrota tietokoneen kansi. Katso “Tietokoneen kannen irrottaminen” sivulla 111.



**3** Irrota ruuvi, jolla kortin pidike on kiinni.

**4** Nosta kortin pidike ulos ja aseta se sivuun turvalliseen paikkaan.

**5** Jos olet vaihtamassa tietokoneeseen aikaisemmin asennettua korttia, irrota kortti.

Irrota kaikki kaapelit kortista.

- Tartu PCI-korttiin sen yläkulmista ja vedä kortti irti liittimestä.
- Jos kortti on PCI Express -kortti, vedä kiinnikkeestä, tartu korttiin sen yläkulmista ja vedä sitten kortti irti liittimestä.

- 6 Jos poistat kortin pysyvästi, asenna tyhjiin korttipaikan aukkoon suojuks.
-  **HUOMAUTUS:** Korttipaikan suojuksen asentaminen tyhjiin korttipaikkoihin on välttämätöntä, jotta tietokone olisi FCC-säädösten mukainen. Lisäksi suojuukset estävät pölyä ja likaa pääsemästä tietokoneen sisään.
- 7 Kun asennat kortin pidikkeen, varmista seuraavat:
- kohdistuskiekkheet ovat kohdakkain kohdistuslovioiden kanssa
  - kaikkien korttien ja korttipaikan suojusten yläreunat ovat samalla tasalla kohdistuspalkin kanssa
  - kortin tai korttipaikan suojuksen yläosassa oleva lovi sopii kiinnityskiskon kohdistusnastaan
- 8 Kiinnitä kortin pidike takaisin paikalleen ja kiristä sen ruuvi.
-  **VAROITUS:** Voit kytkeä verkkojohtoa kytkemällä sen ensin verkkoporttiin tai laitteeseen ja sitten tietokoneeseen.
- 9 Aseta tietokoneen kansi takaisin paikalleen, liitä tietokone ja oheislaitteet uudelleen pistorasioihin ja kytke sitten laitteisiin virta.
- 10 Poista kortin ohjain käyttöjärjestelmästä.
- 11 Jos tietokoneessa ei ole äänikorttia:
- a Avaa järjestelmän asennusohjelma (katso “System Setup (Järjestelmän asetukset)” sivulla 193), siirry kohtaan **Onboard Devices** (Omat laitteet), valitse **Integrated Audio** (Sisäänrakennettu äänikortti) ja vaihda asetuksen arvoksi **On** (Käytössä).
  - b Kytke ulkoiset äänilaitteet tietokoneen takapaneelin ääniliittämiin. Katso “Tietokone takaa katsottuna” sivulla 20.
- 12 Jos olet irrottanut lisäverkkoliittimen:
- a Avaa järjestelmän asennusohjelma (katso “System Setup (Järjestelmän asetukset)” sivulla 193), siirry kohtaan **Onboard Devices** (Omat laitteet), valitse **Integrated NIC** (Sisäänrakennettu verkkokortti) ja vaihda asetuksen arvoksi **On** (Käytössä).
  - b Kytke verkkokaapeli tietokoneen takapaneelin integroituun liitäntään. Katso “Tietokone takaa katsottuna” sivulla 20 ja “Takapaneelin liittimet” sivulla 22.

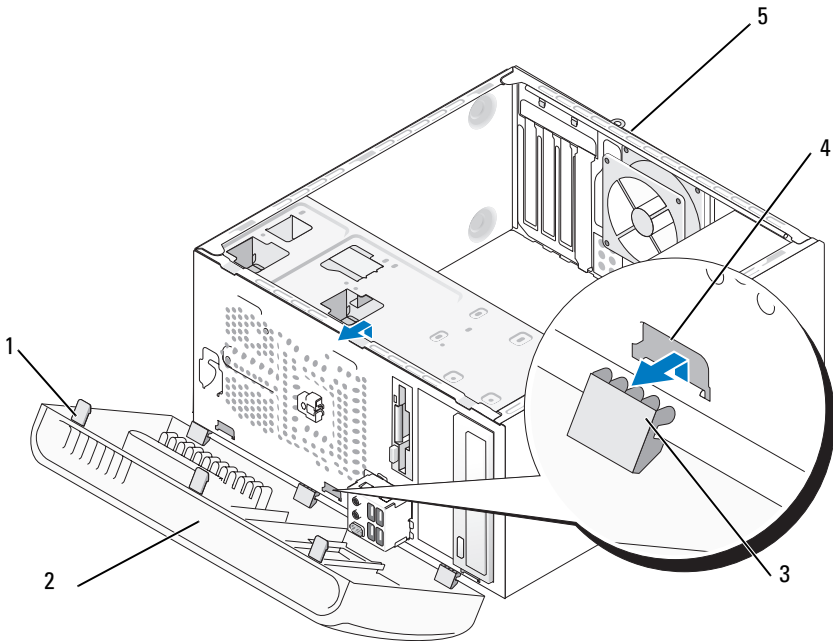
# Kehys

**!** VAARA: Tutustu *Tuotetieto-oppaan* turvallisuusohjeisiin ennen tässä osassa mainittujen toimien tekemistä.

**!** VAARA: Suojautu sähköiskulta irrottamalla tietokone aina sähköpistorasiasta ennen kannen avaamista.

## Kehyksen irrottaminen

- 1 Noudata kohdan “Alkutoimet” sivulla 109 ohjeita.
- 2 Irrota tietokoneen kansi (katso “Tietokoneen kannen irrottaminen” sivulla 111).

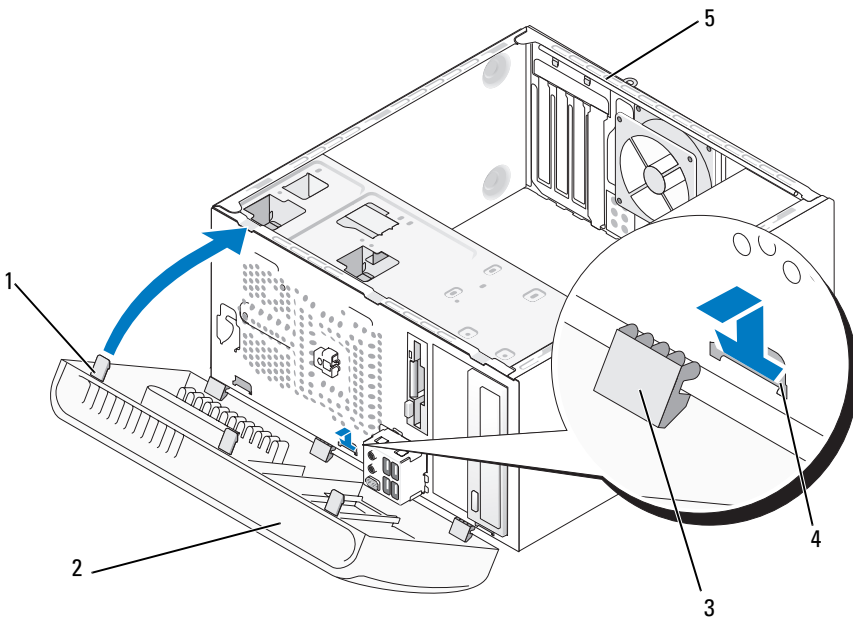


- |                        |                       |                         |
|------------------------|-----------------------|-------------------------|
| 1 kehyksen kieleke (3) | 2 kehys               | 3 kehyksen kiinnike (3) |
| 4 kiinnityslista (3)   | 5 tietokoneen takaosa |                         |

- 3 Irrota kielekkeet etupaneelista nostamalla ne yksi kerrallaan.
- 4 Vapauta kehyksen kiinnikkeet niiden kiinnitysaukoista kääntämällä kehystä ja vetämällä sitä tietokoneen etuosasta pois päin.
- 5 Aseta kehys sivuun turvalliseen paikkaan.

## Kehyksen asentaminen

- 1 Kohdista kehyksen kiinnikkeet niiden aukkoihin ja aseta ne paikoilleen.



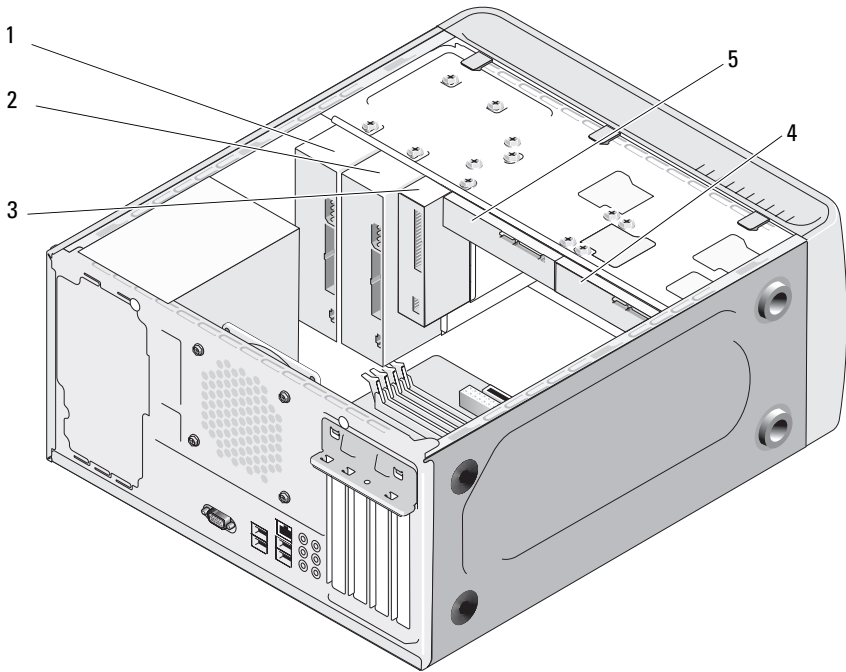
- |                        |                       |                         |
|------------------------|-----------------------|-------------------------|
| 1 kehyksen kieleke (3) | 2 kehys               | 3 kehyksen kiinnike (3) |
| 4 kiinnityslista (3)   | 5 tietokoneen takaosa |                         |

- 2 Käännä kehystä tietokonetta kohti, kunnes se napsahtaa paikalleen etupaneeliin.

# Asemat

Tietokoneesi tukee seuraavia laiteyhdistelmiä:


- enintään kaksi sarja-ATA-kiintolevyä
- yksi valinnainen levykeasema tai valinnainen muistikortinlukija
- enintään kaksi CD- tai DVD-asemaa



- |   |                           |   |                                  |   |                                       |
|---|---------------------------|---|----------------------------------|---|---------------------------------------|
| 1 | CD- tai DVD-<br>asema     | 2 | valinnainen CD- tai<br>DVD-asema | 3 | levykeasema tai<br>muistikortinlukija |
| 4 | valinnainen<br>kiintolevy | 5 | kiintolevy                       |   |                                       |

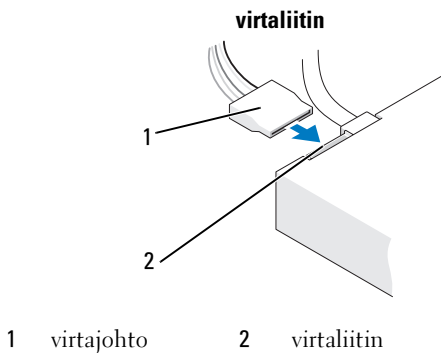
## Suosittelut asemien kaapeliliitännät

- Kytke sarja-ATA-kiintolevyt merkinnällä “SATA0” tai “SATA1” merkittyihin emolevyn liittimiin.
- Kytke ATA-CD- tai DVD-asemat merkinnällä “SATA4” tai “SATA5” merkittyihin emolevyn liittimiin.

 **HUOMAUTUS:** Inspiron 530b/530d ei tue SATA 4- ja SATA 5 -liittimien käyttöä.

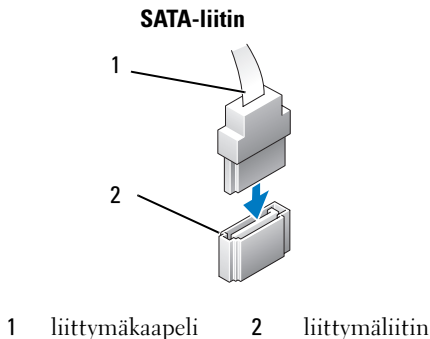
## Asemien kaapelien kytkeminen

Aseman asennuksessa kaksi kaapelia, tasavirtakaapeli ja datakaapeli, kytketään aseman takaosaan.



## Aseman liittymäliittimet

Aseman kaapeliliittimet on hammastettu oikean asennuksen varmistamiseksi. Kohdistaa kaapeliliittimen hammas tarkasti ennen sen asemaan kytkemistä.





## Aseman kaapeleiden kytkeminen ja irrottaminen

Kun kytket tai irrotat sarja-ATA-datakaapelia, irrota kaapeli käyttämällä vetokieltä.

Sarja-ATA-liittymän liittimet on hammastettu oikean asennuksen varmistamiseksi. Liittimessä oleva lovi tai siitä puuttuva nasta varmistaa yhteensopivuuden toisen liittimen kielekkeen tai aukon suojan kanssa.

### Kiintolevyt



**VAARA:** Tutustu *Tuotetieto-oppaan* turvallisuusohjeisiin ennen tässä osassa mainittujen toimien tekemistä.



**VAARA:** Suojaudu sähköiskulta irrottamalla tietokone aina sähköpistorasiasta ennen kannen avaamista.



**VAROITUS:** Älä aseta kiintolevyä kovalle pinnalle, ettei se vahingoitu. Aseta kiintolevy vaahtomuovin kaltaiselle pinnalle, joka myötäilee kiintolevyä riittävästi.

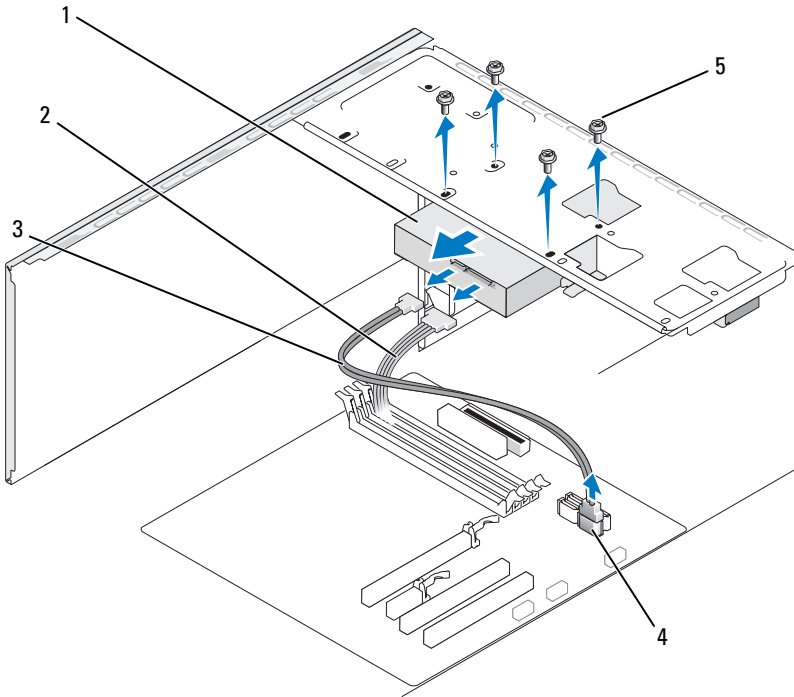


**VAROITUS:** Jos vaihdat kiintolevyn, jonka tietoja haluat säilyttää, varmuuskopioi tiedostot ennen tämän toimenpiteen aloittamista.

Tarkista kiintolevyn ohjeista, että kiintolevy on sopiva tietokoneeseesi.

### Kiintolevyn irrottaminen

- 1 Noudata kohdan “Alkutoimet” sivulla 109 ohjeita.
- 2 Irrota tietokoneen kansi (katso “Tietokoneen kannen irrottaminen” sivulla 111).
- 3 Irrota virta- ja datakaapelit asemasta.
- 4 Irrota datakaapeli emolevystä.



- |                   |              |                         |
|-------------------|--------------|-------------------------|
| 1 kiintolevy      | 2 virtajohto | 3 sarja-ATA-datakaapeli |
| 4 emolevyn liitin | 5 ruuvit (4) |                         |

**HUOMAUTUS:** Liittimien sijainti emolevyllä voi vaihdella tietokoneen mukaan. Katso "Tietokone sisältä" sivulla 113.

5 Irrota kiintolevyn neljä ruuvia.

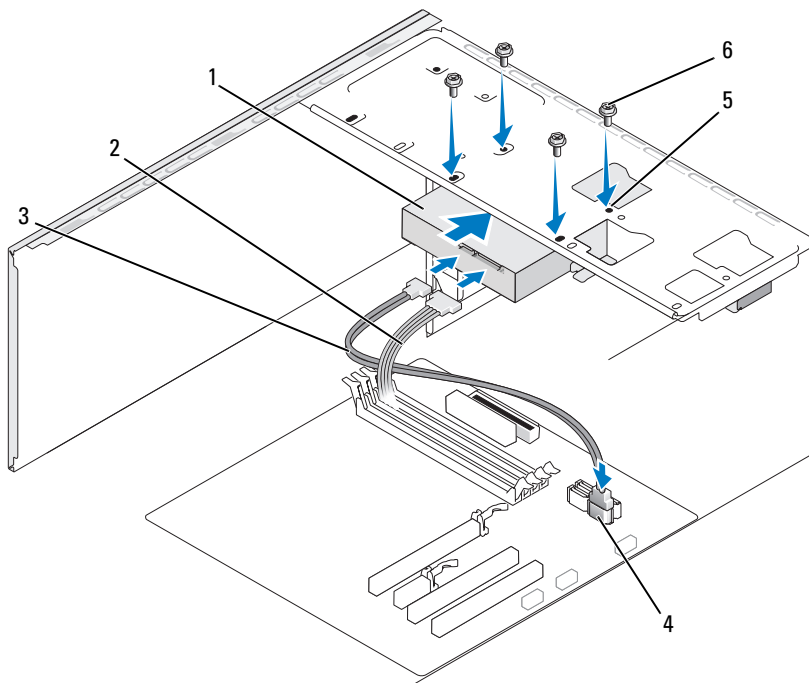
**VAROITUS:** Varmista, että et naarmuta ruuvinreikiä ruuvitaltalla, sillä kiintolevyn piirikortti on suojaamaton.

6 Liu'uta asema irti tietokoneen etuosasta.

- 7 Jos kiintolevyn irrottaminen muuttaa asemakokoonpanoa, varmista, että muutokset otetaan myös järjestelmän asetuksissa huomioon. Kun käynnistät tietokoneen uudelleen, siirry järjestelmän asetuksiin (katso “System Setup (Järjestelmän asetukset)” sivulla 193), avaa sen asemia käsittelevä kohta ja määritä asemien oikea kokoonpano kohdassa **Drive 0 through 3** (Asemat 0–3).
- 8 Aseta tietokoneen kansi takaisin paikalleen (katso “Tietokoneen kannen asettaminen takaisin paikalleen” sivulla 183).
- 9 Kytke tietokone ja muut laitteet pistorasiaan.

### **Kiintolevyn asentaminen**

- 1 Noudata kohdan “Alkutoimet” sivulla 109 ohjeita.
- 2 Irrota tietokoneen kansi (katso “Tietokoneen kannen irrottaminen” sivulla 111).
- 3 Tarkista kiintolevyn mukana toimitetuista ohjeista, että kiintolevy on sopiva tietokoneeseen.
- 4 Liu'uta kiintolevy kiintolevypaikkaan.
- 5 Kohdista kiintolevyssä olevat neljä ruuvireikää kiintolevypaikassa olevaan neljään ruuvireikään.



- |                   |  |                         |
|-------------------|--|-------------------------|
| 1 kiintolevy      | 2 virtajohto                             | 3 sarja-ATA-datakaapeli |
| 4 emolevyn liitin | 5 ruuvinreiät<br>kiintolevy paikassa (4) | 6 ruuvit (4)            |

- 6 Kiinnitä kiintolevy ruuvaamalla neljä ruuvia takaisin paikoilleen.
  - 7 Liitä virta- ja datakaapelit asemaan.
  - 8 Kiinnitä datakaapeli emolevyyn.
  - 9 Tarkista, että kaikki kaapelit on liitetty oikein ja tukevasti.
  - 10 Aseta tietokoneen kansi takaisin paikalleen (katso “Tietokoneen kannen asettaminen takaisin paikalleen” sivulla 183).
- ➔ VAROITUS:** Voit kytkeä verkkojohdon kytkemällä sen ensin verkkoporttiin tai laitteeseen ja sitten tietokoneeseen.
- 11 Liitä tietokone ja oheislaitteet pistorasiaan ja kytke niihin virta.

- 12 Katso aseman oppaasta lisätietoja aseman toiminnan mahdollisesti edellyttämien ohjainten asentamisesta.
- 13 Tarkista järjestelmän asetuksista aseman kokoonpanomuutokset (katso “System Setup (Järjestelmän asetukset) -ohjelman avaaminen” sivulla 194).

### Toisen kiintolevyn asentaminen



**VAARA:** Tutustu *Tuotetieto-oppaan* turvallisuusohjeisiin ennen tässä osassa mainittujen toimien tekemistä.



**VAARA:** Suojaudu sähköiskulta irrottamalla tietokone aina sähköpistorasiasta ennen kannen avaamista.

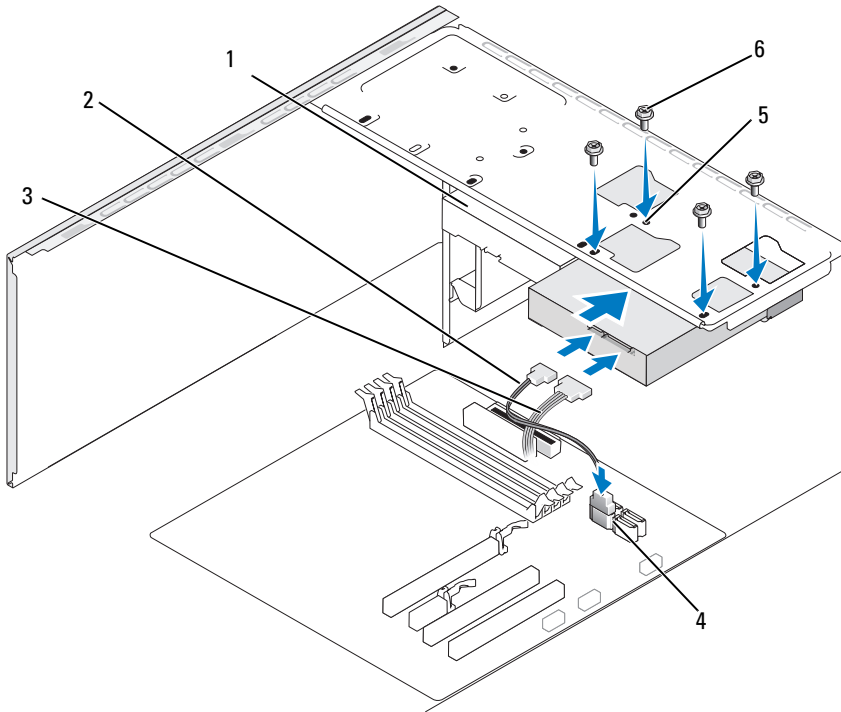


**VAROITUS:** Älä aseta kiintolevyä kovalle pinnalle, ettei se vahingoitu. Aseta kiintolevy vaahtomuovin kaltaiselle pinnalle, joka myötäilee kiintolevyä riittävästi.



**HUOMAUTUS:** Lisäasemia käytettäessä ylimääräisiä ruuveja ei toimiteta tietokoneen hankinnan yhteydessä, vaan lisäasemien kanssa.

- 1 Noudata kohdan “Alkutoimet” sivulla 109 ohjeita.
- 2 Irrota tietokoneen kansi (katso “Tietokoneen kannen irrottaminen” sivulla 111).
- 3 Tarkista kiintolevyn mukana toimitetuista ohjeista, että kiintolevy on sopiva tietokoneeseesi.
- 4 Liu'uta toinen kiintolevy toiseen kiintolevypaikkaan.
- 5 Kohdista toisessa kiintolevyssä olevat ruuvinreiät toisessa kiintolevy paikassa oleviin ruuvinreikiin.



- |                                      |  |              |
|--------------------------------------|--|--------------|
| 1 toinen kiintolevy<br>(valinnainen) | 2 sarja-ATA-datakaapeli                  | 3 virtajohto |
| 4 emolevyn liitin                    | 5 ruuvinreiät<br>kiintolevy paikassa (4) | 6 ruuvit (4) |

- 6 Kiinnitä kiintolevy ruuvaamalla neljä ruuvia takaisin paikoilleen.
- 7 Liitä virta- ja datakaapelit asemaan.
- 8 Kiinnitä datakaapeli emolevyyn.
- 9 Tarkista, että kaikki kaapelit on liitetty oikein ja tukevasti.
- 10 Aseta tietokoneen kansi takaisin paikalleen (katso “Tietokoneen kannen asettaminen takaisin paikalleen” sivulla 183).

**VAROITUS:** Voit kytkeä verkkojohdon kytkemällä sen ensin verkkoporttiin tai laitteeseen ja sitten tietokoneeseen.

- 11 Liitä tietokone ja oheislaitteet pistorasiaan ja kytke niihin virta.
- 12 Katso aseman oppaasta lisätietoja aseman toiminnan mahdollisesti edellyttämien ohjainten asentamisesta.
- 13 Tarkista järjestelmän asetuksista aseman kokoonpanomuutokset (katso “System Setup (Järjestelmän asetukset) -ohjelman avaaminen” sivulla 194).

### Levykeasema (valinnainen)



**VAARA:** Tutustu *Tuotetieto-oppaan* turvallisuusohjeisiin ennen tässä osassa mainittujen toimien tekemistä.



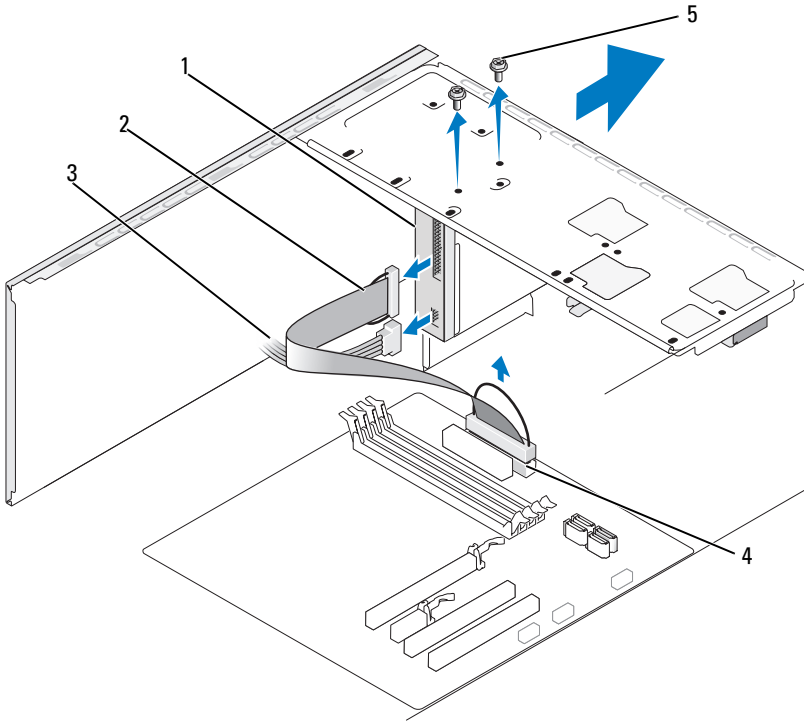
**VAARA:** Suojaudu sähköiskulta irrottamalla tietokone aina sähköpistorasiasta ennen kannen avaamista.



**HUOMAUTUS:** Jos lisää levykeaseman, katso “Levykeaseman asentaminen” sivulla 153.

### Levykeaseman irrottaminen

- 1 Noudata kohdan “Alkutoimet” sivulla 109 ohjeita.
- 2 Irrota tietokoneen kansi (katso “Tietokoneen kannen irrottaminen” sivulla 111).
- 3 Irrota kehys (katso “Kehyksen irrottaminen” sivulla 141).



- |                   |               |              |
|-------------------|---------------|--------------|
| 1 levykeasema     | 2 datakaapeli | 3 virtajohto |
| 4 emolevyn liitin | 5 ruuvit (2)  |              |

**HUOMAUTUS:** Paikka ja liittimet voivat vaihdella järjestelmän tyyppin mukaan. Katso lisätietoja kohdasta "Emolevyn osat" sivulla 114.

4 Irrota virtajohto ja datakaapeli levykeaseman takaa.

**HUOMAUTUS:** Jos olet asentanut PCI Express x16 -kortin, se saattaa peittää levykeaseman liittimet. Irrota tämä kortti ennen levykeaseman kaapeleiden irrottamista (katso "PCI- tai PCI Express -kortin irrottaminen" sivulla 139).

5 Irrota datakaapeli emolevystä.

6 Irrota kaksi ruuvia, joilla levykeasema on kiinnitetty.

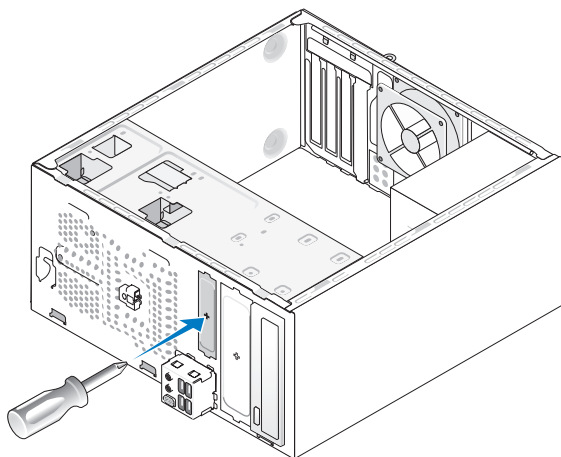
7 Liu'uta levykeasema irti tietokoneen etuosasta.



- 8 Jos et vaihda aseman tilalle uutta asemaa, aseta asemapaneelin suojalevy takaisin paikalleen (katso “CD/DVD-aseman paneelin suojalevyn asentaminen” sivulla 166).
- 9 Aseta tietokoneen kansi takaisin paikalleen (katso “Tietokoneen kannen asettaminen takaisin paikalleen” sivulla 183).
- 10 Liitä tietokone ja oheislaitteet pistorasiaan ja kytke niihin virta.
- 11 Tarkista järjestelmän asetuksista asianmukaiset levykeaseman muutokset (katso “System Setup (Järjestelmän asetukset) -ohjelman avaaminen” sivulla 194).

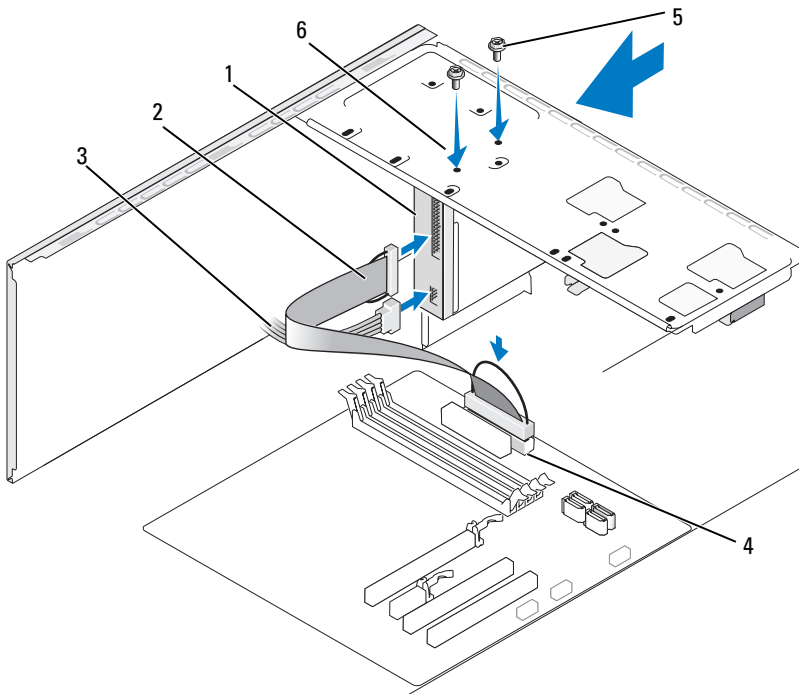
### Levykeaseman asentaminen

- 1 Noudata kohdan “Alkutoimet” sivulla 109 ohjeita.
- 2 Irrota tietokoneen kansi (katso “Tietokoneen kannen irrottaminen” sivulla 111).
- 3 Irrota kehys (katso “Kehyksen irrottaminen” sivulla 141).
- 4 Jos olet asentamassa uutta levykeasemaa sen sijaan, että olisit vaihtamassa sitä, aseta ristipääruuvimeisselin kärki murrettavan metallilevyn kohdalle ja murra levy kiertämällä ruuvimeisseliä ulospäin.



- 5 Liu'uta levykeasema varovaisesti paikalleen FlexBay-paikkaan.


- 6 Kohdista levykeasemassa olevat ruuvinreiät FlexBay-paikassa oleviin ruuvinreikiin.
- 7 Kiinnitä levykeasema ruuvaamalla kaksi ruuvia ja kiristämällä ne.
- 8 Liitä virtajohto ja datakaapeli levykeasemaan.
- 9 Liitä datakaapelin toinen pää emolevyn liittimeen, jossa on merkintä "FLOPPY" (katso "Tietokone sisältä" sivulla 113) ja vie kaapeli kotelon nipistimen läpi.



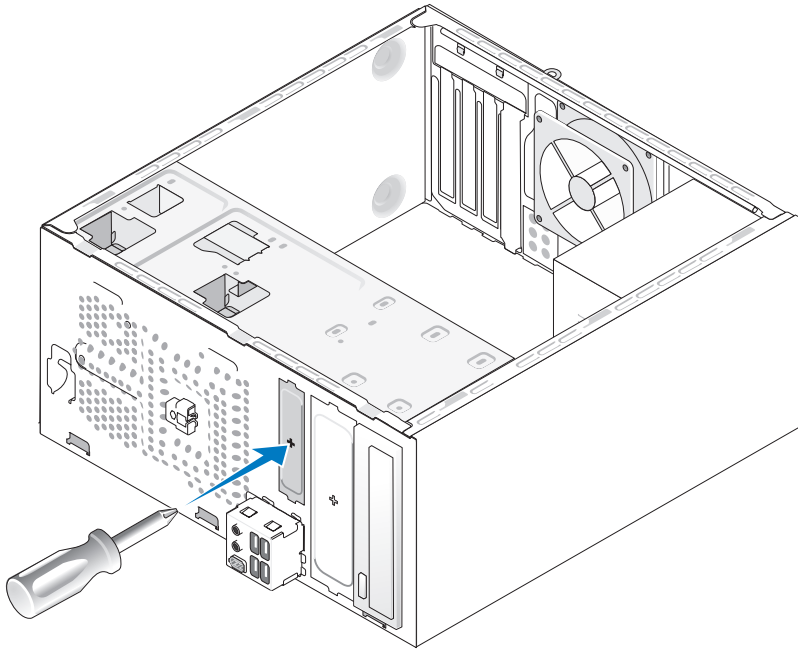
- |                   |                     |                            |
|-------------------|---------------------|----------------------------|
| 1 levykeasema     | 2 datakaapeli       | 3 virtajohto               |
| 4 emolevyn liitin | 5 erikoisruuvit (2) | 6 levykeaseman ruuvinreiät |



**HUOMAUTUS:** Paikka ja liittimet voivat vaihdella järjestelmän tyyppin mukaan. Katso lisätietoja kohdasta "Emolevyn osat" sivulla 114.

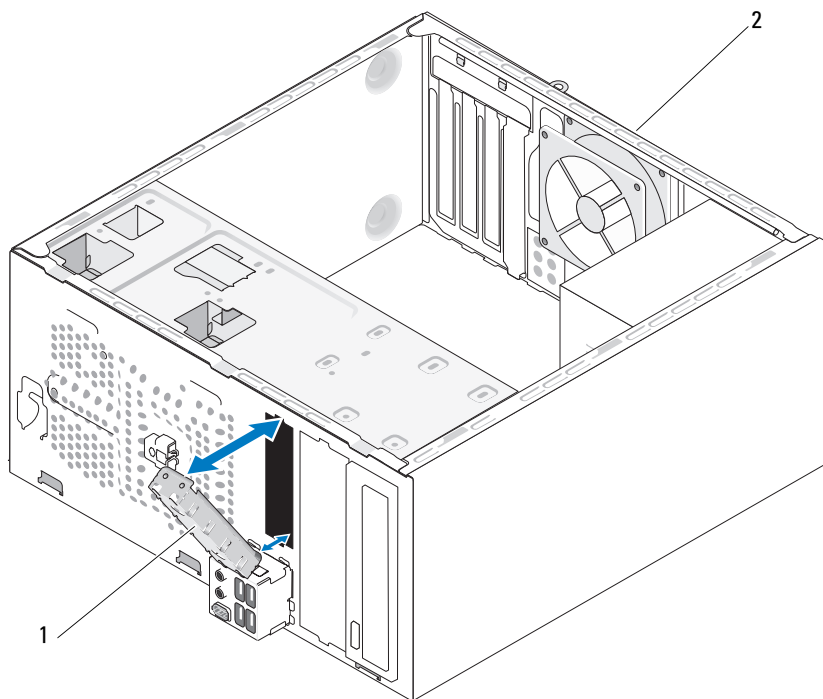
- 10 Tarkista kaikki kaapeliliitännät ja taita kaapelit pois tieltä, jotta ne eivät estä ilmajohdot tuuletin ja tuuletusaukkojen välillä.
- 11 Asenna kehys (katso “Kehyksen asentaminen” sivulla 142).
- 12 Aseta tietokoneen kansi takaisin paikalleen (katso “Tietokoneen kannen asettaminen takaisin paikalleen” sivulla 183).
-  **VAROITUS:** Voit kytkeä verkkojohdon kytkemällä sen ensin verkkoporttiin tai laitteeseen ja sitten tietokoneeseen.
- 13 Liitä tietokone ja oheislaitteet pistorasiaan ja kytke niihin virta.  
Katso aseman oppaasta lisätietoja aseman toiminnan mahdollisesti edellyttämien ohjainten asentamisesta.
- 14 Avaa järjestelmän asetukset (katso “System Setup (Järjestelmän asetukset)” sivulla 193) ja valitse asianmukainen **Levykeasema**-vaihtoehto.
- 15 Suorita Dell Diagnostics -ohjelma ja tarkista, että tietokone toimii oikein (katso “Dell Diagnostics” sivulla 92).

## Katkeavan FlexBay-metallilevyn irrottaminen



Aseta ristipääruuvimeisselin kärki katkeavassa metallilevyssä olevaan aukkoon. Katkaise ja irrota metallilevy kiertämällä ruuvimeisseliä ja kääntämällä sitä ulospäin.

## Asemapaneelin suojalevyn asentaminen



1 asemapaneelin suojalevy  
(valinnainen)

2 tietokoneen takaosa

Kohdista asemapaneelin suojalevy tyhjän levykeasemapaikan reunoihin ja työnnä paneeli paikalleen. Asemapaneelin suojalevy lukittuu paikalleen.



**HUOMAUTUS:** FCC-sääntöjen mukaisesti asemapaneelin suojalevy on suositeltavaa asentaa paikalleen aina, kun levykeasema irrotetaan tietokoneesta.

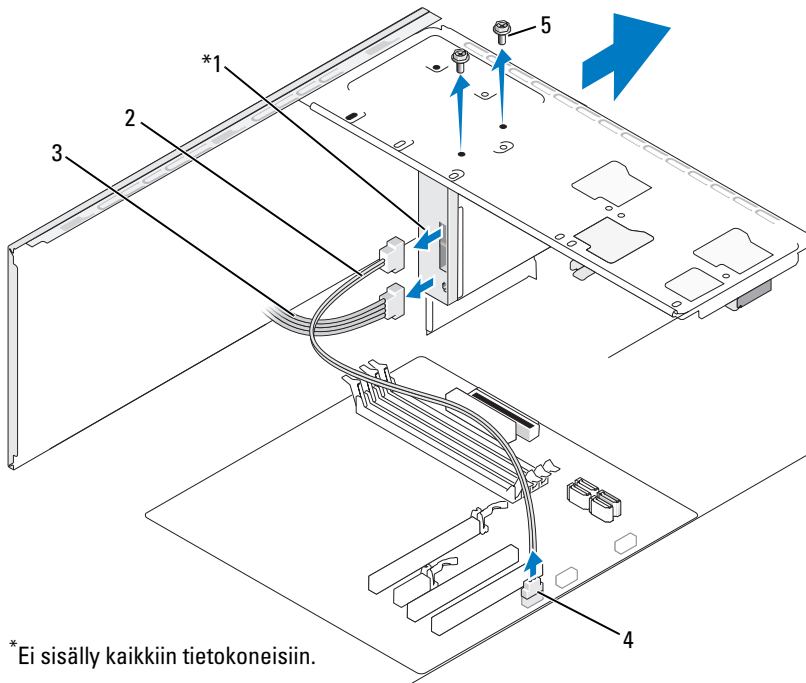
## Muistikortinlukija

**!** **VAARA:** Tutustu *Tuotetieto-oppaan* turvallisuusohjeisiin ennen tässä osassa mainittujen toimien tekemistä.

**!** **VAARA:** Suojaudu sähköiskulta irrottamalla tietokone aina sähköpistorasiasta ennen kannen avaamista.

### Muistikortinlukijan irrottaminen

- 1 Noudata kohdan “Alkutoimet” sivulla 109 ohjeita.
- 2 Irrota tietokoneen kansi (katso “Tietokoneen kannen irrottaminen” sivulla 111).
- 3 Irrota kehys (katso “Kehyksen irrottaminen” sivulla 141).



\* Ei sisälly kaikkiin tietokoneisiin.


- |                      |                     |              |
|----------------------|---------------------|--------------|
| 1 muistikortinlukija | 2 datakaapeli       | 3 virtajohto |
| 4 emolevyn liitin    | 5 erikoisruuvit (2) |              |

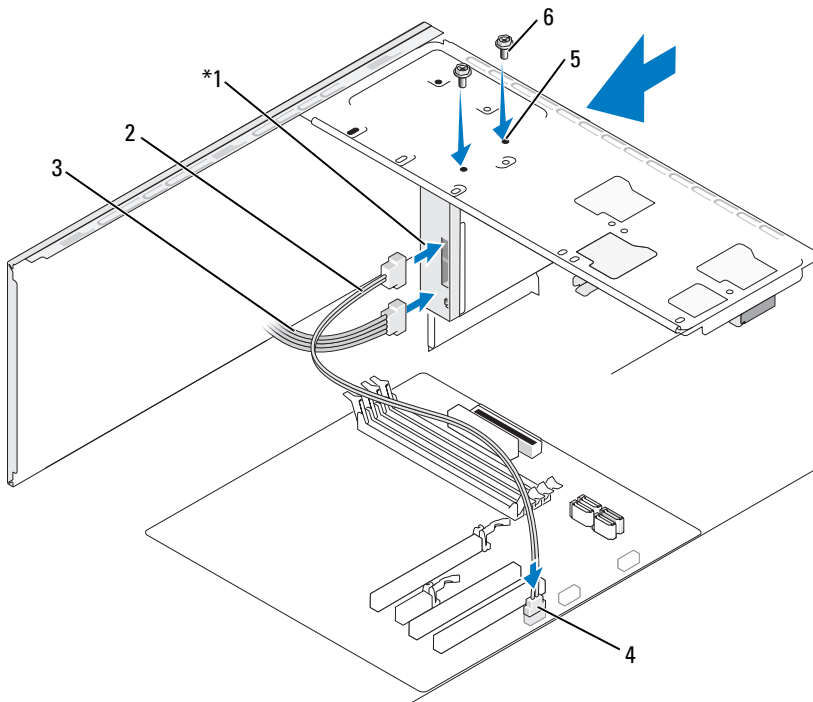


**HUOMAUTUS:** Paikka ja liittimet voivat vaihdella järjestelmän tyyppiin mukaan. Katso lisätietoja kohdasta “Emolevyn osat” sivulla 114.

- 4 Irrota FlexBay USB -kaapeli ja virtakaapeli muistikortinlukijan takaosasta ja emolevyssä olevasta sisäisestä USB-liitimestä (katso “Tietokone sisältä” sivulla 113).
- 5 Irrota kaksi ruuvia, joilla muistikortinlukija on kiinnitetty.
- 6 Liu'uta mediakortinlukija irti tietokoneen etuosasta.
- 7 Jos et asenna muistikortinlukijaa takaisin paikalleen, aseta asemapaneelin suojalevy tarvittaessa paikalleen.
- 8 Asenna kehys (katso “Kehyksen asentaminen” sivulla 142).
- 9 Aseta tietokoneen kansi takaisin paikalleen (katso “Tietokoneen kannen asettaminen takaisin paikalleen” sivulla 183).
- 10 Liitä tietokone ja oheislaitteet pistorasiaan ja kytke niihin virta.

### **Muistikortinlukijan asentaminen**

- 1 Noudata kohdan “Alkutoimet” sivulla 109 ohjeita.
  - 2 Irrota tietokoneen kansi (katso “Tietokoneen kannen irrottaminen” sivulla 111).
  - 3 Irrota kehys (katso “Kehyksen irrottaminen” sivulla 141).
  - 4 Jos asennat uuden muistikortinlukijan:
    - Irrota asemapaneelin suojalevy (katso “Katkeavan FlexBay-metallilevyn irrottaminen” sivulla 156).
    - Pura muistikortinlukija pakkauksesta.
  - 5 Liu'uta muistikortinlukija varovaisesti paikalleen FlexBay-korttipaikkaan.
  - 6 Kohdista muistikortinlukijassa olevat ruuvireiät FlexBay-paikassa oleviin ruuvireikiin.
  - 7 Kiinnitä muistikortinlukija ruuvaamalla kaksi ruuvia paikalleen.
-  **HUOMAUTUS:** Tarkista, että muistikortinlukija on asennettuna ennen FlexBay-kaapelin kytkemistä.
- 8 Liitä FlexBay USB -kaapeli muistikortinlukijan takaosaan ja emolevyssä olevaan sisäiseen USB-liittimeen (katso “Tietokone sisältä” sivulla 113).



\* Ei sisälly kaikkiin tietokoneisiin.

- |   |                    |   |                            |   |                   |
|---|--------------------|---|----------------------------|---|-------------------|
| 1 | muistikortinlukija | 2 | datakaapeli                | 3 | virtajohto        |
| 4 | emolevyn liitin    | 5 | FlexBay-paikan ruuvinreiät | 6 | erikoisruuvit (2) |

- 9 Asenna kehys (katso “Kehyksen asentaminen” sivulla 142).
- 10 Aseta tietokoneen kansi takaisin paikalleen (katso “Tietokoneen kannen asettaminen takaisin paikalleen” sivulla 183).
- 11 Liitä tietokone ja oheislaitteet pistorasiaan ja kytke niihin virta.



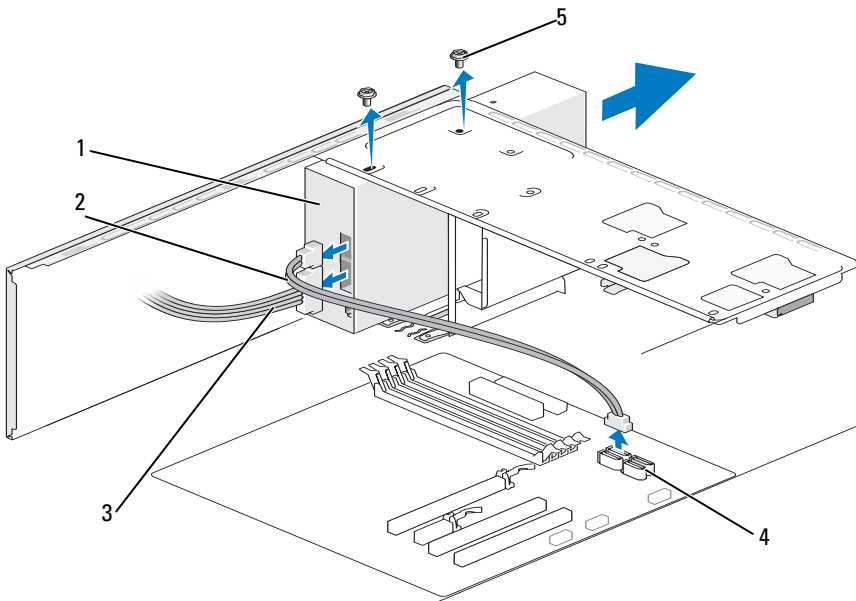
## CD/DVD-asema

**!** **VAARA:** Tutustu *Tuotetieto-oppaassa* oleviin turvallisuusohjeisiin ennen tässä osassa mainittujen toimien tekemistä.

**!** **VAARA:** Suojaudu sähköiskulta irrottamalla tietokone aina sähköpistorasiasta ennen kannen avaamista.

### CD/DVD-aseman irrottaminen

- 1 Noudata kohdan “Alkutoimet” sivulla 109 ohjeita.
- 2 Irrota tietokoneen kansi (katso “Tietokoneen kannen irrottaminen” sivulla 111).
- 3 Irrota kehys (katso “Kehyksen irrottaminen” sivulla 141).
- 4 Irrota CD/DVD-aseman datakaapeli emolevyn liittimestä.
- 5 Irrota virtakaapeli ja CD/DVD-aseman datakaapeli aseman takaosasta.



1 CD/DVD-asema  
4 emolevyn liitin

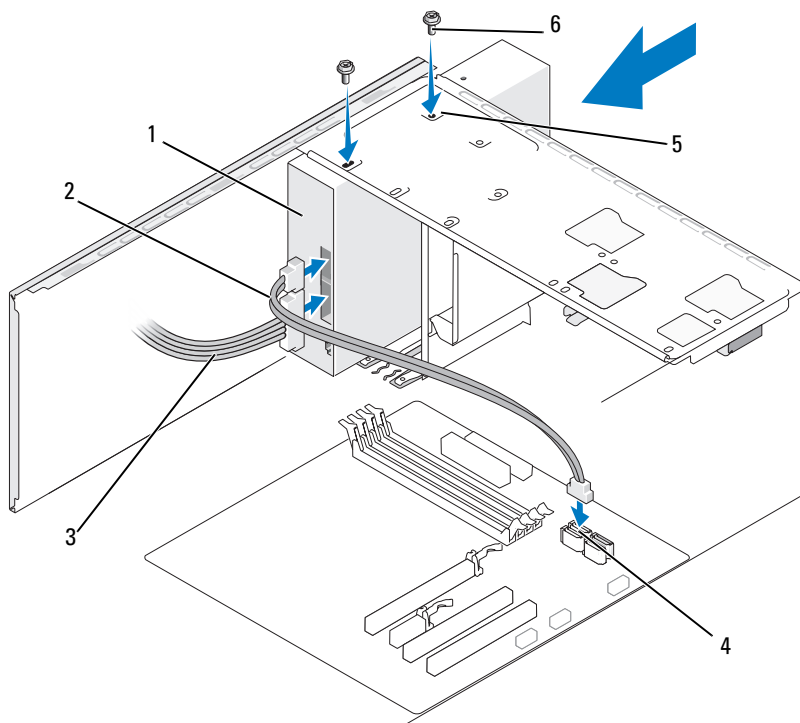
2 datakaapeli  
5 erikoisruuvit (2)

3 virtajohto

- 6 Irrota kaksi ruuvia, joilla CD/DVD-asema on kiinnitetty.
- 7 Liu'uta CD/DVD-asema irti tietokoneen etuosasta.
- 8 Jos et vaihda aseman tilalle uutta asemaa, aseta asemapaneelin suojalevy takaisin paikalleen (katso "Asemapaneelin suojalevyn asentaminen" sivulla 157).
- 9 Aseta asemapaneeli takaisin paikalleen (katso "Asemat" sivulla 143).
- 10 Asenna kehys (katso "Kehyksen asentaminen" sivulla 142).
- 11 Aseta tietokoneen kansi takaisin paikalleen (katso "Tietokoneen kannen asettaminen takaisin paikalleen" sivulla 183).
- 12 Liitä tietokone ja oheislaitteet pistorasiaan ja kytke niihin virta.
- 13 Määritä asemat järjestelmän asetuksiin (katso "System Setup (Järjestelmän asetukset) -ohjelman avaaminen" sivulla 194).

### **CD/DVD-aseman asentaminen**

- 1 Noudata kohdan "Alkutoimet" sivulla 109 ohjeita.
- 2 Irrota tietokoneen kansi (katso "Tietokoneen kannen irrottaminen" sivulla 111).
- 3 Irrota kehys (katso "Kehyksen irrottaminen" sivulla 141).
- 4 Liu'uta asema varovaisesti paikalleen.
- 5 Kohdista CD/DVD-asemassa olevat ruuvinreiät CD/DVD-asemapaikassa oleviin ruuvinreikiin.
- 6 Asenna ja kiristä CD/DVD- aseman kaksi ruuvia.
- 7 Liitä virta- ja datakaapelit asemaan.
- 8 Kytke datakaapeli emolevyn emolevyliittimeen.



- |   |                 |   |                    |   |                   |
|---|-----------------|---|--------------------|---|-------------------|
| 1 | CD/DVD-asema    | 2 | datakaapeli        | 3 | virtajohto        |
| 4 | emolevyn liitin | 5 | ruuvireiät CD/DVD- | 6 | erikoisruuvit (2) |
|   |                 |   | asemapaikassa      |   |                   |

**HUOMAUTUS:** Paikka ja liittimet voivat vaihdella järjestelmän tyypin mukaan. Katso lisätietoja kohdasta “Emolevyn osat” sivulla 114.

**9** Asenna kehys (katso “Kehyksen asentaminen” sivulla 142).

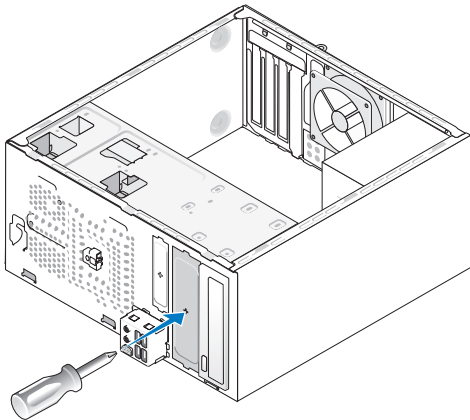
**10** Aseta tietokoneen kansi takaisin paikalleen (katso “Tietokoneen kannen asettaminen takaisin paikalleen” sivulla 183).

**VAROITUS:** Voit kytkeä verkkojohdon kytkemällä sen ensin verkkoporttiin tai laitteeseen ja sitten tietokoneeseen.

- 11 Liitä tietokone ja oheislaitteet pistorasiaan ja kytke niihin virta.  
Katso aseman oppaasta lisätietoja aseman toiminnan mahdollisesti edellyttämien ohjainten asentamisesta.
- 12 Avaa järjestelmän asetukset (katso “System Setup (Järjestelmän asetukset)” sivulla 193) ja valitse asianmukainen **Asema**-vaihtoehto.
- 13 Suorita Dell Diagnostics -ohjelma ja tarkista, että tietokone toimii oikein (katso “Dell Diagnostics” sivulla 92).

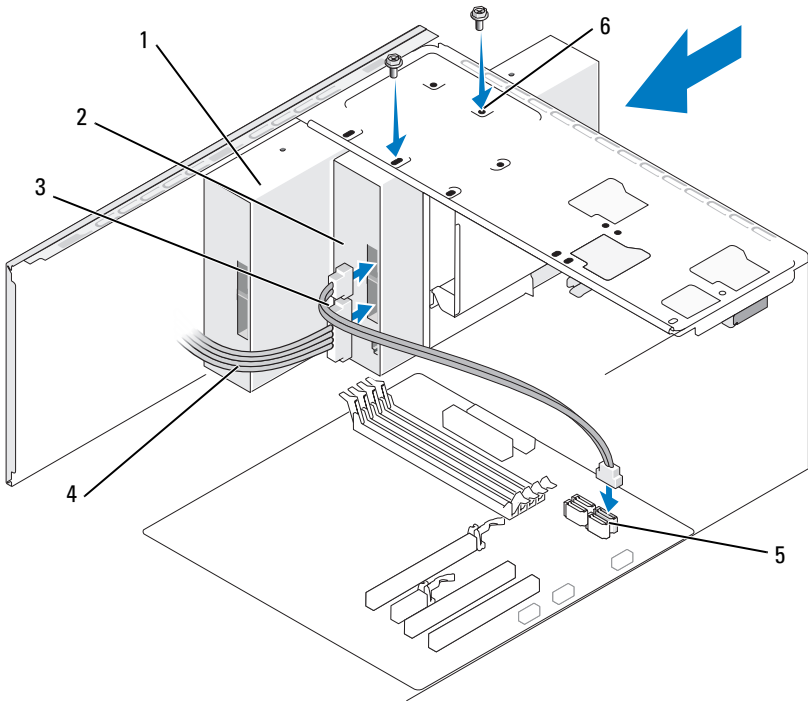
### Toisen CD/DVD-aseman asentaminen

- 1 Noudata kohdan “Alkutoimet” sivulla 109 ohjeita.
- 2 Irrota tietokoneen kansi (katso “Tietokoneen kannen irrottaminen” sivulla 111).
- 3 Irrota kehys (katso “Kehyksen irrottaminen” sivulla 141).



- 4 Aseta ristipääruuvimeisselin kärki katkeavassa metallilevyssä olevaan aukkoon. Katkaise metallilevy kiertämällä ruuvimeisseliä ja kääntämällä sitä ulospäin.
- 5 Liu'uta asema varovaisesti paikalleen.
- 6 Kohdista CD/DVD-asemassa olevat ruuvinreiät CD/DVD-asemapaikassa oleviin ruuvinreikiin.
- 7 Asenna ja kiristä CD/DVD- aseman kaksi ruuvia.

- 8 Liitä virta- ja datakaapelit asemaan.
- 9 Kytke datakaapeli emolevyn emolevynliittimeen.

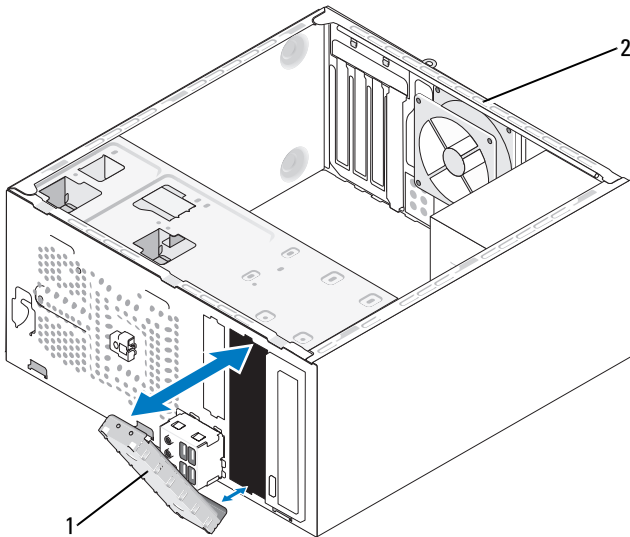


- |                |                       |                                       |
|----------------|-----------------------|---------------------------------------|
| 1 CD/DVD-asema | 2 toinen CD/DVD-asema | 3 datakaapeli                         |
| 4 virtajohto   | 5 emolevyn liitin     | 6 ruuvireiät CD/DVD-<br>asemapaikassa |

- 10 Tarkista kaikki kaapeliliitännät ja taita kaapelit pois tieltä, jotta ne eivät estä ilmavirtausta tuulettimen ja tuuletusaukkojen välillä.
- 11 Asenna ja kiristä CD/DVD- aseman kaksi ruuvia.
- 12 Asenna kehys (katso “Kehyksen asentaminen” sivulla 142).

- 13 Aseta tietokoneen kansi takaisin paikalleen (katso “Tietokoneen kannen asettaminen takaisin paikalleen” sivulla 183).
- ➔ **VAROITUS:** Voit kytkeä verkkojohdon kytkemällä sen ensin verkkoporttiin tai laitteeseen ja sitten tietokoneeseen.
- 14 Liitä tietokone ja oheislaitteet pistorasiaan ja kytke niihin virta.  
Katso aseman oppaasta lisätietoja aseman toiminnan mahdollisesti edellyttämien ohjainten asentamisesta.
- 15 Avaa järjestelmän asetukset (katso “System Setup (Järjestelmän asetukset)” sivulla 193) ja valitse asianmukainen **Asema**-vaihtoehto.
- 16 Suorita Dell Diagnostics -ohjelma ja tarkista, että tietokone toimii oikein (katso “Dell Diagnostics” sivulla 92).

### CD/DVD-aseman paneelin suojalevyn asentaminen



1 CD/DVD-aseman paneelin suojalevy (valinnainen)

2 tietokoneen takaosa

Kohdista CD/DVD-aseman paneelin suojalevy tyhjän CD/DVD-asemapaikan reunoihin ja työnnä suojalevy paikalleen. CD/DVD-aseman paneelin suojalevy lukittuu paikalleen.



**HUOMAUTUS:** FCC-sääntöjen mukaisesti CD/DVD-aseman paneelin suojalevy on suositeltavaa asentaa paikalleen aina, kun CD/DVD-asema irrotetaan tietokoneesta.

## Paristo

### Pariston vaihtaminen



**VAARA:** Tutustu *Tuotetieto-oppaan* turvallisuusohjeisiin ennen tässä osassa mainittujen toimien tekemistä.



**VAROITUS:** Estä staattisen sähkön aiheuttamat vahingot tietokoneen sisällä purkamalla staattinen sähkövaraus kehostasi, ennen kuin kosketat tietokoneen sähköisiä osia. Varaus purkautuu, kun kosketat tietokoneen kotelon maalaamatonta metallipintaa.

Nappiparisto varmistaa tietokoneen kokoonpano-, päiväys- ja aikatiedot. Pariston virta voi riittää useiksi vuosiksi. Jos aika- ja päivästiedot on määritettävä jatkuvasti uudelleen tietokoneen käynnistämisen jälkeen, vaihda paristo.

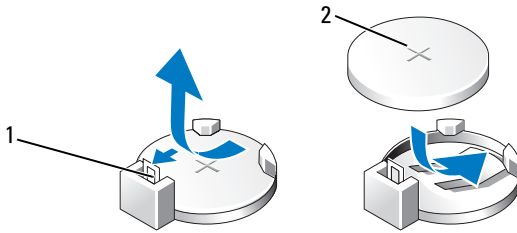


**VAARA:** Väärin asennettu uusi paristo voi räjähtää. Vaihda paristo vain valmistajan suosittelemaan samanlaiseen tai vastaavanlaiseen paristoon. Hävitä käytetyt paristot valmistajan ohjeiden mukaisesti.

Pariston vaihtaminen:

- 1 Kirjaa muistiin kaikki järjestelmän asetuksissa näyttöön tulevat asetukset (katso “System Setup (Järjestelmän asetukset)” sivulla 193), jotta voit palauttaa oikeat asetukset kohdassa Vaihe 9.
- 2 Noudata kohdan “Alkutoimet” sivulla 109 ohjeita.
- 3 Irrota tietokoneen kansi (katso “Tietokoneen kannen irrottaminen” sivulla 111).
- 4 Paikanna paristopaikka (katso “Tietokone sisältä” sivulla 113).
- 5 Paristo ponnahtaa ulos, kun painat varovaisesti pariston vapautussalppaa pois päin paristosta.

- 6 Aseta uusi paristo paristopaikkaan pluspuoli ylöspäin ja paina se paikalleen.



1 pariston vapautussalpa 2 paristo (plusnapa)

- 7 Aseta tietokoneen kansi takaisin paikalleen (katso “Tietokoneen kannen asettaminen takaisin paikalleen” sivulla 183).

**VAROITUS:** Voit kytkeä verkkojohdon kytkemällä sen ensin verkkoporttiin tai laitteeseen ja sitten tietokoneeseen.

- 8 Liitä tietokone ja oheislaitteet pistorasiaan ja kytkie niihin virta.

- 9 Avaa järjestelmän asetukset (katso “System Setup (Järjestelmän asetukset)” sivulla 193) ja palauta asetukset, jotka kirjasit muistiin kohdassa Vaihe I. Siirry sen jälkeen **Maintenance (Ylläpito)** -kohtaan ja poista vähäisen varaustason hälytykset sekä muut virheilmoitukset **Event Log (Tapahtumaloki)** -kohdasta.

- 10 Hävitä vanha paristo asianmukaisesti.

Lisätietoja pariston hävittämisestä on *Tuotetieto-oppaassa*.

## Virtalähde



**VAARA:** Tutustu *Tuotetieto-oppaassa* oleviin turvallisuusohjeisiin ennen tässä osassa mainittujen toimien tekemistä.



**VAROITUS:** Estä staattisen sähkön aiheuttamat vahingot tietokoneen sisällä purkamalla staattinen sähkövaraus kehostasi, ennen kuin kosketat tietokoneen sähköisiä osia. Varaus purkautuu, kun kosketat tietokoneen kotelon maalaamatonta metallipintaa.

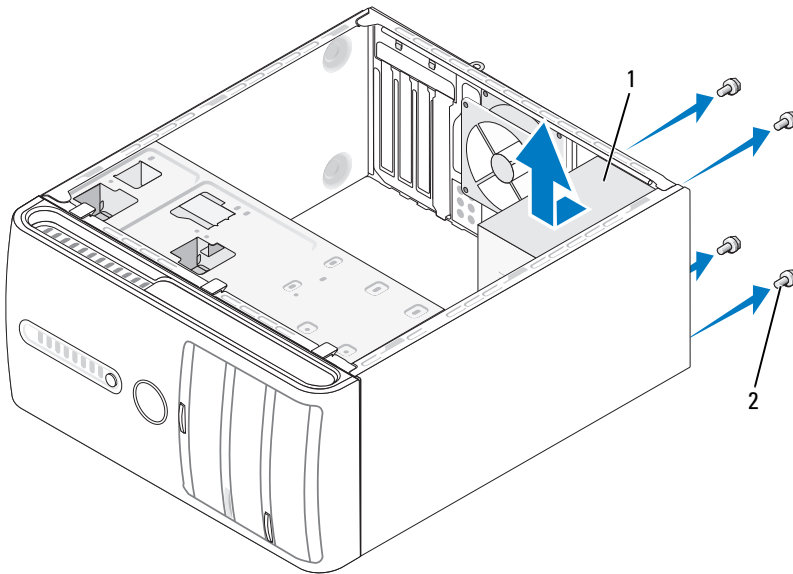


## Virtalähteen asentaminen

- 1 Noudata kohdan “Alkutoimet” sivulla 109 ohjeita.
- 2 Irrota tietokoneen kansi (katso “Tietokoneen kannen irrottaminen” sivulla 111).
- 3 Irrota tasavirtakaapelit emolevystä ja asemista.

Paina mieleesi tasavirtakaapelien reititys tietokoneen kotelon kielekkeiden alapuolella, kun irrotat kaapelit emolevystä ja asemista. Sinun tulee myöhemmin osata reitittää kaapelit takaisin paikoilleen, jotta ne eivät jää puristuksiin tai poimuunnu.

- 4 Irrota kiintolevyn kaapeli, CD/DVD-aseman datakaapeli, etupaneelin lattaakaapeli ja kaikki muut kaapelit, jotka ovat kiinni virtalähteen sivulla olevassa kiinnityspidikkeessä.
- 5 Irrota neljä ruuvia, joilla virtalähde on kiinni tietokoneen kotelon takaosassa.



1 virtalähde

2 ruuvit (4)

- 6 Liu'uta virtalähde irti ja nosta se ulos.
- 7 Liu'uta uusi virtalähde kohti tietokoneen takaosaa.
- 8 Ruuvaa kaikki ruuvit, joilla virtalähde kiinnitetään tietokoneen kotelon takaosaan.



**VAARA:** Virheellisesti asennetut ja kiristetyt ruuvit voivat aiheuttaa sähköiskun, sillä ruuvit ovat tärkeä osa järjestelmän maadoitusta.



**VAROITUS:** Reititä tasavirtakaapelit kotelon kielekkeiden alapuolelle. Kaapelit on reititettävä huolellisesti niiden vahingoittumisen ehkäisemiseksi.

- 9 Liitä tasavirtakaapelit uudelleen emolevyyn ja asemiin.
- 10 Kiinnitä kiintolevyyn kaapeli, CD/DVD-aseman datakaapeli ja etupaneelin lattakaapeli virtalähteen sivulla olevaan kiinnityspidikkeeseen.



**HUOMAUTUS:** Tarkista vielä kerran kaikki kaapeliliitännät.

- 11 Aseta tietokoneen kansi takaisin paikalleen (katso “Tietokoneen kannen asettaminen takaisin paikalleen” sivulla 183).
- 12 Liitä tietokone ja oheislaitteet pistorasiaan ja kytke niihin virta.
- 13 Suorita Dell Diagnostics -ohjelma ja tarkista, että tietokone toimii oikein (katso “Dell Diagnostics” sivulla 92).

## I/O-paneeli



**VAARA:** Tutustu *Tuotetieto-oppaan* turvallisuusohjeisiin ennen tässä osassa mainittujen toimien tekemistä.



**VAARA:** Suojaudu sähköiskulta, pyörivän tuulettimen lapojen aiheuttamilta leikkuuhaavoilta tai muilta odottamattomilta vahingoilta irrottamalla tietokone aina sähköpistorasiasta ennen kannen avaamista.



**VAARA:** Jäähdytyslementti, virtalähde ja muut osat voivat olla normaalikäytön aikana erittäin kuumia. Anna niiden jäähtyä riittävästi, ennen kuin kosketat niitä.



**VAROITUS:** Estä staattisen sähköön aiheuttamat vahingot tietokoneen sisällä purkamalla staattinen sähkövaraus kehostasi, ennen kuin kosketat tietokoneen sähköisiä osia. Varaus purkautuu, kun kosketat tietokoneen kotelon maalaamatonta metallipintaa.

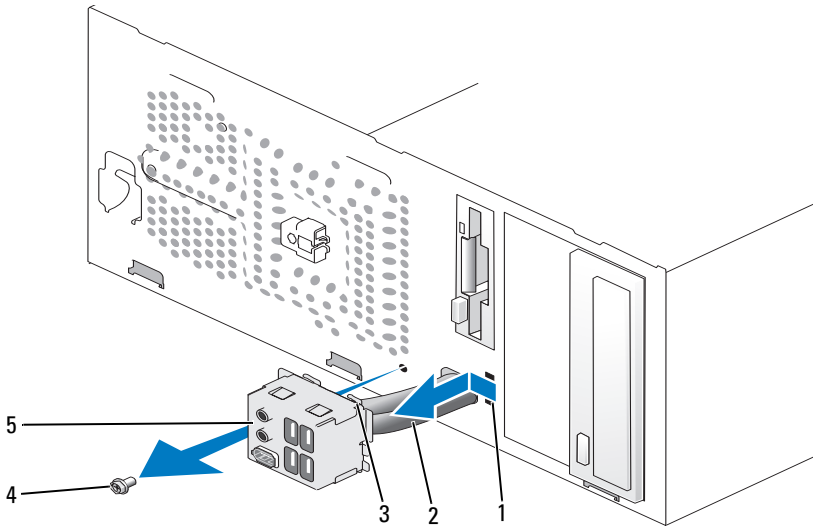
## I/O-paneelin irrottaminen

**✎ HUOMAUTUS:** Kirjoita muistiin kaikkien kaapelien reititys irrotuksen yhteydessä niin, että osaat reitittää ne uudelleen oikein asentaessasi uuden I/O-paneelin.

- 1 Noudata kohdan “Alkutoimet” sivulla 109 ohjeita.
- 2 Irrota tietokoneen kansi (katso “Tietokoneen kannen irrottaminen” sivulla 111).
- 3 Irrota kehys (katso “Kehyksen irrottaminen” sivulla 141).

**➔ VAROITUS:** Ole erittäin varovainen, kun irrotat I/O-paneelin tietokoneesta. Jos käsittelet sitä huolimattomasti, kaapeliliittimet ja kaapeleiden reitityspidikkeet voivat vahingoittua.

- 4 Irrota kaikki I/O-paneelin ja emolevyn väliset kaapelit.
- 5 Irrota ruuvi, jolla I/O-paneeli on kiinni.
- 6 Irrota I/O-paneeli varovaisesti tietokoneesta.



- |                                   |            |
|-----------------------------------|------------|
| 1 I/O-paneelin kiinnittimen aukko | 2 kaapelit |
| 3 I/O-paneelin kiinnitin          | 4 ruuvi    |
| 5 I/O-paneeli                     |            |

## I/O-paneelin asentaminen

1 Aseta I/O-paneeli aukkoon.



**VAROITUS:** Noudata varovaisuutta, etteivät kaapeli liittimet ja kaapelin reitityspidikkeet vahingoitu, kun liu'utat I/O-paneelin tietokoneeseen.

2 Kohdista I/O-paneelin kiinnike I/O-paneelin kiinnikeaukkoon ja liu'uta se siihen.

3 Kiinnitä I/O-paneeli runkoon ruuvaamalla ruuvi.

4 Liitä kaapelit takaisin emolevyyn.

5 Asenna kehys (katso “Kehyksen asentaminen” sivulla 142).

6 Aseta tietokoneen kansi takaisin paikalleen (katso “Tietokoneen kannen asettaminen takaisin paikalleen” sivulla 183).

7 Liitä tietokone ja oheislaitteet pistorasiaan ja kytke niihin virta.

8 Suorita Dell Diagnostics -ohjelma ja tarkista, että tietokone toimii oikein (katso “Dell Diagnostics” sivulla 92).

## Suorittimen tuuletin



**VAARA:** Tutustu *Tuotetieto-oppaan* turvallisuusohjeisiin ennen tässä osassa mainittujen toimien tekemistä.



**VAARA:** Suojaudu sähköiskulta, pyörivän tuuletin lapojen aiheuttamilta leikkuuhaavoilta tai muilta odottamattomilta vahingoilta irrottamalla tietokone aina sähköpistorasiasta ennen kannen avaamista.



**VAARA:** Jäähdytyslementti, virtalähde ja muut osat voivat olla normaalikäytön aikana erittäin kuumia. Anna niiden jäähtyä riittävästi, ennen kuin kosketat niitä.



**VAROITUS:** Estä staattisen sähköän aiheuttamat vahingot tietokoneen sisällä purkamalla staattinen sähkövaraus kehostasi, ennen kuin kosketat tietokoneen sähköisiä osia. Varaus purkautuu, kun kosketat tietokoneen kotelon maalaamatonta metallipintaa.



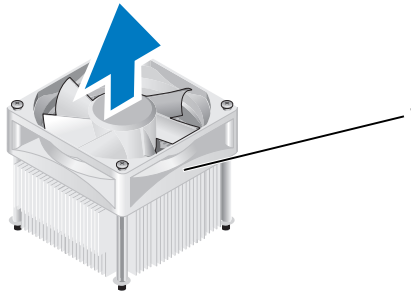
**HUOMAUTUS:** Suorittimen tuuletin ja jäähdytyslementti muodostavat yhden yksikön. Älä yritä irrottaa tuuletinta erikseen.

## Suorittimen tuulettimen ja jäähdytyslementin irrottaminen

➡ **VAROITUS:** Älä kosketa tuulettimen lapoja, kun irrotat suorittimen tuulettimen ja jäähdytyslementin. Muussa tapauksessa tuuletin saattaa vahingoittua.

- 1 Noudata kohdan “Alkutoimet” sivulla 109 ohjeita.
- 2 Irrota tietokoneen kansi (katso “Tietokoneen kannen irrottaminen” sivulla 111).
- 3 Irrota suorittimen tuulettimen kaapeli emolevystä (katso “Tietokone sisältä” sivulla 113).
- 4 Siirrä varovaisesti syrjään kaikki suorittimen tuulettimen ja jäähdytyslementin yläpuolella kulkevat kaapelit.
- 5 Irrota suorittimen tuuletin ja jäähdytyslementti irrottamalla neljä lukkoruuvia ja nostamalla yksikkö suoraan ylös.

⚠ **VAARA:** Muovisuojuksesta huolimatta jäähdytyslementti voi kuumentua voimakkaasti normaalin käytön aikana. Anna jäähdytyslementin jäähtyä riittävästi ennen kuin kosketat sitä.



1 suorittimen tuuletin ja jäähdytyslementti

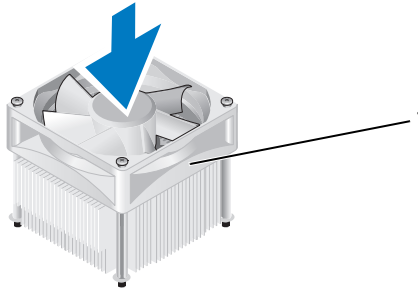


**HUOMAUTUS:** Suorittimen tuuletin ja jäähdytyslementti eivät ehkä ole tarkasti kuvassa esitetyn kaltaiset.


## Suorittimen tuulettimen ja jäähdytyslementin asentaminen

➔ **VAROITUS:** Varo, että emolevyn ja tuulettimen väliset johdot eivät jää puristuksiin, kun asennat tuulettimen takaisin paikalleen.


- 1 Kohdista suorittimen tuulettimen ja jäähdytyslementin lukkoruuvit emolevyssä olevaan neljään metalliseen ruuvireikään.



1 suorittimen tuuletin ja jäähdytyslementti

 **HUOMAUTUS:** Suorittimen tuuletin ja jäähdytyslementti eivät ehkä ole tarkasti kuvassa esitetyn kaltaiset.

- 2 Kiristä neljä lukkoruuvia.

 **HUOMAUTUS:** Tarkista, että suorittimen tuuletin ja jäähdytyslementti ovat kunnolla paikoillaan ja oikein kiinni.

- 3 Liitä suorittimen tuulettimen ja jäähdytyslementin kaapeli emolevyn CPU\_FAN-liittimeen (katso “Tietokone sisältä” sivulla 113).
- 4 Aseta tietokoneen kansi takaisin paikalleen (katso “Tietokoneen kannen asettaminen takaisin paikalleen” sivulla 183).
- 5 Liitä tietokone ja oheislaitteet pistorasiaan ja kytke niihin virta.

# Suoritin




**VAARA:** Tutustu *Tuotetieto-oppaassa* oleviin turvallisuusohjeisiin ennen tässä osassa mainittujen toimien tekemistä.

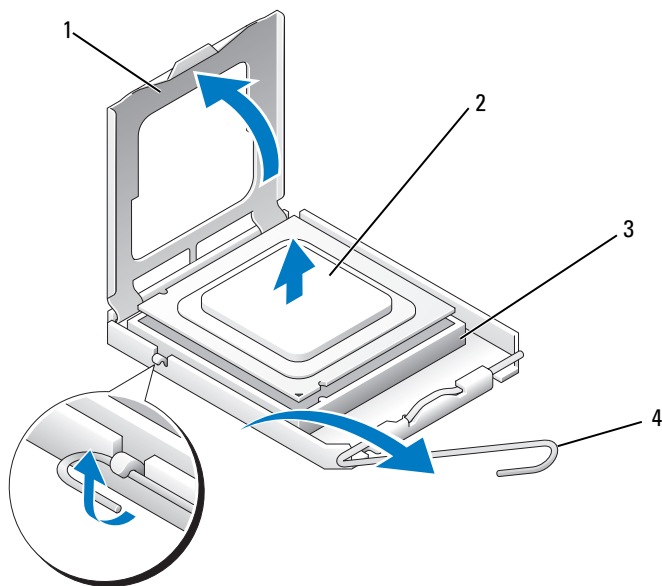
## Suorittimen irrottaminen

- 1 Noudata kohdan “Alkutoimet” sivulla 109 ohjeita.
- 2 Irrota tietokoneen kansi (katso “Tietokoneen kannen irrottaminen” sivulla 111).



**VAARA:** Muovisuojauksesta huolimatta jäähdytyslementti voi kuumentua voimakkaasti normaalin käytön aikana. Anna jäähdytyslementin jäähtyä riittävästi ennen kuin kosketat sitä.

- 3 Irrota suorittimen tuuletin ja jäähdytyslementti tietokoneesta (katso “Suorittimen tuulettimen ja jäähdytyslementin irrottaminen” sivulla 173).
-  **VAROITUS:** Asenna alkuperäinen jäähdytyslementti takaisin suorittimen vaihdon yhteydessä, ellei uutta jäähdytyslementtiä tarvita.
- 4 Aseta sormesi suorittimen kannen vapautusvivun koukulliseen päähän, ja vapauta kansi sitä pitelevästä kielekkeestä painamalla vapautusvipua alas- ja ulospäin.



- |   |                     |   |               |
|---|---------------------|---|---------------|
| 1 | suorittimen kansi   | 2 | suoritin      |
| 3 | muistimoduulipaikka | 4 | vapautussalpa |

➔ **VAROITUS:** Älä kosketa kannan sisäpuolella oleviin nastoihin tai pudota nastojen päälle mitään tavaroita, kun vaihdat suorittimen.

5 Irrota suoritin varovaisesti kannasta.

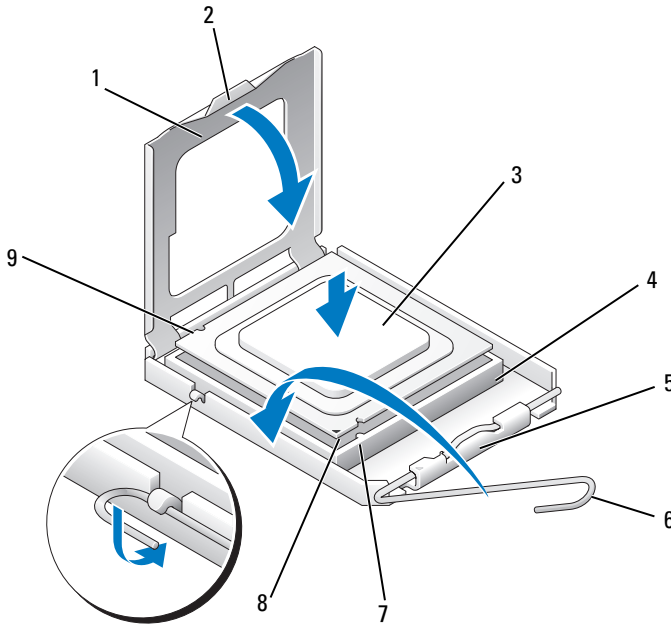
Jätä vapautussalpa auki, jotta kanta on valmis uutta suoritinta varten.



## Suorittimen asentaminen

- ➡ **VAROITUS:** Maadoita itsesi koskettamalla maalaamatonta metallipintaa tietokoneen taustapuolella.
- ➡ **VAROITUS:** Älä kosketa kannan sisäpuolella oleviin nastoihin tai pudota nastojen päälle mitään tavaroita, kun vaihdat suorittimen.
  - 1 Noudata kohdan “Alkutoimet” sivulla 109 ohjeita.
  - 2 Pura uusi suoritin pakkauksesta. Älä kosketa suorittimen alapuolta.
- ➡ **VAROITUS:** Suoritin on asetettava kantaan oikein. Muutoin suoritin ja tietokone voivat vahingoittua pysyvästi, kun tietokone käynnistetään.
  - 3 Jos kannan vapautussalpa ei ole kokonaan auki, avaa se kokonaan.
  - 4 Kohdista suorittimen etu- ja takakohdistuslovet kannan etu- ja takakohdistusloviin.
  - 5 Kohdista suorittimen nasta 1 -kulma kannan nasta 1 -kulmaan.
- ➡ **VAROITUS:** Varmista vikojen välttämiseksi, että suoritin on kohdistettu oikein kantaan, äläkä käytä liikaa voimaa, kun asennat suorittimen.
  - 6 Aseta suoritin kevyesti kantaan ja varmista, että suoritin on kannassa oikeassa asennossa.
  - 7 Kun suoritin on paikallaan kannassa, sulje suorittimen kansi.

Tarkista, että suorittimen kannen kieleke on kannen keskilukitsimen alapuolella kannassa.
  - 8 Käännä kannan vapautussalpa takaisin kantaa kohti ja kiinnitä suoritin napsauttamalla salpa kiinni.



- |                     |                                      |                     |
|---------------------|--------------------------------------|---------------------|
| 1 suorittimen kansi | 2 kieleke                            | 3 suoritin          |
| 4 suorittimen kanta | 5 kannen keskilukitsin               | 6 vapautussalpa     |
| 7 etukohdistuslovi  | 8 suorittimen nasta 1 -<br>ilmaisain | 9 takakohdistuslovi |

9 Poista jäähdytyslementin pohjasta piitahna.

➔ **VAROITUS:** Lisää uusi piitahna. Piitahna on keskeisen tärkeää riittävän lämpösidosen muodostumiseksi. Se takaa suorittimen optimaalisen suorituskyvyn.

10 Levitä piitahnaa suorittimen yläosaan tarpeen mukaan.

11 Asenna suorittimen tuuletin ja jäähdytyslementti (katso “Suorittimen tuulettimen ja jäähdytyslementin asentaminen” sivulla 174).

➔ **VAROITUS:** Tarkista, että suorittimen tuuletin ja jäähdytyslementti ovat kunnolla paikoillaan ja oikein kiinni.

12 Aseta tietokoneen kansi takaisin paikalleen (katso “Tietokoneen kannen asettaminen takaisin paikalleen” sivulla 183).

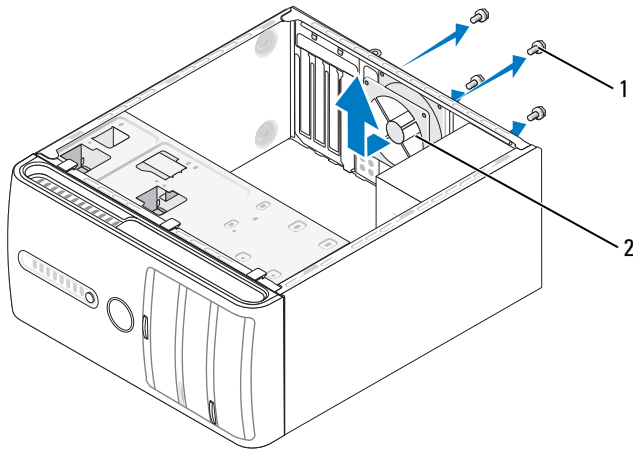
## Kotelon tuuletin

- !** **VAARA:** Tutustu *Tuotetieto-oppaan* turvallisuusohjeisiin ennen tässä osassa mainittujen toimien tekemistä.
- !** **VAARA:** Suojaudu sähköiskulta, pyörivän tuulettimen lapojen aiheuttamilta leikkuuhaavoilta tai muilta odottamattomilta vahingoilta irrottamalla tietokone aina sähköpistorasiasta ennen kannen avaamista.
- !** **VAARA:** Jäähdytyslementti, virtalähde ja muut osat voivat olla normaalikäytön aikana erittäin kuumia. Anna niiden jäähtyä riittävästi, ennen kuin kosketat niitä.
- ➔** **VAROITUS:** Estä staattisen sähkön aiheuttamat vahingot tietokoneen sisällä purkamalla staattinen sähkövaraus kehostasi, ennen kuin kosketat tietokoneen sähköisiä osia. Varaus purkautuu, kun kosketat tietokoneen kotelon maalaamatonta metallipintaa.

### Kotelon tuulettimen irrottaminen

- ➔** **VAROITUS:** Älä kosketa tuulettimen lapoja, kun irrotat kotelon tuulettimen. Muussa tapauksessa tuuletin saattaa vahingoittua.

- 1 Noudata kohdan “Alkutoimet” sivulla 109 ohjeita.



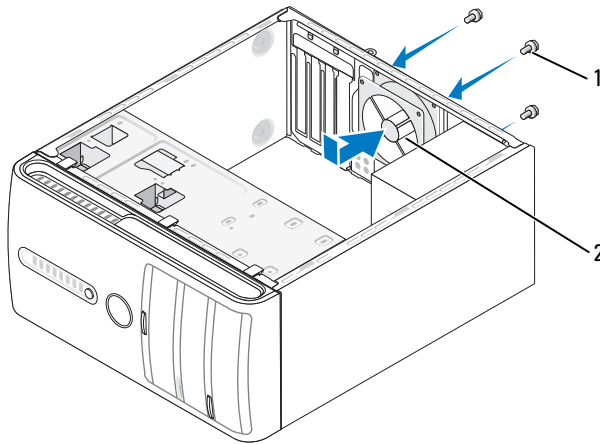
1 ruuvit (4)

2 kotelon tuuletin

- 2 Irrota tietokoneen kansi (katso “Tietokoneen kannen irrottaminen” sivulla 111).
- 3 Irrota neljä ruuvia, joilla kotelon tuuletin on kiinnitetty.
- 4 Liu'uta kotelon tuuletinta tietokoneen etuosaa kohti ja nosta se ulos tietokoneesta.

### Kotelon tuulettimen asentaminen

- 1 Noudata kohdan “Alkutoimet” sivulla 109 ohjeita.



1 ruuvit (4)      2 kotelon tuuletin

- 2 Irrota tietokoneen kansi (katso “Tietokoneen kannen irrottaminen” sivulla 111).
- 3 Työnnä kotelon tuuletin paikalleen tietokoneen takaosaan.
- 4 Kiinnitä kotelon tuuletin ruuvaamalla neljä ruuvia.

# Emolevy

## Emolevyn irrottaminen



**VAARA:** Suojaudu sähköiskulta, pyörivän tuulettimen lapojen aiheuttamilta leikkuuhaavoilta tai muilta odottamattomilta vahingoilta irrottamalla tietokone aina sähköpistorasiasta ennen kannen avaamista.



**VAARA:** Jäähdytyslementti, virtalähde ja muut osat voivat olla normaalikäytön aikana erittäin kuumia. Anna niiden jäähtyä riittävästi, ennen kuin kosketat niitä.

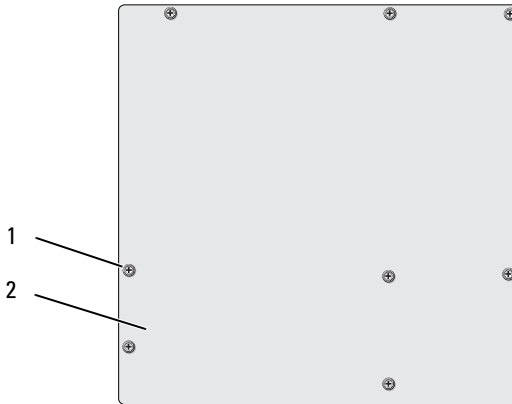


**VAROITUS:** Maadoita itsesi koskettamalla rungon maalaamatonta metallipintaa, kuten tietokoneen takaosassa olevaa metallia, ennen kuin kosketat mitään osaa tietokoneen sisällä. Kosketa työskennellessäsi maalaamatonta metallipintaa säännöllisesti. Näin estät sisäisiä komponentteja vahingoittavan staattisen sähköön muodostumisen.

- 1 Noudata kohdan “Alkutoimet” sivulla 109 ohjeita.
- 2 Irrota tietokoneen kansi (katso “Tietokoneen kannen irrottaminen” sivulla 111).
- 3 Irrota kaikki lisäkortit emolevystä (katso “Kortit” sivulla 133).
- 4 Irrota suoritin ja jäähdytyslementti (katso “I/O-paneeli” sivulla 170).
- 5 Irrota muistimoduulit (katso “Muistin poistaminen” sivulla 133) ja kirjoita muistiin, mistä kannasta irrotat kunkin muistimoduulin. Muistimoduulit on asennettava takaisin samaan sijaintiin emolevyn vaihtamisen jälkeen.
- 6 Irrota kaikki kaapelit emolevystä. Kirjoita muistiin kaikkien kaapelien reititys irrotuksen yhteydessä niin, että osaat reitittää ne uudelleen oikein asennettuasi uuden emolevyn.
- 7 Irrota kahdeksan ruuvia emolevystä.
- 8 Nosta emolevy ylös ja ulos tietokoneesta.

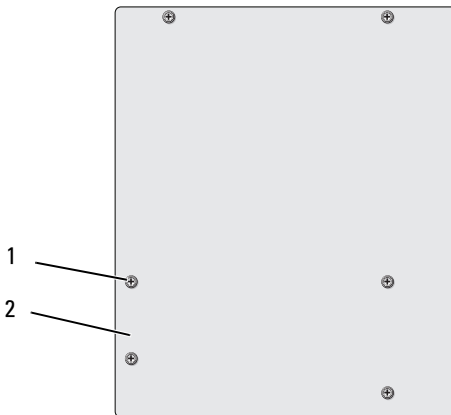
## Emolevyn ruuvit

### *Inspiron 530/530a/530c*



1 ruuvit (8) 2 emolevy

### *Inspiron 530b/530d*



1 ruuvit (6) 2 emolevy

Aseta irrotettu emolevy-yksikkö uuden emolevyn viereen, vertaa niitä ja varmista, että ne ovat samanlaisia.

## Emolevyn asentaminen

- 1 Aseta emolevy varovasti koteloon ja työnnä sitä tietokoneen takaosaa kohti.
- 2 Kiinnitä emolevy kahdeksalla ruuvilla koteloon.
- 3 Liitä kaapelit takaisin emolevyyn.
- 4 Asenna suoritin ja jäähdytyslementti (katso “Suorittimen asentaminen” sivulla 177).



**VAROITUS:** Tarkista, että jäähdytyslementti on oikein ja tukevasti paikallaan.

- 5 Asenna muistimoduulit kantoihin samaan sijaintiin, kuin mistä irrotit ne (katso “Muistin asentaminen” sivulla 130).
- 6 Liitä kaikki lisäkortit emolevyyn.
- 7 Aseta tietokoneen kansi takaisin paikalleen (katso “Tietokoneen kannen asettaminen takaisin paikalleen” sivulla 183).
- 8 Liitä tietokone ja oheislaitteet pistorasiaan ja kytke niihin virta.
- 9 Suorita Dell Diagnostics -ohjelma ja tarkista, että tietokone toimii oikein (katso “Dell Diagnostics” sivulla 92).

## Tietokoneen kannen asettaminen takaisin paikalleen



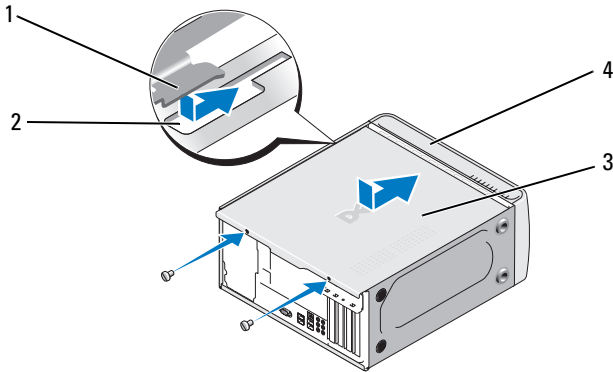
**VAARA:** Tutustu *Tuotetieto-oppaassa* oleviin turvallisuusohjeisiin ennen tässä osassa mainittujen toimien tekemistä.



**VAARA:** Älä käytä tietokonetta, jos kaikki suojukset eivät ole paikallaan (mukaan luettuna esimerkiksi tietokoneen kannet, kehykset, korttipaikkojen suojukset ja etupaneelit).

- 1 Varmista, että kaikki kaapelit on liitetty, ja siirrä kaapelit pois tieltä.
- 2 Varmista, että tietokoneen sisään ei ole jäänyt työkaluja tai ylimääräisiä osia.
- 3 Kohdista tietokoneen kannen pohjassa olevat kielekkeet tietokoneen reunassa oleviin aukkoihin.
- 4 Paina tietokoneen kansi alas ja liu'uta kantta kohti tietokoneen etuosaa, kunnes tunnet napsahduksen tai tietokoneen kannen olevan tukevasti kiinni.
- 5 Varmista, että kansi on kunnolla kiinni.

6 Kiinnitä tietokoneen kansi ruuvaamalla kaksi ruuvia ruuvimeisselillä.



- |   |                            |   |                    |
|---|----------------------------|---|--------------------|
| 1 | tietokoneen kannen kieleke | 2 | aukko              |
| 3 | tietokoneen kansi          | 4 | tietokoneen etuosa |

7 Käännä tietokone pystyasentoon.



**VAROITUS:** Voit kytkeä verkkojohdon kytkemällä sen ensin verkkoporttiin tai laitteeseen ja sitten tietokoneeseen.



**VAROITUS:** Tarkista, etteivät järjestelmän ilma-aukot ole tukossa. Ilma-aukkojen tukkeutuminen saattaa aiheuttaa vakavia ongelmia jäähdytysjärjestelmän toiminnalle.



# Liite

## Tekniset tiedot

### Inspiron 530/530a/530c

---

#### Suoritin

Suorintityyppi	Intel® Core™ 2 Quad -suoritin Intel® Core™ 2 Duo -suoritin Intel® Pentium® Dual-Core -suoritin Intel® Celeron® -suoritin
Level 2 (L2) -välimuisti	Vähintään 512 kt kahdeksansuuntainen joukkoassosiatiivinen, takaisinkirjoittava, peräkkäinen purske-SRAM

---

#### Muisti

Tyyppi	DDR2 SDRAM (667/800 MHz)
Muistiliitännät	neljä
Muistikapasiteetit	512 Mt, 1 Gt tai 2 Gt
Vähimmäismuisti	512 Mt
Enimmäismuisti	4 Gt (vain Inspiron 530) 8 Gt (Inspiron 530a/530c)

---

#### Tietokoneen tiedot

Piirisarja	G33/ICH9
RAID-tuki	RAID 1 -tuki (emolevyllä)
DMA-kanavat	seitsemän
Keskeytystasot	24
BIOS-siru (NVRAM)	16 Mt (vain Inspiron 530) 8 Mt (Inspiron 530a/530c)
Verkkokortti	Integroitu verkkokortti, joka pystyy 10/100-tiedonsiirtoon

<b>Kuva</b>	
Tyyppi	Intelin integroitu näytönohjain
<b>Ääni</b>	
Tyyppi	Realtek ALC888 (7.1-kanavainen ääni)
<b>Laajennusväylä</b>	
Väylätyyppi	PCI 2.3 PCI Express 1.0A SATA 1.0 ja 2.0 USB 2.0
Väylänopeus	PCI: 133 Mt/s PCI Express: x1-portin kaksisuuntainen nopeus - 500 Mt/s x16-portin kaksisuuntainen nopeus - 8 Gt/s SATA: 1,5 Gb/s ja 3,0 Gb/s USB: 480 Mb/s suuri nopeus, 12 Mb/s täysi nopeus, 1,2 Mb/s alhainen nopeus
PCI	
liittimet	kaksi
liittimen koko	124 nastaa
liittimen dataleveys (enintään)	32 bittiä
PCI Express	
liitin	yksi x1
liittimen koko	36 nastaa
liittimen dataleveys (enintään)	1 PCI Express -väylä
PCI Express	
liitin	yksi x16
liittimen koko	164 nastaa
liittimen dataleveys (enintään)	16 PCI Express -väylät

---

## Asemat

---

Ulkoisesti käytettävissä	yksi 3,5 tuuman levyasemapaikka (FlexBay) kaksi 5,25 tuuman levyasemapaikkaa
Sisäisesti käytettävissä	kaksi 3,5 tuuman levyasemapaikkaa
Käytettävissä olevat laitteet	kaksi 3,5 tuuman Serial ATA -kiintolevyä ja kaksi 5,25 tuuman Serial ATA CD-, CD-RW-, DVD-, DVD-RW- tai yhdistelmäasemaa (valinnainen) yksi 3,5 tuuman levykeasema (valinnainen) tai muistikortinlukija (valinnainen) <b>HUOMAUTUS:</b> Levykeasemaa tukee vain Inspiron 530.

---

## Liitännät

---

### Ulkoiset liitännät:

Video	15-reikäinen liitin
Verkkosovitin	RJ-45-liitin
USB	edessä kaksi ja takana neljä USB 2.0 -yhteensopivaa liitäntää
Ääni	kuusi 7.1-yhteensopivaa liitäntää

### Emolevyn liitännät:

Sarja-ATA	neljä 7-nastaista liitintä
Sisäinen USB-laitte	kaksi 9-nastaista liitintä (tuki yhdelle FlexBay-laitteelle)
Levykeasema	yksi 34-nastainen liitin
Suorittimen tuuletin	yksi 4-nastainen liitin
Kotelon tuuletin	yksi 3-nastainen liitin
PCI 2.3	kaksi 124-nastaista liitintä
PCI Express x1	yksi 36-nastainen liitin
PCI Express x16	yksi 164-nastainen liitin
Etupaneelin säätö	yksi 9-nastainen liitin
Etupaneelin USB	yksi 9-nastainen liitin (yksi liitin tukee kahta USB-porttia)

---

**Liitännät (jatkuu)**

---

Etupaneelin HDA-ääniliitäntä	yksi 9-nastainen liitin
Suoritin	yksi 775-nastainen liitin
Muisti	neljä 240-nastaista liitintä
Virta 12 V	yksi 4-nastainen liitin
Virta	yksi 24-nastainen liitin

**Inspiron 530b/530d**

---

**Suoritin**

---

Suorintyyppi	Intel® Core™ 2 Duo -suoritin Intel® Pentium® Dual-Core -suoritin Intel® Celeron® -suoritin
Level 2 (L2) -välimuisti	Vähintään 512 kt kahdeksansuuntainen joukkoassosiatiivinen, takaisinkirjoittava, peräkkäinen pusrke-SRAM

---

**Muisti**

---

Tyyppi	DDR2 SDRAM (667/800 MHz)
Muistiliitännät	kaksi
Muistikapasiteetit	512 Mt, 1 Gt, 2 Gt
Vähimmäismuisti	512 Mt
Enimmäismuisti	4 Gt

---

**Tietokoneen tiedot**

---

Piirisarja	G31/ICH7
RAID-tuki	EI RAIDIA
DMA-kanavat	seitsemän
Keskeytystasot	24
BIOS-siru (NVRAM)	8 Mt
Verkkokortti	Integroitu verkkokortti, joka pystyy 10/100-tiedonsiirtoon

---

**Ääni**

---

Tyyppi Intelin integroitu näyttönohjain

---

**Ääni**

---

Tyyppi Realtek ALC662 (5.1-kanavainen ääni)

---

**Laajennusväylä**

---

Väylätyyppi PCI 2.3  
PCI Express 1.0A  
SATA 1.0 ja 2.0  
USB 2.0

Väylänopeus PCI: 133 Mt/s  
PCI Express:  
x1-portin kaksisuuntainen nopeus - 500 Mt/s  
x16-portin kaksisuuntainen nopeus - 8 Gt/s  
SATA: 1,5 Gb/s ja 3,0 Gb/s  
USB: 480 Mb/s suuri nopeus, 12 Mb/s täysi nopeus,  
1,2 Mb/s alhainen nopeus

**PCI**

liittimet kaksi  
liittimen koko 124 nastaa  
liittimen dataleveys  
(enintään) 32 bittiä

**PCI Express**

liitin yksi x1  
liittimen koko 36 nastaa  
liittimen dataleveys  
(enintään) 1 PCI Express -väylä

**PCI Express**

liitin yksi x16  
liittimen koko 164 nastaa  
liittimen dataleveys  
(enintään) 16 PCI Express -väylät

---

## Asemat

---

Ulkoisesti käytettävissä:	yksi 5,25 tuuman levyasemapaikka
Sisäisesti käytettävissä	yksi 3,5 tuuman levyasemapaikka
Käytettävissä olevat laitteet	yksi 3,5 tuuman Serial ATA -kiintolevy ja yksi 5,25 tuuman Serial ATA CD-, CD-RW-, DVD-, DVD-RW- tai yhdistelmäasemaa (valinnainen) yksi muistikortinlukija (valinnainen)

---

## Liitännät

---

### Ulkoiset liitännät:

Video	15-reikäinen liitin
Verkkosovitin	RJ-45-liitin
USB	edessä kaksi ja takana neljä USB 2.0 -yhteensopivaa liitäntää
Ääni	kolme 5.1-yhteensopivaa liitäntää

### Emolevyn liitännät:

Sarja-ATA	kaksi 7-nastaista liitintä
Sisäinen USB-laite	yksi 9-nastainen liitin (tuki yhdelle FlexBay-laitteelle)
Levykeasema	EI OLE
Suorittimen tuuletin	yksi 4-nastainen liitin
Kotelon tuuletin	yksi 3-nastainen liitin
PCI 2.3	kaksi 124-nastaista liitintä
PCI Express x1	yksi 36-nastainen liitin
PCI Express x16	yksi 164-nastainen liitin
Etupaneelin säätö	yksi 9-nastainen liitin
Etupaneelin USB	yksi 9-nastainen liitin (yksi liitin tukee kahta USB-porttia)
Etupaneelin HDA-ääniliitäntä	yksi 9-nastainen liitin
Suoritin	yksi 775-nastainen liitin
Muisti	neljä 240-nastaista liitintä

---

**Liitännät (jatkuu)**

---

Virta 12 V	yksi 4-nastainen liitin
Virta	yksi 24-nastainen liitin

**Inspiron 530/530a/530b/530c/530d**

---

**Ohjaimet ja valot**

---

Tietokoneen  
etuosa:

Virtapainike	painike
Virtavalo	sininen valo – Vilkkuu sinisenä lepotilassa, palaa sinisenä, kun tietokone on käynnissä.  oranssi valo – Vilkkuva oranssi valo on merkki emolevyn vikaantumisesta. Jos järjestelmä ei käynnisty ja oranssi valo palaa, emolevy ei pysty käynnistämään alustamista. Kyseessä voi olla emolevyn tai virtalähteeseen liittyvä ongelma (katso “Virtaongelmat” sivulla 79).
Kiintolevyn merkkivalo	sininen valo – Vilkkuva sininen valo ilmaisee, että tietokone lukee tietoja SATA-kiintolevyltä tai CD/DVD-asemasta tai kirjoittaa niihin tietoja.

Tietokoneen  
takaosa:

Linkin yhtenäisyysvalo (integroidussa verkkolaitteessa)	vihreä valo – Verkon ja tietokoneen välillä on hyvä yhteys, jonka nopeus on 10 Mb/s.  pois päältä (ei valoa) – Tietokone ei tunnista fyysistä yhteyttä verkkoon.
Verkon toimintavalo (integroidussa verkkolaitteessa)	keltainen vilkkuva valo – Verkon ja tietokoneen välillä on hyvä yhteys.

---

## Virta

---

Tasavirtalähde:

Sähköteho 300 W  
350 W (Intel® Core™ 2 Quad -suorittimella varustetut tietokoneet)

Enimmäislämpöahiö 162 W  
188 W (Intel® Core™ 2 Quad -suorittimella varustetut tietokoneet)

**HUOMAUTUS:** Lämpöahiö lasketaan virtalähteen nimellistehon mukaan.

Jännite (katso jännitteen valitsemiseen liittyvät tärkeät tiedot) 115/230 Vac, 50/60 Hz, 7/4 A  
90~135 Vac / 180~265 Vac, 50/60 Hz, 7/4 A (vain Japani)

*Tuotetieto-oppaasta*

Nappiparisto 3-V CR2032 -litiumnappiparisto

---

## Fyysiset ominaisuudet

---

Korkeus 36,2 cm

Leveys 17,0 cm

Syvyys 43,5 cm

Paino 12,7 kg

---

## Ympäristön

---

lämpötila:

Käyttö 10–35 °C

Varastointi -40–65 °C

Suhteellinen ilmankosteus 20–80 % (tiivistymätön)



---

## Ympäristön (jatkuu)

---

Enimmäisvärähtely:

Käyttö 5–350 Hz / 0,0002 G<sup>2</sup>/Hz

Varastointi 5–500 Hz / 0,001–0,01 G<sup>2</sup>/Hz

Enimmäisisku:

Käyttö 40 G +/- 5 %, pulssin kesto 2 ms +/- 10 % (20 tuumaa/s [51 cm/s])

Varastointi 105 G +/- 5 %, pulssin kesto 2 ms +/- 10 % (50 tuumaa/s [127 cm/s])

Korkeus:

Käyttö -15,2–3 048 m

Varastointi -15,2–10 668 m

Ilman mukana kulkevien epäpuhtauksien taso G2 tai alempi ISA-S71.04-1985-standardin mukaan

## System Setup (Järjestelmän asetukset)

### Yleiskatsaus

Järjestelmän asetusohjelman avulla voit

- muuttaa järjestelmän kokoonpanotietoja sen jälkeen, kun olet lisännyt, vaihtanut tai poistanut tietokoneen laitteita
- asettaa tai muuttaa käyttäjän salasanan valittavissa olevia asetuksia, kuten käyttäjän salasanan
- tarkastaa käytettävissä olevan muistin määrän tai asettaa asennetun kiintolevyn tyypin

Ennen järjestelmän asetusohjelman käyttämistä on suositeltavaa kirjoittaa järjestelmän asennusnäytön tiedot muistiin tulevaa käyttöä varten.



**VAROITUS:** Älä muuta tämän ohjelman asetuksia, ellei ole kokenut tietokoneen käyttäjä. Tiettyjen muutosten tuloksena tietokone voi toimia väärin.

## System Setup (Järjestelmän asetukset) -ohjelman avaaminen

- 1 Käynnistä tietokone (tai käynnistä se uudelleen).
- 2 Kun sininen DELL™-logo tulee näyttöön, seuraa tarkasti, milloin F2-kehote tulee näyttöön.
- 3 Kun F2-kehote tulee näyttöön, paina heti <F2>.



**HUOMAUTUS:** F2-kehote ilmaisee, että näppäimistö on alustettu. Kehote näkyy näytössä vain hyvin lyhyen hetken. Seuraa tarkasti, milloin kehote tulee näyttöön, ja paina heti <F2>-näppäintä. Jos painat <F2>-näppäintä ennen kehoitteen näyttöön tulemistä, näppäinpainallus ei vaikuta.

- 4 Jos odostat liian kauan ja käyttöjärjestelmän logo tulee näyttöön, odota, kunnes näyttöön tulee Microsoft® Windowsin® työpöytä. Sammuta tämän jälkeen tietokone (katso "Tietokoneen sammuttaminen" sivulla 110) ja yritä uudelleen.

### Järjestelmän asennusnäytöt

Järjestelmän asennusnäytössä näkyvät tietokoneen nykyiset tai muutettavissa olevat kokoonpanotiedot. Näytön tiedot jaetaan kolmeen alueeseen: asetusten luettelo, aktiivisten asetusten kenttä ja näppäintoiminnot.

System Info (Järjestelmätiedot)		Item Help (Kohteen ohje)
<b>Options List</b> (Asetusluettelo) – Tämä kenttä näkyy järjestelmän asennusnäytön vasemmalla puolella. Kenttä on vieritettävä luettelo, joka sisältää tietokoneen kokoonpanon määrittävät toiminnot, kuten asennetut laitteet, virransäätön ja suojausominaisuudet.	<b>Option Field</b> (Asetuskenttä) – Voit selata luetteloä ylä- ja alanuolinäppäimillä. Asetuksen valinnan jälkeen Option Field (Asetuskenttä) antaa lisätietoja kyseisestä vaihtoehdosta sekä sen nykyisestä ja käytettävissä olevista asetuksista.	Tämä kenttä sisältää kunkin asetuksen tiedot. Voit tarkastella tässä kentässä nykyisiä asetuksia ja muuttaa niitä.  Valitse asetus oikean ja vasemman nuolinäppäimen avulla. Aktivoi valinta painamalla <Enter>.
<b>Key Functions</b> (Näppäintoiminnot) – Tämä kenttä ilmestyy näytön alaosaan. Siinä luetellaan aktiivisen järjestelmän asennuskentän näppäimet ja niiden toiminnot.		

## System Setup (Järjestelmän asetukset)



**HUOMAUTUS:** Tässä osassa kuvatut kohteet eivät välttämättä näytä samalta kuin tässä kaikissa tietokoneissa ja kokoonpanoissa.

---

### System Info (Järjestelmätiedot)

---

BIOS Info (BIOS-tiedot)	Näyttää BIOS-version numeron ja päivämäärätiedot
Service Tag (Huoltomerkki)	Näyttää tietokoneen huoltomerkin.
CPU Info (CPU-tiedot)	Ilmoittaa, tukeeko tietokoneen suoritin monisäikeistä tietojenkäsittelyä ja näyttää suorittimen väylänopeuden, suorittimen tunnuksen, kellonopeuden ja L2-välimuistin.
Memory Info (Muistitiedot)	Näyttää tiedot asennetusta muistista, muistin nopeudesta, kanavan tilasta (kaksois- vai yksittäinen kanava) ja asennetun muistin tyypistä.

---

### Standard CMOS Features (CMOS-vakio-ominaisuudet)

---

Date/Time (Päivämäärä/kellonaika )	Näyttää nykyiset päivämäärä- ja kellonaika-asetukset. Päivämäärä (kk:pp.vv)
SATA Info (SATA-tiedot)	Näyttää järjestelmään integroidut SATA-asetukset (SATA-0, SATA-1, SATA-2, SATA-3, SATA-4, SATA-5).
SATA HDD Auto-Detection (SATA-kiintolevyn automaattinen tunnistus)	Toiminto tunnistaa automaattisesti SATA-liitännän, johon kiintolevy on liitetty.
Capacity (Kapasiteetti)	Kaikkien SATA-laitteiden kokonaiskapasiteetti.
Drive A (Asema A)	None; 1.44M, 3.5 in (Ei mitään; 1,44 Mt, 3,5 tuumaa [oletusasetuksena 1.44 MT, 3,5 tuumaa])
Halt On (Pysäytys)	All Error; All, But Keyboard (Kaikki virhe; Kaikki, mutta ei näppäimistö [oletusasetuksena Kaikki, mutta ei näppäimistö])

---

**Advanced BIOS Features (BIOS-lisätoiminnot)**

---

CPU Feature (Suoritintoiminto)	<ul style="list-style-type: none"><li>• Limit CPUID Value (CPUID-raja-arvo) – käytössä / poissa käytöstä (oletusasetuksena poissa käytöstä)</li><li>• Execute Disable Bit (Suorita poista käytöstä bitti) – käytössä / poissa käytöstä (oletusasetuksena käytössä)</li><li>• Virtualization Technology (Virtualisointitekniikka) – käytössä / poissa käytöstä (oletusasetuksena käytössä)</li><li>• Core Multi-Processing (Moniytiminen prosessointi) – käytössä / poissa käytöstä (oletusasetuksena käytössä)</li></ul>
Boot Up NumLock (Käynnistä NumLock)	Poissa käytöstä / käytössä (oletusasetuksena käytössä)

---

**Boot Device Configuration (Käynnistyslaitteen konfigurointi)**

---

Removable Device Priority (Irrotettavien laitteiden tärkeysjärjestys)	Toiminnolla määritetään USB-levykeasemien kaltaisten irrotettavien laitteiden tärkeysjärjestys. Näyttöön tulevat kohteet päivitetään dynaamisesti kytkettyinä olevien irrotettavien laitteiden mukaan.
Hard Disk Boot Priority (Kiintolevyn käynnistysjärjestys)	Toiminnolla määritetään kiintolevyjen tärkeysjärjestys. Näkyvissä olevat kohteet päivitetään dynaamisesti havaittujen kiintolevyjen mukaan.
First Boot Device (Ensimmäinen käynnistyslaite)	irrotettava, kiintolevy, CD-ROM, USB-CD-ROM, LAN-perinnetekniikka, poissa käytöstä (oletusasetuksena irrotettava)
Second Boot Device (Toinen käynnistyslaite)	irrotettava, kiintolevy, CD-ROM, USB-CD-ROM, LAN-perinnetekniikka, poissa käytöstä (oletusasetuksena kiintolevy)
Third Boot Device (Kolmas käynnistyslaite)	irrotettava, kiintolevy, CD-ROM, USB-CD-ROM, LAN-perinnetekniikka, poissa käytöstä (oletusasetuksena CD-ROM)
Boot Other Device (Käynnistys toisesta laitteesta)	Käytössä / poissa käytöstä (oletusasetuksena käytössä)

---

**Advanced Chipset Features (Piirisarjan lisäominaisuudet)**

---

Init Display First (Alusta ensin näyttö)	PCI-korttipaikka, emolevy (oletusasetuksena PCI-korttipaikka)
Video Memory Size (Videomuistin koko)	1 Mt, 8 Mt (oletusasetuksena 8 Mt)
DVMT-tila	KIINTEÄ, DVMT (oletusasetuksena DVMT)
DVMT/KIINTEÄ Muistin koko	128 Mt, 256 Mt, ENIMMÄISARVO (oletusasetuksena 128 Mt)

---

**Integrated Peripherals (Integroidut oheislaitteet)**

---

USB Device Setting (USB-laitteen asetus)	<ul style="list-style-type: none"><li>• USB Controller (USB-ajuri) – käytössä / poissa käytöstä (oletusasetuksena käytössä)</li><li>• USB Operation Mode (USB-käyttötila) – erittäin suuri nopeus / täysi nopeus / alhainen nopeus (oletusasetuksena erittäin suuri nopeus)</li></ul>
Onboard FDC Controller (Emolevyn FDC-ajuri)	Käytössä / poissa käytöstä (oletusasetuksena käytössä)
Onboard Audio Controller (Sisäinen ääniajuri)	Käytössä / poissa käytöstä (oletusasetuksena käytössä)
Onboard LAN Controller (Sisäinen LAN-ajuri)	Käytössä / poissa käytöstä (oletusasetuksena käytössä)
Onboard LAN Boot ROM (Sisäinen LAN- käynnistyksen ROM)	Käytössä / poissa käytöstä (oletusasetuksena poissa käytöstä)
SATA Mode (SATA-tila)	IDE/RAID (oletusasetuksena IDE)

**HUOMAUTUS:** Vain Inspiron 530, 530a ja 530c.

---

## Virranhallinta-asetukset

---

ACPI Suspend Type (ACPI-keskeytystyyppi)	S1(POS)/S3(STR) (oletusasetuksena S3(STR))
Remote Wake Up (Etäkäynnistys)	Käytössä / poissa käytöstä (oletusasetuksena käytössä)
Auto Power On (Automaattikäynnistys)	Käytössä / poissa käytöstä (oletusasetuksena käytössä)
Auto Power On Date (Automaattinen käynnistys päivämäärän perusteella)	0
Auto Power On Time (Automaattinen käynnistys kellonajan perusteella)	0:00:00
AC Recovery (AC-palautus)	Poissa käytöstä / käytössä / viimeinen (oletusasetuksena poissa käytöstä)

---

## Boot Sequence (Käynnistysjärjestys)

Voit muuttaa laitteiden käynnistysjärjestystä tämän toiminnon avulla.

### Option Settings (Lisävarusteasetukset)

- **Diskette Drive** (Levykeasema) – Tietokone yrittää käynnistää levykeasemasta. Tietokone näyttää virhesanoman, jos asemassa olevaa levykettä ei voida käynnistää, jos asemassa ei ole levykettä tai jos tietokoneeseen ei ole asennettu levykeasemaa.
- **Hard Drive** (Kiintolevy) – Tietokone yrittää käynnistystä ensisijaiselta kiintolevyltä. Jos kiintolevyllä ei ole käyttöjärjestelmää, tietokone näyttää virhesanoman.
- **CD Drive** (CD-asema) – Tietokone yrittää käynnistystä CD-asemasta. Jos asemassa ei ole CD-levyä tai jos CD-levyllä ei ole käyttöjärjestelmää, tietokone näyttää virhesanoman.

- **USB Flash Device** (USB-muistilaite) – Aseta muistilaite USB-porttiin ja käynnistä tietokone uudelleen. Kun **F12 = Boot Menu** näkyy näytön oikeassa yläreunassa, paina **<F12>**-näppäintä. BIOS havaitsee laitteen ja lisää USB-muistilaitteen käynnistysvalikkoon.



**HUOMAUTUS:** Jotta voisit käynnistää USB-laitteesta, laitteen on oltava käynnistyskelpoinen. Tarkista laitteen oppaasta, onko laite käynnistettävä.

### **Changing Boot Sequence for the Current Boot (Nykyisen käynnistysjakson muuttaminen nykyistä käynnistystä varten)**

Tällä toiminnolla voit määrittää tietokoneen esimerkiksi käynnistymään CD-asemasta, jotta voit käyttää Dell Diagnostics -ohjelmaa *Drivers and Utilities* -levyltä, mutta haluat tietokoneen käynnistyvän kiintolevyltä, kun diagnostiikkatestit ovat valmiit. Voit myös käyttää tätä toimintoa, kun haluat käynnistää tietokoneen uudelleen USB-laitteelle, kuten levykeasemalta, muistikortilta tai CD-RW-asemalta.



**HUOMAUTUS:** Jos käynnistät USB-levyasemasta, sinun täytyy ensin asettaa levyasema OFF-tilaan järjestelmän asetuksista (katso sivu 193).

- 1 Jos käynnistät tietokoneen USB-laitteesta, liitä USB-laite USB-liitäntään.
- 2 Käynnistä tietokone (tai käynnistä se uudelleen).
- 3 Kun **F2=Setup**, **F12 = Boot Menu** näkyy näytön oikeassa yläreunassa, paina **<F12>**-näppäintä.

Jos odotat liian kauan ja käyttöjärjestelmän logo tulee näyttöön, odota, kunnes näyttöön tulee Microsoft Windows -työpöytä. Sammuta tämän jälkeen tietokone ja yritä uudelleen.

**Boot Device menu** (Käynnistysvalikko) tulee näkyviin ja siinä näkyvät kaikki käytettävissä olevat käynnistyslaitteet. Kunkin laitteen vieressä on numero.


- 4 Anna valikon alareunassa laitteen numero, jota käytetään vain nykyiseen käynnistykseen.

Jos haluat käynnistää esimerkiksi USB-muistitikulta, korosta **USB Flash Device** (USB-flash-laite) ja paina **<Enter>**-näppäintä.




**HUOMAUTUS:** Jotta voisit käynnistää USB-laitteesta, laitteen on oltava käynnistyskelpoinen. Tarkista laitteen oppaasta, onko laite käynnistettävä.


## Tulevien käynnistysten käynnistysjärjestyksen muuttaminen

- 1 Avaa järjestelmän asetusohjelma (katso “System Setup (Järjestelmän asetukset) -ohjelman avaaminen” sivulla 194).
  - 2 Valitse **Boot Sequence Configuration** -valikkokohta nuolinäppäimillä ja avaa valikko painamalla <Enter>-näppäintä.
-  **HUOMAUTUS:** Kirjoita nykyinen käynnistysjärjestys muistiin siltä varalta, että haluat palauttaa sen.
- 3 Selaa laiteluetteloä ylä- ja alanuolinäppäimellä.
  - 4 Muuta laitteen käynnistysjärjestystä painamalla plusmerkkiä (+) tai miinusmerkkiä (-).

## Unohdettujen salasanojen poistaminen

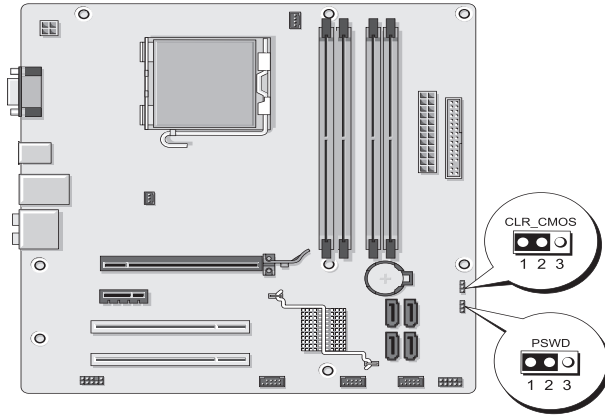
 **VAARA:** Tutustu *Tuotetieto-oppaassa* oleviin turvallisuusohjeisiin ennen tässä osassa mainittujen toimien tekemistä.

- 1 Noudata kohdan “Alkutoimet” sivulla 109 ohjeita.
- 2 Irrota tietokoneen kansi (katso “Tietokoneen kannen irrottaminen” sivulla 111).
- 3 Etsi 3-nastainen salasanaliitin emolevyttä.

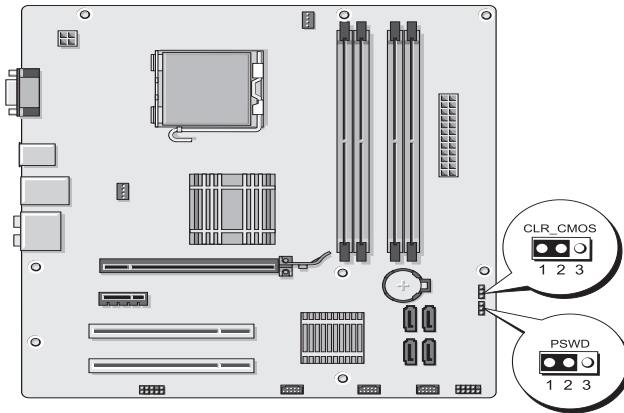
 **HUOMAUTUS:** Salasanaliittimen sijainti voi vaihdella järjestelmän mukaan.



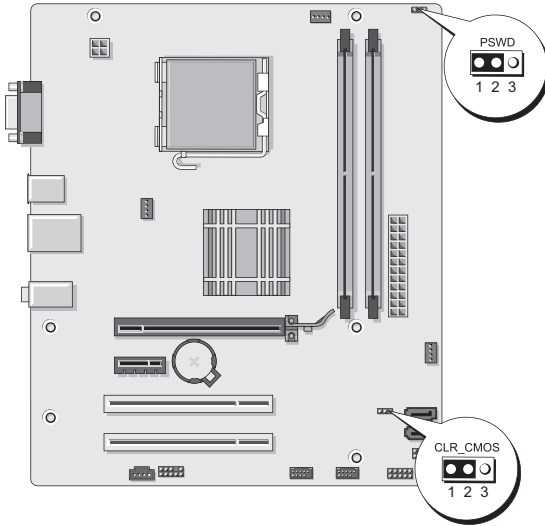
## Inspiron 530



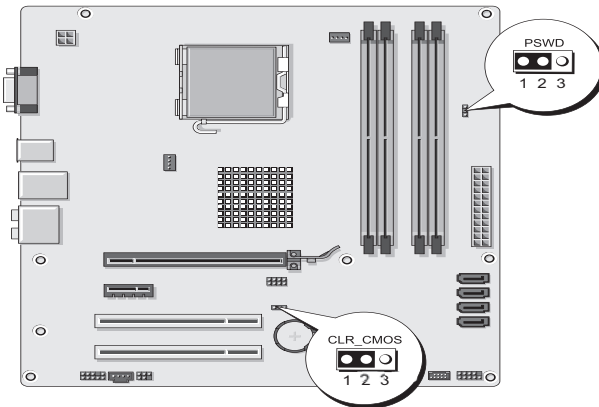
## Inspiron 530a



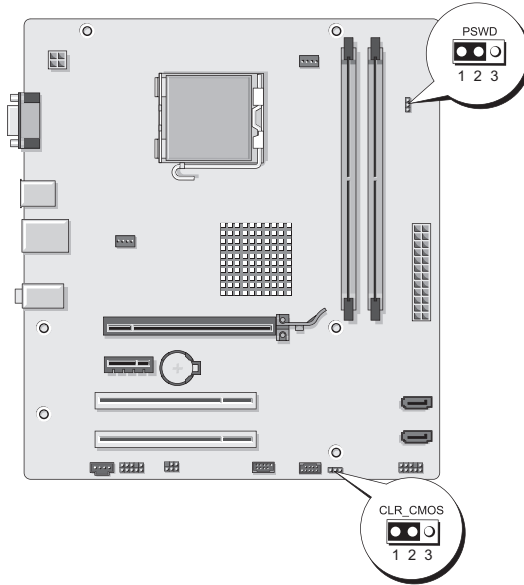
## Inspiron 530b



## Inspiron 530c



## Inspiron 530d



- 4 Irrota 2-nastainen hyppyyliitin nastoista 2 ja 3 ja kiinnitä se nastoihin 1 ja 2.
  - 5 Odota noin viisi sekuntia, että salasana poistuu.
  - 6 Irrota 2-nastainen hyppyyliitin nastoista 1 ja 2 ja kiinnitä se takaisin nastoihin 2 ja 3.
  - 7 Aseta tietokoneen kansi takaisin paikalleen (katso “Tietokoneen kannen asettaminen takaisin paikalleen” sivulla 183).
- ➔ **VAROITUS:** Voit kytkeä verkkojohdon kytkemällä sen ensin verkkoporttiin tai laitteeseen ja sitten tietokoneeseen.
- 8 Liitä tietokone ja oheislaitteet pistorasiaan ja kytke niihin virta.

# CMOS-asetusten tyhjentäminen




**VAARA:** Tutustu Tuotetieto-oppaassa oleviin turvallisuusohjeisiin ennen tässä osassa mainittujen toimien tekemistä.

- 1 Noudata kohdan “Alkutoimet” sivulla 109 ohjeita.



**HUOMAUTUS:** Tietokone täytyy irrottaa sähköpistorasiasta, jotta CMOS-asetus voidaan tyhjentää.

- 2 Irrota tietokoneen kansi (katso “Tietokoneen kannen irrottaminen” sivulla 111).
  - 3 Nykyisten CMOS-asetusten nollaaminen:
    - a Etsi 3-nastainen CMOS-hyppyliitin (CLEAR CMOS) emolevyttä tietokoneen mallin mukaan:
      - “Inspiron 530” sivulla 201
      - “Inspiron 530a” sivulla 201
      - “Inspiron 530b” sivulla 202
      - “Inspiron 530c” sivulla 202
      - “Inspiron 530d” sivulla 203
    - b Irrota hyppyliitin CMOS-hyppyliittimen (CLEAR CMOS) nastoista 2 ja 3.
    - c Aseta hyppyliitin CMOS-hyppyliittimen (CLEAR CMOS) nastoihin 1 ja 2 ja odota noin viisi sekuntia.
    - d Irrota hyppyliitin ja aseta se takaisin CMOS-hyppyliittimen (CLEAR CMOS) nastoihin 2 ja 3.
  - 4 Aseta tietokoneen kansi takaisin paikalleen (katso “Tietokoneen kannen asettaminen takaisin paikalleen” sivulla 183).
-  **VAROITUS:** Voit kytkeä verkkojohdon kytkemällä sen ensin verkkoporttiin tai laitteeseen ja sitten tietokoneeseen.
- 5 Liitä tietokone ja oheislaitteet pistorasiaan ja kytke niihin virta.

# BIOSin flash-päivitys

BIOS saattaa tarvita flash-päivitystä, kun päivitys on saatavilla tai kun emolevyä vaihdetaan.

- 1** Käynnistä tietokone.
- 2** Etsi BIOS-päivitystiedosto tietokoneellesi Dellin tukisivustosta, joka on osoitteessa [support.dell.com](http://support.dell.com).
- 3** Lataa tiedosto napsauttamalla kohtaa Lataa nyt.
- 4** Jos Export Compliance Disclaimer (Vientiä koskeva yhdenmukaisuusvaatimus) -ikkuna tulee näkyviin, napsauta kohtaa Yes, I Accept this Agreement (Kyllä, hyväksyn tämän sopimuksen).  
Näyttöön tulee Tiedostojen lataaminen -ikkuna.
- 5** Napsauta kohtaa Tallenna ohjelma levyille ja napsauta sitten OK-painiketta.  
Näyttöön tulee Kohde-ikkuna.
- 6** Ota esiin Kohde-valikko napsauttamalla alanuolta, valitse Työpöytä ja napsauta sitten kohtaa Tallenna.  
Tiedosto ladataan työpöydälle.
- 7** Napsauta kohtaa Sulje, kun Lataaminen suoritettu loppuun -ikkuna tulee näkyviin.  
Tiedostokuvake tulee työpöydälle, ja sillä on sama nimi kuin ladatulla BIOS-päivitystiedostolla.
- 8** Kaksoisnapsauta työpöydällä olevaa tiedostokuvaketta ja noudata näytössä olevia ohjeita.

# Tietokoneen puhdistaminen



**VAARA:** Tutustu Tuotetieto-oppaassa oleviin turvallisuusohjeisiin ennen tässä osassa mainittujen toimien tekemistä.

## Tietokone, näppäimistö ja näyttö



**VAARA:** Tietokoneen virtajohto tulee irrottaa pistorasiasta ennen tietokoneen puhdistamista. Puhdista tietokone puhtaalla, vedellä kostutetulla liinalla. Älä käytä nestemäisiä puhdistusaineita tai aerosolipuhdistusaineita, joissa saattaa olla helposti syttyviä aineosia.

- Pölynimurin harjasuulakkeella voit poistaa pölyn varovasti tietokoneen aukoista ja näppäinten väleistä.



**VAROITUS:** Älä pyyhi näyttöruutua saippua- tai alkoholiliuoksella. Tämä voi vaurioittaa häikäisynestopinnoitetta.

- Puhdista näyttö pehmeällä, puhtaalla hieman vedellä kostutetulla kankaalla. Jos mahdollista, käytä erityisvalmisteista näytönpuhdistusliinaa tai liuosta, joka sopii näytön antistaattiselle pinnoitteelle.
- Puhdista näppäimistö, tietokone ja näytön muoviosat pehmeällä puhdistuskankaalla, joka on kostutettu liuokseen, jossa on kolme osaa vettä ja yksi osa astianpesuainetta.



**VAROITUS:** Älä liota kangasta tai anna veden valua tietokoneen tai näppäimistön sisään.

## Hiiri

Puhdista hiiri, jos näytön kohdistin hyppii tai liikkuu tavallisesta poikkeavalla tavalla. Muun kuin optisen hiiren puhdistaminen:

- 1 Käännä hiiren alla olevaa rengaslevyä vastapäivään ja irrota hiiren kuula.
- 2 Pyyhi kuula puhtaalla, nukkaamattomalla kankaalla.
- 3 Puhalla varovasti kuulan koteloon, jotta pöly ja nukka irtoavat.
- 4 Jos kuulan kotelon rullat ovat likaisia, puhdista ne pumpulipuikolla, jota on kostutettu hieman isopropyylialkoholilla.
- 5 Keskitä pyörät uudelleen kanaviinsa tarpeen mukaan. Varmista, ettei rulliin jää höytyviä pumpulipuikosta.
- 6 Asenna kuula ja rengaslevy takaisin. Käännä rengaslevyä myötäpäivään, kunnes se napsahtaa paikalleen.

## Levykeasema (valinnainen)



**VAROITUS:** Älä yritä puhdistaa luku- ja kirjoituspäitä pumpulitukolla. Voit vahingossa kohdistaa päät väärin, mikä voi estää aseman toiminnan.



**HUOMAUTUS:** Kaikissa malleissa ei välttämättä ole levykeasemaa.

Puhdista levykeasema kaupallisesti saatavilla olevalla puhdistussarjalla. Nämä sarjat sisältävät ennalta käsiteltyjä levykkeitä, jotka poistavat normaalikäytön aikana kertyviä epäpuhtauksia.

## CD- ja DVD-levyt



**VAROITUS:** Käytä aina paineilmaa puhdistamaan CD/DVD-aseman linssit ja noudata paineilmatuotteen mukana tulleita ohjeita. Älä koskaan kosketa aseman linssijä.

Jos huomaat ongelmia, kuten harppauksia CD- tai DVD-levyn toistossa, yritä puhdistaa levyt.

- 1 Pitele levyä sen ulkoreunasta. Voit koskettaa myös keskireiän sisäreunaa.



**VAROITUS:** Älä pyyhi levyä kiertoliikkeellä, jotta sen pinta ei vaurioidu.

- 2 Pyyhi pehmeällä, nukattomalla kankaalla varovasti levyn alapuoli (merkitsemätön puoli) suorassa linjassa levyn keskeltä ulkoreunalle.

Kokeile veden tai veden ja saippuan laimennettua liuosta pinttyneen lian poistamiseksi. Voi myös ostaa kaupallisia tuotteita, jotka puhdistavat levyn ja suojaavat jonkin verran pölyltä, sormenjäljiltä ja naarmuilta. CD-levyjen puhdistustuotteita on myös turvallista käyttää DVD-levyihin.

## Dellin teknisen tuen käytäntö (vain Yhdysvallat)

Huoltoteknikon tekninen tuki edellyttää asiakkaan yhteistyötä ja osallistumista vianmääritykseen. Näin käyttöjärjestelmä, ohjelmistot ja laiteohjaimet voidaan palauttaa Delliltä toimittamisen yhteydessä valliinneeseen tilaan. Tämä koskee myös tietokoneen ja kaikkien Dellin asentamien laitteiden toiminnallisuutta. Huoltoteknikon teknisen tuen lisäksi teknistä online-tukea on saatavana osoitteessa [support.dell.com](http://support.dell.com). Muita teknisen tuen muotoja saattaa olla saatavana maksua vastaan.

Dell antaa tietokoneelle ja kaikille “Dellin asentamille” ohjelmistoille ja oheislaitteille rajoitetun teknisen takuun<sup>1</sup>. Tuesta ja muista ohjelmistoista sekä oheislaitteista vastaa alkuperäinen valmistaja, mukaan lukien Dellin ohjelmistot ja oheislaitteet, Readyware-ohjelmistot ja Custom Factory Integration -palvelu<sup>2</sup>.

- <sup>1</sup> Korjauspalveluja on saatavana rajoitetun takuun ja tietokoneen oston yhteydessä mahdollisesti hankitun valinnaisen tukipalvelusopimuksen mukaisesti.
- <sup>2</sup> Kaikilla Custom Factory Integration (CFI) -palveluun kuuluvilla Dellin vakio-osilla on Dellin tietokoneelle myöntämä normaali rajoitettu takuu. Dell kuitenkin myöntää osittaisen vaihto-oikeuden myös kaikille kolmannen osapuolen valmistamille ei-vakio-laitteisto-osille, jotka kuuluvat kokonaisuuteen CFI-palvelun kautta. Tämä vaihto-oikeuden kesto on sama kuin tietokoneen palvelusopimuksen voimassaolon pituus.

## **Dellin asentamien ohjelmistojen ja oheislaitteiden määritelmä**

Dellin asentamiin ohjelmistoihin kuuluu käyttöjärjestelmä ja osa ohjelmistoista, jotka on asennettu tietokoneeseen sen valmistamisen yhteydessä (mm. Microsoft<sup>®</sup> Office ja Norton Antivirus).

Dellin asentamiin oheislaitteisiin kuuluvat kaikki laajennuskortit tai Dell-merkkisten moduuliasemien tai tietokonekorttien lisäosat. Lisäksi niihin kuuluvat kaikki Dell-merkkiset näyttölaitteet, näppäimistöt, hiiret, kaiuttimet, puhelinmodeemien mikrofonit, telakointiasemien ja/tai porttien toistimet, verkkolaitteet ja kaikki näihin liittyvät kaapelit.

## **Kolmannen osapuolen ohjelmistojen ja oheislaitteiden määritelmä**

Kolmannen osapuolen ohjelmistoihin ja oheislaitteisiin kuuluvat kaikki oheiset lisälaitteet tai ohjelmistot, joita Dell myy muulla kuin Dell-merkillä (mm. tulostimet, skannerit, kamerat ja pelit). Kaikkien kolmannen osapuolen ohjelmistojen ja oheislaitteiden tuesta vastaa tuotteen alkuperäisvalmistaja.



# FCC:n huomautus (vain Yhdysvallat)

## FCC-luokka B

Tämä tuote synnyttää, käyttää ja voi säteillä radiotaajuusenergiaa, joka voi aiheuttaa häiriöitä radio- ja televisiovastaanottoon, ellei tuotetta asenneta ja käytetä valmistajan ohjekirjan mukaisesti. Tämä laite täyttää FCC-sääntöjen (Part 15) luokan B digitaalisille laitteille asetetut raja-arvo vaatimukset.

Tämä laite on FCC-sääntöjen osan 15 mukainen. Käyttö on kahden seuraavan ehdon alaista:

- 1 Tämä laite ei saa aiheuttaa haitallista häiriötä.
- 2 Tämän laitteen on kestettävä häiriöitä, myös häiriöitä, jotka voivat aiheuttaa ei-toivottua toimintaa.



**VAROITUS:** FCC-säännöt tarkoittavat, että ilman Dell Inc:n erillistä lupaa suoritettavat muutokset tai muokkaukset voivat poistaa käyttöoikeutesi tähän laitteeseen.

Nämä rajoitukset on suunniteltu tarjoamaan kohtuullinen suoja haitallisia häiriöitä vastaan kotiympäristössä. Ei voida kuitenkaan taata, ettei häiriötä esiinny tietyissä asennuksissa. Katkaisemalla laitteen virran ja kytkemällä sen uudelleen voit tarkistaa, aiheuttaako laite häiriöitä radio- ja televisiovastaanotossa. Voit yrittää poistaa mahdollisia häiriöitä seuraavilla toimenpiteillä:

- Suuntaa vastaanottimen antenni uudelleen.
- Muuta järjestelmän paikkaa suhteessa vastaanottimeen.
- Siirrä järjestelmä kauemmaksi vastaanottimesta.
- Kytke järjestelmä toiseen pistorasiaan niin, että järjestelmä ja vastaanotin eivät ole samassa virtapiirissä.

Ota tarvittaessa yhteyttä Dell Inc:n tekniseen tukeen tai radio- ja televisiotekniikkaan erikoistuneeseen henkilöön.

Seuraavat tiedot ovat laitteessa tai tämän asiakirjan käsittelemissä laitteissa FCC-sääntöjen mukaisesti:

Tuotenimi: Dell™ Inspiron™ 530 -sarja  
Mallinumero: DCMF  
Yrityksen nimi: Dell Inc.  
Worldwide Regulatory Compliance & Environmental  
Affairs  
One Dell Way  
Round Rock, TX 78682 USA  
512-338-4400



**HUOMAUTUS:** Lisätietoja säännöksistä on Tuotetieto-oppaassa.

## Dellin yhteystiedot



**HUOMAUTUS:** Jos käytössäsi ei ole Internet-yhteyttä, käytä ostolaskussa, lähetysluettelossa, laskussa tai Dellin tuoteluettelossa olevia yhteystietoja.

Dellillä on useita verkko- ja puhelinpohjaisia tuki- ja palveluvaihtoehtoja. Palveluiden saatavuus vaihtelee maittain ja tuotteittain, joten jotkin palvelut eivät välttämättä ole saatavilla alueellasi. Jos yhteydenottosi koskee myyntiä, teknistä tukea tai asiakaspalveluasioita:

- 1 siirry osoitteeseen [support.dell.com](http://support.dell.com).
- 2 Tarkista maa tai alue sivun alareunan avattavasta Choose A Country/Region (Valitse toinen maa) -valikosta.
- 3 Napsauta sivun vasemmassa reunassa olevaa kohtaa Ota yhteyttä.
- 4 Valitse tarpeitasi vastaava palvelu- tai tukilinkki.
- 5 Valitse itsellesi sopiva tapa ottaa yhteys Delliin.

# Sanasto

Sanaston termit ovat vain tiedonsaantia varten, ja ne saattavat kuvailla tai olla kuvailematta ominaisuuksia, jotka sisältyvät tiettyyn tietokoneeseen.

## A

**AC** — vaihtovirta — Sähkömuoto, joka antaa virtaa tietokoneelle, kun verkkolaitteen virtajohto liitetään sähköpistorasiaan.

**ACPI** — advanced configuration and power interface (laajennettu määrittämis- ja virtakäyttöliittymä) — Virranhallinnan käyttöliittymä, jonka avulla Microsoft® Windows® -käyttöjärjestelmä voi asettaa tietokoneen valmius- tai lepotilaan säästämään virtaa, joka jaetaan kaikkien tietokoneeseen kytkettyjen laitteiden välillä.

**AGP** — accelerated graphics port (kiihdytetty grafiikkaportti) — Erillinen grafiikkaportti, joka mahdollistaa järjestelmämuihin käytön näyttöön liittyviin tehtäviin. AGP tarjoaa pehmeän, todellisissa väreissä esitetyn näyttökuvan, koska siinä on nopea liitäntä näyttönohjauksiin ja tietokoneen muistin välillä.

**AHCI** — Advanced Host Controller Interface — Laitteistoliitäntä SATA-kiintolevyjen ohjaimelle, jonka ansiosta muistiajurit mahdollistavat kehittyneet tekniikat, kuten Native Command Queuing (NCQ)- ja hot plug -tekniikan.

**ajuri** — Ohjelmisto, jonka avulla käyttöjärjestelmä hallitsee laitteita, kuten tulostimia. Monet laitteet eivät toimi oikein, jos oikeaa ajuria ei ole asennettu tietokoneeseen.

**akun käyttöaika** — Aika (minuutteina tai tunteina), jonka kannettavan tietokoneen akku antaa virtaa tietokoneelle.

**akun käyttöikä** — Aika (vuosissa), jonka kannettavan tietokoneen akku kestää tyhjenemistä ja uudelleenlataamista.

**ALS** — ambient light sensor, ympäristön valotunnistin — Ominaisuuden avulla voi hallita näytön kirkkautta.

**alustus** — Prosessi, joka valmistele levyaseman tai levyn tiedostojen tallentamiseen. Kun levyasema tai levy alustetaan, olemassa oleva tieto häviää.

**asennusohjelma** — Ohjelma, jota käytetään laitteiston ja ohjelmiston asentamiseen ja määrittämiseen. **setup.exe**- tai **install.exe**-ohjelma toimitetaan useimpien Windows-ohjelmistopakettien mukana. *Asennusohjelma eroaa järjestelmäasennuksesta.*

**ASF** — alert standards format (hälytysstandardimuoto) — Tämä standardi määrittää mekanismin, joka ilmoittaa laitteisto- ja ohjelmistohälytykset hallintakonsoliin. ASF on suunniteltu niin, että se on yhteensopiva eri käyttöympäristöjen ja käyttöjärjestelmien kanssa.

**älykortti** — Kortti, johon sisältyy suoritin ja muistisiru. Älykortteja voidaan käyttää käyttäjän varmistamiseen tietokoneissa, joissa on älykorttituki.

## B

**BIOS** — basic input/output system — Ohjelma (tai apuohjelma), joka toimii käyttöliittymänä tietokoneen laitteiston ja käyttöjärjestelmän välillä. Ellet tunne näiden asetusten vaikutusta tietokoneeseen, älä muuta niitä. Tästä käytetään myös nimitystä *järjestelmän asennus*.

**bitti** — Tietokoneen tulkitsema pienin tietoyksikkö.

**bps** — bits per second (bittiiä sekunnissa) — Standardiyksikkö, joka mittaa tiedonsiirtonopeutta.

**BTU** — British thermal unit (brittiläinen lämpöyksikkö) — Lämmön muodostuksen mittayksikkö.

## C

**C** — Celsius — Lämpötilan mittayksikkö, jossa 0° on jäätymispiste ja 100° on veden kiehumispiste.

**carnet** — Kansainvälinen tulliasiakirja, jonka avulla voidaan viedä tuotteita ulkomaihin väliaikaisesti. Tunnetaan myös nimellä *merchandise passport* (kauppatavarapassi).

**CD-käynnistyslevy** — CD-levy, jonka avulla voit käynnistää tietokoneen. Jos kiintolevy on vaurioitunut tai tietokoneessa on virus, varmista, että käytössä on aina CD-käynnistyslevy tai käynnistyslevyke.

**CD-R** — CD recordable (tallennuskelpoinen CD-levy) — CD-levyn tallennuskelpoinen versio. CD-R-levylle voi tallentaa tietoja vain kerran. Kun tiedot on tallennettu, niitä ei voi poistaa eikä niiden päälle voi kirjoittaa.

**CD-RW** — CD rewritable (uudelleentallennuskelpoinen CD-levy) — CD-levyn uudelleentallennuskelpoinen versio. Tiedot voidaan kirjoittaa CD-RW-levylle ja poistaa tai kirjoittaa niiden päälle (uudelleenkirjoittaa).

**CD-RW-asema** — Asema, jota kutsutaan joskus yhdistelmäasemaksi ja joka voi lukea CD- ja DVD-levyjä ja kirjoittaa CD-RW-levyille (uudelleentallennuskelpoinen CD-levy) ja CD-R-levyille (tallennuskelpoinen CD-levy). CD-RW-levyille voidaan kirjoittaa useita kertoja, mutta CD-R-levyille vain kerran.

**COA** — Certificate of Authenticity (aitoustodistus) — Windowsin aakkosnumeerinen koodi, joka näkyy tietokoneessa olevassa tarrassa. Tästä käytetään myös nimitystä *tuoteavain* tai *tuotetunnus*.

**CRIMM** — continuity rambus in-line memory module — Erityinen moduuli, joka ei sisällä muistipiirejä ja jota käytetään täyttämään käyttämättömät RIMM-paikat.

**CR-RW-asema** — Asema, joka lukee CD-levyjä ja kirjoittaa CD-RW-levyille (uudelleentallennuskelpoinen CD-levy) ja CD-R-levyille (tallennuskelpoinen CD-levy). CD-RW-levyille voidaan kirjoittaa useita kertoja, mutta CD-R-levyille vain kerran.

## D

**DDR SDRAM** — double-data-rate SDRAM — SDRAM-tyyppi, joka kaksinkertaistaa tietopurskeen kierron parantaen näin järjestelmän suorituskykyä.

**DDR2 SDRAM** — double-data-rate 2 SDRAM — DDR SDRAM -tyyppi, joka käyttää 4-bittistä ennakkohakua ja muita arkkitehtuurin muutoksia ja kasvattaa näin muistin nopeutta yli 400 MHz:iin.

**DDR3 SDRAM** — double-data-rate 3 SDRAM — DDR SDRAM -tyyppi, joka käyttää 8-bittistä ennakkohakua ja muita arkkitehtuurin muutoksia ja nostaa siten muistin nopeuden yli 800 MHz:n.

**DIMM** — dual in-line memory module — Emolevyn muistimoduuliin liitettävä muistisiruja sisältävä piirilevy.

**DIN-liitin** — Pyöreä, kuusinastainen liitin, joka on DIN (Deutsche Industrie-Norm) -standardien mukainen. Sitä käytetään tyyppillisesti liittämään PS/2-näppäimistö tai hiiren johto liittimiin.

**DMA** — direct memory access (muistin suorakäyttö) — Kanava, joka mahdollistaa tietyn tyyppisten tietojen siirron RAM-muistin ja laitteen välillä suorittimen ohittaen.

**DMTF** — Distributed Management Task Force — Laitteisto- ja ohjelmistoyritysten yhteenliittymä, joka suunnittelee hallintastandardeja jaetuille työpöydille, verkoille, yrityksille ja Internet-ympäristöille.

**DRAM** — dynamic random-access memory — Muisti, joka tallentaa tietoa kondensaattoreita sisältäviin integroituihin piireihin.

**DSL** — Digital Subscriber Line (digitaalinen tilaajalinja) — Tekniikka, joka tarjoaa jatkuvan, nopean Internet-yhteyden analogisen puhelinlinjan kautta.

**DVD+RW** — DVD rewritable (uudelleentallennuskelpoinen DVD-levy) — DVD-levyn uudelleentallennuskelpoinen versio. Tiedot voidaan kirjoittaa DVD+RW-levylle ja poistaa tai kirjoittaa niiden päälle (uudelleenkirjoittaa). (DVD+RW-tekniikka eroaa DVD-RW-tekniikasta.)

**DVD+RW-asema** — Asema, joka voi lukea DVD-levyjä ja suurinta osaa CD-levyistä ja kirjoittaa DVD+RW (uudelleentallennuskelpoinen DVD-levy) -levyille.

**DVD-R** — DVD recordable (tallennuskelpoinen DVD-levy) — DVD-levyn tallennuskelpoinen versio. Tiedot voidaan tallentaa vain kerran DVD-R-levylle. Kun tiedot on tallennettu, niitä ei voi poistaa eikä niiden päälle voi kirjoittaa.

**DVI** — digital video interface — Standardi digitaaliselle tiedonsiirrolle tietokoneen ja digitaalisen videonäytön välillä.

## E

**ECC** — error checking and correction (vianmääritys ja korjaus) — Muistityyppi, joka sisältää erityispiirit tiedon todenmukaisuuden tarkistamiseen tiedon siirtyessä muistiin ja sieltä pois.

**ECP** — extended capabilities port — Rinnakkaisliitinmalli, joka tarjoaa aiempaa paremman kaksisuuntaisen tiedonsiirron. ECP käyttää EPP:n tapaan suoraa muistihakua tiedonsiirtoon ja parantaa usein suorituskykyä.

**EIDE** — lyhenne sanoista enhanced integrated device electronics — Parannettu versio IDE-liitännästä kiintolevyille ja CD-aseuille.

**EMI** — electromagnetic interference (sähkömagneettinen häiriö) — Sähkömagneettisen säteilyn aiheuttama sähköinen häiriö.

**ENERGY STAR**<sup>®</sup> EPA:n (Environmental Protection Agency) vaatimukset, jotka vähentävät sähkön kokonaiskulutusta.

**EPP** — extended parallel port — Rinnakkaisliitinmalli, joka tarjoaa paremman kaksisuuntaisen tiedonsiirron.

**ESD** — electrostatic discharge (sähköstaattinen purkaus) — Nopea sähköstaattinen purkaus. Sähköstaattinen purkaus voi vaurioittaa tietokoneen ja tiedonsiirtolaitteiden sisäisiä piirejä.

**ExpressCard** — Irrotettava I/O-kortti, joka noudattaa PCMCIA-standardia. Modeemit ja verkkosovittimet ovat ExpressCard-korttien tavallisia tyyppejä. ExpressCard-kortit tukevat sekä PCI Express- että USB 2.0 -standardia.

## F

**Fahrenheit** — Lämpötilan mittayksikkö, jossa 32° on jäätympiste ja 212° on veden kiehumispiste.

**FBD** — fully-buffered DIMM (täysin puskuroitu DIMM) — DDR2 DRAM -siruilla ja Advanced Memory Buffer (AMB) -tekniikalla varustettu DIMM, joka nopeuttaa DDR2 SDRAM -sirujen ja järjestelmän välistä viestintää.

**FCC** — Federal Communications Commission — Yhdysvaltalainen virasto, joka valvoo viestintään liittyviä määräyksiä, jotka määrittävät sen, kuinka paljon säteilyä tietokoneet ja muut elektroniset laitteet saavat lähettää.

**FSB** — front side bus (etuväylä) — Tietopolku ja fyysinen liitäntä suorittimen ja RAM-muistin välillä.

**FTP** — file transfer protocol (tiedostonsiirtoprotokolla) — Vakioitu Internet-protokolla, jota käytetään tiedostojen vaihtoon Internetiin kytkettyjen tietokoneiden välillä.

## G

**G** — painovoima — Painon ja voiman mittayksikkö.

**GHz** — gigahertsi — Taajuuden mittayksikkö, joka on yhtä suuri kuin satatuhatta miljoonaa hertsiä (Hz) tai tuhat megahertsiä (MHz). Tietokoneen suorittimien, väylien ja liitäntöjen nopeus mitataan usein gigahertseinä (GHz).

**grafiikkatila** — Näyttötila, joka voidaan määrittää muodossa  $x$  vaakapikseliä kertaa  $y$  pystypikseliä kertaa  $z$  väriä. Grafiikkatilat voivat näyttää rajoittamattoman määrän muotoja ja kirjainmerkkejä.

**Gt** — gigatavu — Tiedontallennuksen mittayksikkö, joka on yhtä suuri kuin 1 024 Mt (1 073 741 824 tavua). Kun termiä käytetään viittaamaan kiintolevyn tallennustilaan, termi pyöristetään usein 1 000 000 000 tavuun.

**GUI** — graphical user interface (graafinen käyttöliittymä) — Ohjelmisto, joka on vuorovaikutuksessa käyttäjien kanssa valikoiden, ikkunoiden ja kuvakkeiden välityksellä. Suurin osa Windows-käyttöjärjestelmässä toimivista ohjelmista käyttää graafisia käyttöliittymiä.

## H

**HTTP** — hypertekstin siirtoprotokolla — Protokolla tiedostojen vaihtoon Internetiin liitettyjen tietokoneiden välillä.

**huoltomerkki** — Tietokoneeseen kiinnitetty viivakoodi, jolla voit yksilöidä tietokoneesi, kun otat yhteyttä Dellin tukeen osoitteessa [support.dell.com](http://support.dell.com) tai kun soitat Dellin asiakaspalveluun tai tekniseen tukeen.

**Hz** — hertsi — Taajuuden mittayksikkö, joka on yhtä suuri kuin 1 kierros tai sykli sekunnissa. Tietokoneiden ja elektronisten laitteiden nopeudet mitataan usein kilohertseinä (kHz), megahertseinä (MHz), gigahertseinä (GHz) tai terahertseinä (THz).

## I

**I/O** — input/output — Toiminto tai laite, joka syöttää ja tuottaa tietoa tietokoneelle. Näppäimistöt ja tulostimet ovat I/O-laitteita.

**I/O-osoite** — RAM-muistissa oleva osoite, joka liittyy tiettyyn laitteeseen (kuten sarjaliitin, rinnakkaisliitin tai laajennuspaikka) ja mahdollistaa suorittimen tiedonsiirron laitteen kanssa.

**IC** — integrated circuit (integroitu piiri) — Puolijohdepiirilevy tai siru, joka sisältää tuhansia tai miljoonia pieniä elektronisista komponentteja. Käytetään tietokoneissa sekä ääni- ja videolaitteissa.

**IDE** — integrated device electronics (integroitu laite-elektroniikka) — Liitäntätapa massamuistilaitteille, joissa ohjain on integroitu kiintolevyyn tai CD-levyasemaan.

**IEEE 1394** — Institute of Electrical and Electronics Engineers, Inc. — Erittäin suorituskykyinen sarjaväylä, jota käytetään liittämään tietokoneeseen IEEE 1394 -yhteensopivat laitteet, kuten digitaalikamerat ja DVD-soittimet.

**ilmoitusalue** — Windows-tehtävävirin alue, joka sisältää kuvakkeet ohjelmien ja tietokoneen toimintojen pikakäyttöön, kuten kello, äänenvoimakkuuden säätö ja tulostuksen tila. Kutsutaan myös nimellä *järjestelmäpalkki*.

**infrapunatunnistin** — Portti, joka mahdollistaa tiedonsiirron tietokoneen ja infrapunayhteensopivan laitteen välillä ilman kaapeliliitäntää.

**integroitu** — Viittaa yleensä komponentteihin, jotka sijaitsevat fyysisesti tietokoneen emolevyllä. Kutsutaan myös nimellä *sisäänrakennettu*.

**IrDA** — Infrared Data Association — Järjestö, joka luo kansainväliset standardit infrapunatiedonsiirrolle.



**IRQ** — interrupt request (keskeytyspyyntö) — Elektroninen polku, joka on määrätty tietyille laitteelle, jotta laite voi viestiä suorittimen kanssa. Jokaiselle laiteyhteydelle on määrättävä keskeytyspyyntö. Vaikka kahdella laitteella voi olla sama IRQ-määrittäminen, niitä ei voi käyttää samaan aikaan.

**ISP** — Internet-palveluntarjoaja — Yritys, joka antaa käyttäjän muodostaa yhteyden sen isäntäpalvelimeen suoraan Internet-yhteyttä varten, lähettää ja vastaanottaa sähköpostia ja käyttää Web-sivustoja. Internet-palveluntarjoaja tarjoaa tyypillisesti ohjelmistopakettin, käyttäjänimen ja käyttöpuhelinnumerot korvausta vastaan.

## J

**järjestelmälevy** — Tietokoneen pääpiirilevy. Tunnetaan myös nimellä *emolevy*.

**järjestelmän asennus** — Apuohjelma, joka toimii liittymänä tietokoneen laitteiston ja käyttöjärjestelmän välillä. Järjestelmän asennus mahdollistaa käyttäjän valittavissa olevien asetusten, kuten päivämäärän ja ajan tai järjestelmän salasanan, määrittämisen BIOSissa. Ellet tunne näiden asetusten vaikutusta tietokoneeseen, älä muuta niitä.

**jäähdytuselementti** — Joissain suorittimissa oleva metallilevy, joka auttaa poistamaan lämpöä.

## K

**kaksiytiminen** — Tekniikka, jossa kaksi fyysistä tietokoneyksikköä on yhden suoritinpaketin sisällä, mikä lisää tietokoneen tehokkuutta ja monikäsitteilykykyä.

**kaksoisnäyttötila** — Näytön asetus, jonka avulla voit käyttää toista näyttölaitetta näyttökuvan laajentamiseksi. Kutsutaan myös nimellä *laajennettu näyttötila*.

**kansio** — Termi, jota käytetään kuvaamaan levyllä tai levyasemalla olevaa tilaa, johon tiedostot on järjestetty tai ryhmitetty. Kansiossa olevia tiedostoja voidaan tarkastella ja järjestää useilla eri tavoilla, kuten aakkosellisesti, päivämäärän tai koon mukaan.

**kb** — kilobitti — Tietoyksikkö, joka on yhtä suuri kuin 1 024 bittiä. Integroitujen piirien muistin suorituskyvyn mittayksikkö.

**kellonopeus** — Nopeus (yksikkönä MHz), joka ilmaisee sen, kuinka nopeasti järjestelmäväylään liitetyt tietokonekomponentit toimivat.

**kHz** — kilohertsi — Taajuuden mittayksikkö, joka on yhtä suuri kuin 1 000 Hz.

**kiintolevyasema** — Levyasema, joka lukee kiintolevyllä olevia tietoja ja kirjoittaa sinne tietoja. Termejä kiintolevyasema ja kiintolevy käytetään usein tarkoittamaan samaa asiaa.

**kirjoitusuojattu** — Tiedostot tai tietovälineet, joita ei voi muuttaa. Käytä kirjoitussuojausta, kun haluat suojata tiedon muuttamista tai tuhoutumista vastaan. Kirjoitussuojaaja 3,5 tuuman levyke liu'uttamalla kirjoitussuojausvälike auki-asentoon.

**kohdistin** — Näytön tai kuvaruudun merkki, joka näyttää, missä seuraava näppäimistön, kosketuslevyn tai hiiren toiminto tapahtuu. Se on yleensä vilkkuva, kiinteä viiva, alleviivausmerkki tai pieni nuoli.

**kt** — kilotavu — Tietoyksikkö, joka on yhtä suuri kuin 1 024 tavua, mutta jolla yleensä viitataan 1 000 tavuun.

**Kytke ja käytä** — Tietokoneen automaattinen kyky määrittää laitteita. Kytke ja käytä -ominaisuus tuo käyttöön automaattisen asennuksen, määrittämisen ja yhteensopivuuden laitteiston kanssa, jos BIOS, käyttöjärjestelmä ja kaikki laitteet ovat Kytke ja käytä -yhteensopivia.

**käynnistysjärjestys** — Määrittää järjestyksen laitteille, joiden avulla tietokone yrittää käynnistyä.

**käynnistyslevyke** — Levyke, jonka avulla voit käynnistää tietokoneen. Jos kiintolevy on vaurioitunut tai tietokoneessa on virus, varmista, että käytössä on aina CD-käynnistyslevy tai käynnistyslevyke.

## L

**L1-välimuisti** — Suorittimen sisällä oleva ensisijainen välimuisti.

**L2-välimuisti** — Toissijainen välimuisti, joka voi olla joko suorittimen ulkopuolella tai yhdistettynä suoritinrakenteeseen.

**laajennettu näyttötila** — Näytön asetus, jonka avulla voit käyttää toista kuvaruutua näytön jatkeena. Kutsutaan myös nimellä *kaksoisnäyttötila*.

**laajennuskortti** — Piirilevy, joka asennetaan joidenkin tietokoneiden emolevyn laajennuspaikkaan tietokoneen ominaisuuksien laajentamiseksi. Esimerkkejä ovat näyttö-, modeemi- ja äänikortit.

**laajennuspaikka** — Emolevyssä oleva liitin (joissain tietokoneissa), johon asennetaan järjestelmäväylään liitettävä laajennuskortti.

**laite** — Laite, kuten esimerkiksi levykeasema, tulostin tai näppäimistö, joka on asennettu tai liitetty tietokoneeseen.

**laiteajuri (tai laiteohjain)** — Katso *ajuri*.

**LAN** — local area network (lähiverkko) — Tietokoneverkko, joka kattaa pienen alueen. LAN-verkko on yleensä rajattu rakennukseen tai muutamaan lähellä olevaan rakennukseen. LAN-verkko voidaan liittää toiseen LAN-verkkoon minkä tahansa etäisyyden päästä puhelinlinjalla tai radioaalloilla, jotta voidaan muodostaa WAN (wide area network) -verkko eli alueverkko.

**LangatonBluetooth®**-tekniikka — Sellainen langattoman tekniikan standardi lyhyen kantaman (9 m [29 jalkaa]) verkkolaitteille, jonka avulla yhteensopivat laitteet voivat tunnistaa toisensa.

**LCD** — nestekidenäyttö — Tekniikka, jota käytetään kannettavissa tietokoneissa ja litteissä näytöissä.

**LED** — valoa emittoiva diodi — Elektroninen komponentti, joka säteilee valoa tietokoneen tilan osoittamiseksi.

**lepotila** — Virranhallintatila, joka tallentaa kaiken muistissa olevan sisällön kiintolevyllä olevalle varatulle alueelle ja sammuttaa sitten tietokoneen. Kun käynnistät tietokoneen uudelleen, kiintolevyllä tallennettu muistitieto palautuu automaattisesti.

**levyn jakaminen** — Tekniikka, jolla tieto jaetaan useille levyille. Levyn jakaminen voi nopeuttaa toimintoja, jotka hakevat tietoja levymuistista. Levyn jakamista käyttävät tietokoneet antavat käyttäjän yleensä valita tietoyksikön koon tai tietoraitaleveyden.

**LPT** — line print terminal (linjatulostustermiinaali) — Rinnakkaisliitännän osoite tulostimelle tai muulle rinnakkaislaitteelle.

**lueminut-tiedosto** — Ohjelmiston tai laitteiston mukana tuleva tekstitiedosto. Yleensä lueminut-tiedostot sisältävät asennusohjeet ja kuvaavat uusia tuotteen laajennuksia tai korjauksia, joita ei ole vielä lisätty varsinaisiin ohjeisiin.

## M

**matkustusmoduuli** — Muovinen laite, joka on suunniteltu mahtumaan kannettavan tietokoneen tietovälinepaikkaan tietokoneen painon vähentämiseksi.

**Mb** — megabitti — Muistisirun suorituskyvyn mittayksikkö, joka on yhtä suuri kuin 1 024 kt.

**Mb/s** — megabittiä sekunnissa — Miljoona bittiä sekunnissa. Tätä mittayksikköä käytetään tyypillisesti verkkojen ja modeemien lähetyсноpeuden ilmoittamiseen.

**MHz** — megahertsi — Taajuuden mittayksikkö, joka on yhtä suuri kuin miljoona kierrosta tai sykliä sekunnissa. Tietokoneen suorittimien, väylien ja liitäntöjen nopeus mitataan usein megahertseinä (MHz).

**Mini PCI** — Integroitujen oheislaitteiden standardi, jonka painopiste on viestintälaitteissa, kuten modeemeissa ja NIC-sovittimissa. Mini PCI -kortti on pieni, ulkoinen kortti, joka toimii tavallisen PCI-laajennuskortin tavoin.

**Mini-kortti** — Integroiduille oheislaitteille, kuten NIC-sovittimille, suunniteltu pieni kortti. Mini-kortti toimii tavallisen PCI-laajennuskortin tavoin.

**modeemi** — Laite, jonka avulla tietokone voi viestiä muiden tietokoneiden kanssa analogisessa puhelinverkossa. Modeemeja on kolmea tyyppiä: ulkoinen, PC-kortti ja sisäinen. Modeemia käytetään tyypillisesti Internet-yhteyteen ja sähköpostin käyttöön.

**moduulipaikka** — Katso *tietovälinepaikka*.

**MP** — megapikseli — Digitaalikameroissa käytetty kuvatarkkuuden mittayksikkö.

**ms** — millisekunti — Ajan mittayksikkö, joka on yhtä suuri kuin sekunnin tuhannesosa. Tallennuslaitteiden saantiajat mitataan usein millisekunneissa.

**Mt** — megatavu — Tiedontalennuksen mittayksikkö, joka on yhtä suuri kuin 1 048 576 tavua. 1 Mt on yhtä suuri kuin 1 024 kt. Kun termiä käytetään viittaamaan kiintolevyn tallennustilaan, termi pyöristetään usein 1 000 000 tavuun.

**Mt/s** — megatavua sekunnissa — Miljoona tavua sekuntia kohden. Tätä mittayksikköä käytetään yleensä tiedonsiirtonopeuksien ilmoittamiseen.

**muisti** — Tietokoneen sisällä oleva väliaikainen tiedontalennuspaikka. Koska muistissa oleva tieto ei ole pysyvää, on suositeltavaa, että tallennat säännöllisesti tiedostot, kun työskentelet niiden parissa, ja että tallennat tiedostot aina, kun sammutat tietokoneen. Tietokone voi sisältää useita muistimuotoja, kuten RAM, ROM ja näyttömuisti. Usein sanaa muisti käytetään synonyyminä RAM-muistille.

**muistimoduuli** — Pieni piirilevy, joka sisältää muistisiruja ja joka liitetään emolevyyn.

**muistin liittäminen** — Prosessi, jossa tietokone määrittää muistiosoitteita fyysisille sijainneille käynnistyksen yhteydessä. Laitteet ja ohjelmistot voivat sitten tunnistaa tiedon, jota suoritin voi käyttää.

**muistiosoite** — Tietty sijainti, jossa tieto on väliaikaisesti tallennettuna RAM-muistiin.

## N

**NIC** — Katso *verkkosovitin*.

**ns** — nanosekunti — Ajan mittayksikkö, joka on yhtä suuri kuin sekunnin miljardisosa.

**NVRAM** — nonvolatile random access memory — Muistityyppi, joka tallentaa tietoa, kun tietokone on sammutettu tai menettää ulkoisen virtalähteen sähkönsyötön.

NVRAM-muistia käytetään ylläpitämään tietokoneen määrittystietoja, joita ovat esimerkiksi päivämäärä, aika tai muut järjestelmän asennusasetukset.

**näppäinyhdistelmä** — Komento, joka vaatii useiden näppäimien painamista samaan aikaan.

**näyttöohjainkortti** — Näyttökortissa tai emolevyssä (tietokoneissa, joissa on integroitu näyttöohjain) oleva piiri, joka yhdessä näytön kanssa antaa tietokoneen käyttöön näyttöominaisuudet.

**näyttömuisti** — Muisti, joka koostuu näyttötoiminnoille tarkoitetuista muistisiruista. Näyttömuisti on yleensä nopeampaa kuin järjestelmämuisti. Asennetun näyttömuistin määrä vaikuttaa pääasiallisesti värien määrään, joita ohjelma voi näyttää.

**näyttötarkkuus** — Katso *tarkkuus*.

**näyttötila** — Tila, joka ilmaisee, kuinka teksti ja grafiikka näkyvät näytössä. Grafiikkaan perustuvat ohjelmistot, kuten Windows-käyttöjärjestelmä, näyttävät näyttötilan, jota voidaan kuvata  $x$  vaakapikseleinä kerrottuna  $y$  pystypikseleillä kerrottuna  $z$  värien määrällä. Merkkipohjaiset ohjelmistot, kuten tekstinmuokkausohjelmat, näyttävät näyttötilan, jota voidaan kuvata muodossa  $x$  saraketta kertaa  $y$  riviä merkkejä.

## O

**ohjain** — Piiri, joka hallitsee tiedonsiirtoa suorittimen ja muistin tai suorittimen ja laitteiden välillä.

**Ohjauspaneeli** — Windowsin apuohjelma, jonka avulla voidaan muokata käyttäjärjestelmän ja laitteiston asetuksia, kuten näytön asetuksia.

Ohjelman näyttämien värien määrä ja sen käyttämä tarkkuus riippuu näytön ominaisuuksista, näyttöohjainkortista ja sen ajureista sekä tietokoneeseen asennetun näyttömuistin määrästä.

**optinen asema** — Levyasema, joka käyttää optista tekniikkaa CD-, DVD- tai DVD+RW-levyjen tietojen lukemiseen ja kirjoittamiseen. Esimerkkejä optisista asemista ovat CD-asemat, DVD-asemat, CD-RW-asemat ja CD-RW/DVD-yhdistelmäasemat.

**osio** — Fyysinen tallennusalue kiintolevyllä, joka on määrätty loogisille tallennusalueille, jotka tunnetaan nimellä loogiset asemat. Jokainen osio voi sisältää useita loogisia asemia.

## P

**paikallisiväylä** — Tietoväylä, joka tarjoaa nopean tiedonsiirron laitteista suorittimeen.

**PCI** — peripheral component interconnect — PCI on paikallisiväylä, joka tukee 32- ja 64-bittisiä tietoväyliä ja tarjoaa nopean tietoväylän suorittimien ja laitteiden, kuten näyttöohjaimen, asemien ja verkon, välille.

**PCI Express** — PCI-liitännän muunnos, joka kasvattaa tiedonsiirtonopeutta suorittimen ja siihen liitetyn laitteen välillä. PCI Express voi siirtää tietoja nopeudella 250 Mt/s – 4 Gt/s. Jos PCI Express -piirisarja ja laite kykenevät eri nopeuksiin, ne toimivat hitaammalla nopeudella.

**PC-kortti** — Irrotettava I/O-kortti, joka noudattaa PCMCIA-standardia. Modeemit ja verkkosovittimet ovat PC-korttien tavallisia tyyppjeä.

**PCMCIA** — Personal Computer Memory Card International Association — Järjestö, joka asettaa standardit PC-korteille.

**pikahuoltokoodi** — Dell™-tietokoneen tarrassa oleva numeerinen koodi. Käytä pikahuoltokoodia, kun otat yhteyden Dellin tukeen. Pikahuoltokoodipalvelua ei ole välttämättä saatavana kaikissa maissa.

**pikakuvake** — Kuvake, jonka avulla voi siirtyä nopeasti käyttämään usein käytettyä ohjelmaa, tiedostoa, kansiota tai asemaa. Kun asetat pikakuvakkeen Windows-työpöydälle ja kaksoisnapsautat kuvaketta, voit avata sitä vastaavan kansion tai tiedoston etsimättä sitä ensin. Pikakuvakkeet eivät muuta tiedostojen sijaintia. Jos poistat pikakuvakkeen, alkuperäinen tiedosto ei muutu. Voit myös nimetä pikakuvakkeen.

**pikseli** — Yksittäinen näytön piste. Kuvapisteet on järjestetty riveihin ja sarakkeisiin, ja niistä muodostuu kuva. Näytön tarkkuus, kuten 800 x 600, ilmoitetaan pikseleiden lukumääränä vaaka- ja pystysuunnassa.

**PIO** — programmed input/output — Tapa siirtää tietoa kahden laitteen välillä suorittimen läpi osana tietoväylää.

**pitkä PC-kortti** — PC-kortti, joka asennettuna ylettyy PC-korttipaikan ulkopuolelle.

**POST** — power-on self-test — Diagnostiikkaohjelmat, jotka BIOS lataa automaattisesti. Ne suorittavat perustarkistukset tietokoneen pääkomponenteille, kuten muistille, kiintolevyille ja näytölle. Jos POST-testauksen aikana ei havaita ongelmia, tietokone jatkaa käynnistystä.

**PS/2** — personal system/2 — Liitintyyppi PS/2-yhteensopivien näppäimistöjen, hiirien tai kosketuslevyjen liittämiseen.

**PXE** — pre-boot execution environment (käynnistystä edeltävä suoritusympäristö) — WfM (Wired for Management) -standardi, joka mahdollistaa ilman käyttöjärjestelmää toimivien verkkotietokoneiden etämäärityksen ja -käynnistysen.

## R

**RAID** — redundant array of independent disks — Tapa tarjota vikasietoisuutta tiedontallennukseen. RAIDin yleisiä toteutustapoja ovat RAID 0, RAID 1, RAID 5, RAID 10 ja RAID 50.

**RAM** — random-access memory — Väliaikainen päätallennusalue ohjelman ohjeille ja tiedolle. Kaikki RAM-muistiin tallennettu tieto häviää, kun tietokone sammutetaan.

**RFI** — radio frequency interference (radiotaajuushäiriö) — Häiriö, joka syntyy tyypillisissä radiotaajuuksissa alueella 10 kHz - 100 000 MHz. Radiotaajuudet ovat sähkömagneettisen taajuusspektrin alapäässä ja aiheuttavat helpommin häiriöitä kuin korkeamman taajuuden säteilyt, kuten infrapuna ja valo.

**ROM** — read-only memory — Muisti, joka tallentaa tietoa ja ohjelmia, joita tietokone ei voi poistaa tai joille se ei voi kirjoittaa. ROM, toisin kuin RAM, säilyttää sisältönsä tietokoneen sammuttamisen jälkeen. Jotkin tietokoneen toiminnan kannalta tärkeät ohjelmat sijaitsevat ROM-muistissa.

**RPM** — revolutions per minute (kierrosta minuutissa) — Kierrosten lukumäärä minuutissa. Kiintolevyn nopeus mitataan usein kierroksina minuutissa.

**RTC** — real time clock (reaaliaikakello) — Akulla toimiva emolevyn kello, joka säilyttää päivämäärän ja ajan sen jälkeen, kun tietokone sammutetaan.

**RTCST** — real-time clock reset (reaaliaikaisen kellon nollaus) — Emolevyllä oleva kytkentälanka, jota voidaan usein käyttää vianmäärittelyyn.

## S

**S/PDIF** — Sony/Philips Digital Interface — Äänensiirron tiedostomuoto, joka mahdollistaa äänensiirron tiedostosta toiseen ilman tiedoston muuntamista analogiseen muotoon tai takaisin, mikä voisi heikentää tiedoston laatua.

**sarjaliitin** — I/O-portti, jota käytetään usein liittämään tietokoneeseen esimerkiksi kannettavia digitaalilaitteita tai digitaalikameroita.

**SAS** — sarjakytketty SCSI — Nopea, sarjakytketty versio SCSI-liitännästä (alkuperäiseen SCSI-arkkitehtuurin rinnakkaiskytkentään verrattuna).

**SATA** — sarjakytketty ATA — Nopea sarjakytketty versio ATA (IDE) -liitännästä.

**ScanDisk** — Microsoft-apuohjelma, joka tarkistaa tiedostoja, kansioita ja kiintolevyn pinnan virheiden varalta. ScanDisk käynnistyy usein, kun käynnistät tietokoneen uudestaan sen jälkeen, kun se on lopettanut vastaamisen.

**SCSI** — small computer system interface — Laitteiden, kuten kiintolevyjen, CD-asemien, tulostimien ja skannereiden, liittämiseen tarkoitettu nopea liitäntä. SCSI pystyy liittämään useita laitteita tietokoneeseen yhden ohjaimen avulla. Jokaista laitetta vastaa SCSI-ohjainväylällä yksilöllinen tunnistusnumero.

**SDRAM** — synchronous dynamic random-access memory — DRAM-tyyppi, joka on synkronisoitu suorittimen optimaalisen kellonopeuden kanssa.

**SIM** — Subscriber Identity Module — SIM-kortti sisältää mikrosirun, joka salaa ääni- ja tietolähetykset. SIM-kortteja voidaan käyttää puhelimissa tai kannettavissa tietokoneissa.

**sormenjälkitunnistin** — Tunnistin, jolla todennetaan tietokoneen käyttäjä ja suojataan siten tietokonetta.

**Strike Zone™** — Alustassa oleva vahvistettu alue, joka suojaa kiintolevyä toimimalla puskurilaitteena, kun tietokone kokee resonaatiosokin tai se pudotetaan (tietokoneen virta on kytkettynä tai katkaistuna).

**suoritin** — Tietokonesiru, joka tulkitsee ja toteuttaa ohjelman ohjeita. Suoritinta kutsutaan myös nimellä CPU (central processing unit, keskusyksikkö).

**SVGA** — super-video graphics array — Näyttöstandardi näyttökorteille ja ohjaimille. Tyyppilliset SVGA-tarkkuudet ovat 800 x 600 ja 1 024 x 768.

**S-video-TV-lähtö** — Liitin, jota käytetään liittämään TV tai digitaalinen äänilaite tietokoneeseen.

**SXGA** — lyhenne sanoista super-extended graphics array — Näyttöstandardi näyttökorteille ja ohjaimille, jotka tukevat jopa 1 080 x 1 024 pikselin tarkkuutta.

**SXGA+** — lyhenne sanoista super-extended graphics array plus — Näyttöstandardi näyttökorteille ja ohjaimille, jotka tukevat jopa 1 400 x 1 050 pikselin tarkkuutta.

## T

**TAPI** — telephony application programming interface (puhelinsovelluksen ohjelmointiliitäntä) — Tämän liittymän avulla Windows-ohjelmia voidaan käyttää monien puhelinlaitteiden, esimerkiksi äänipuhelinten, tiedonsiirtolaitteiden, faksien ja videopuhelinten, kanssa.

**tarkkuus** — Tulostimen tuottaman tai näytöllä näkyvän kuvan terävyys ja selkeys. Mitä suurempi tarkkuus on, sitä tarkempi kuva on.

**taustakuva** — Taustakuviokuva tai -kuva Windows-työpöydällä. Taustakuvan voi vaihtaa Windowsin Ohjauspaneelissa. Voit myös skannata suosikkikuvasi ja tehdä siitä taustakuvan.

**tavu** — Tietokoneen käyttämä perustietoyksikkö. Tavu on yleensä 8 bittiä.



**tekstinmuokkausohjelma** — Ohjelma, jolla voidaan luoda ja muokata vain tekstiä sisältäviä tiedostoja. Esimerkiksi Windowsin Muistio käyttää tekstinmuokkausohjelmaa. Tekstinmuokkausohjelmat eivät yleensä sisällä automaattista rivinvaihtotoimintoa tai muotoilutoimintoja (kuten alleviivausta tai fontin vaihtoa).

**telakointilaite** — Katso *APR*.

**tietovälinepaikka** — Paikka, joka tukee eri laitteita, kuten optisia asemia, vara-akkuja tai Dell TravelLite™ -moduulia.

**toimialue** — Joukko tietokoneita, ohjelmia ja laitteita verkossa, jota hallitaan yhtenä yksikkönä ja jolla on tiettyä käyttäjäryhmää koskevat yhteiset säännöt ja toimintatavat. Käyttäjä kirjautuu toimialueeseen saadakseen sen resurssit käyttöönsä.

**TPM** — luotettu käyttöjärjestelmämoduuli — Laitteistoon perustuva turvallisuustoiminto, joka yhdistettynä tietoturvaohjelmistoon parantaa verkon ja tietokoneen turvallisuutta ottamalla käyttöön toimintoja kuten tiedostojen ja sähköpostin suojauksen.

## U

**UMA** — lyhenne sanoista unified memory allocation — Näytölle dynaamisesti varattu järjestelmämuisti.

**UPS** — uninterruptible power supply (katkoton virtalähde) — Varavirtalähde, jota käytetään sähkökatkojen aikana tai verkkovirran jännitteen laskiessa liian pieneksi. UPS pitää tietokoneen toiminnassa rajoitetun ajan, kun sähkövirtaa ei ole. UPS-järjestelmissä on tyypillisesti ylijännitesuoja, ja niissä voi olla myös jännitteen säätelyominaisuus. Pienistä UPS-järjestelmistä saa akkuvirtaa muutaman minuutin ajan, jotta tietokone voidaan sammuttaa.

**USB** — lyhenne sanoista universal serial bus — Laitteistoliitäntä hitailla laitteille, kuten USB-yhteensopiville näppäimistöille, hiirelle, peliohjaimelle, skannerille, kaiuttimille, tulostimelle, laajakaistalaitteille (DSL- ja kaapelimodeemeille), kuvankäsittelylaitteille tai tallennuslaitteille. Laitteet liitetään suoraan tietokoneen 4-nastaiseen pistokkeeseen tai moniporttiseen keskittimeen, joka liitetään tietokoneeseen. USB-laitteet voidaan liittää tai irrottaa, kun tietokoneessa on virta kytkettynä, ja ne voidaan myös ketjuttaa toisiinsa.

**UTP** — unshielded twisted pair (suojaamaton kierretty parikaapeli) — Kuvaa kaapelia, jota käytetään useimmissa puhelinverkoissa ja joissain tietokoneverkoissa. Suojaamattomat kaapeliparit on kierretty ja suojattu näin sähkömagneettisilta häiriöiltä. Vaihtoehtoinen tapa olisi kiertää jokaisen kaapelin ympärille metallisuoja suojaamaan häiriöiltä.

**UXGA** — lyhenne sanoista ultra extended graphics array — Näyttöstandardi näyttökorteille ja ohjaimille, jotka tukevat jopa 1 600 x 1 200 pikselin tarkkuutta.

## V

**V** — voltti — Sähköisen potentiaalilin tai sähkömotorisen voiman mittayksikkö. Yhden voltin jännite syntyy vastuksen ollessa 1 ohm ja 1 ampeerin virran kulkiessa kyseisen vastuksen läpi.

**vain luku (kirjoitussuojattu)** — Tieto ja/tai tiedosto, jota voi tarkastella, mutta ei muokata tai poistaa. Tiedosto voi olla kirjoitussuojattu, jos

- se on fyysisesti kirjoitussuojatulla levykkeellä, CD- tai DVD-levyllä
- se sijaitsee verkon hakemistossa ja järjestelmänvalvoja on myöntänyt oikeudet vain tietyille henkilöille.

**valmiustila** — Virranhallinnan tila, joka sammuttaa kaikki tarpeettomat tietokonetoiminnot virran säästämiseksi.

**verkkosovitin** — Piirilevy, joka antaa käyttöön verkko-ominaisuudet. Tietokone voi sisältää verkkosovittimen emolevyssään, tai se voi sisältää PC-kortin, jossa on sovitin. Verkkosovitinta kutsutaan myös nimellä *NIC* (network interface controller, verkkoliittymän ohjain).

Verkkoyhteyksiä ei voida suojata ylijännitesuojilla. Irrota verkkokaapeli verkkoliittimistä aina sähkömyrskyjen ajaksi.

**virkestystaajuus** — Taajuus (hertseinä (Hz) mitattuna), jolla näytön vaakaviivat ladataan uudelleen (kutsutaan myös nimellä *pystytaajuus*). Mitä suurempi virkestystaajuus on, sitä vähemmän näytön värähtelyä ihmissilmä näkee.

**viruksentorjuntaohjelmisto** — Ohjelma, joka tunnistaa virukset, asettaa virukset karanteeniin ja/tai poistaa ne tietokoneesta.

**virus** — Ohjelma, joka on suunniteltu häiritsemään tai tuhomaan tietokoneelle tallennettua tietoa. Virusohjelma liikkuu tietokoneelta toiselle tartunnan saaneiden levyjen, Internetistä ladattujen ohjelmistojen tai sähköpostiliitteiden välityksellä. Kun tartunnan saanut ohjelma käynnistyy, myös siihen sisältyvä virus käynnistyy.

**välimuisti** — Erityinen nopea tallennusmekanismi, joka voi olla joko päämuistin varattu osa tai erillinen nopea tallennuslaite. Välimuisti parantaa monien suoritus toimintojen tehokkuutta.

**väylä** — Tietoliikenneväylä tietokoneen komponenttien välillä.

**väylänopeus** — Nopeus (mittayksikkönä MHz), joka ilmaisee sen, kuinka nopeasti väylä voi siirtää tietoa.

## W

**W** — watti — Sähkövirran voimakkuuden eli tehon mittayksikkö. Yksi W on 1 ampeeri sähkövirtaa 1 voltin jännitteellä.

**Wh** — wattitunti — Mittayksikkö, jota käytetään yleisesti osoittamaan akun suorituskykyä. Esimerkiksi 66 Wh:n akku voi tuottaa 66 W:n tehon 1 tunnin ajan tai 33 W tehon 2 tunnin ajan.

**WLAN** — wireless local area network (langaton lähiverkko). Sarja toisiinsa kytkettyjä tietokoneita, jotka viestivät toistensa kanssa radioaaltojen välityksellä käyttäen tukiasemia tai langattomia reitittämiä Internet-yhteyden luomiseen.

**WWAN** — wireless wide area network (langaton alueverkko). Langaton, nopea tietoverkko, joka käyttää matkapuhelintekniikkaa ja kattaa laajemman alueen kuin WLAN-verkko.

**WXGA** — wide-aspect extended graphics array — Näyttöstandardi näyttökorteille ja ohjaimille, jotka tukevat enintään 1280 x 800 kuvapisteen tarkkuutta.

## X

**XGA** — lyhenne sanoista extended graphics array — Näyttöstandardi näyttökorteille ja ohjaimille, jotka tukevat jopa 1 024 x 768 pikselin tarkkuutta.

Yleinen virustyyppi on käynnistysvirus, joka on tallentunut levykkeen käynnistysosioon. Jos levyke on asemassa, kun tietokone sammutetaan ja käynnistetään uudestaan, tietokone saa tartunnan, kun se lukee levykkeen käynnistysosan käyttöjärjestelmää etsiessään. Jos tietokone on saanut tartunnan, käynnistysvirus voi kopioida itsensä kaikille levykkeille, joita luetaan tai joille kirjoitetaan tällä tietokoneella, kunnes virus on poistettu.

## Y

**ylijännitesuojat** — Estävät esimerkiksi sähköisten myrskyjen aikana esiintyvien virtapiikkien siirtymisen tietokoneeseen pistorasian kautta. Ylijännitesuojat eivät suojaa salamaniskuilta tai jännitteen alenemilta, joita ilmenee, kun jännite vähenee alle 20 prosenttiin normaalista vaihtovirran jännitetasosta.

## Z

**ZIF** — zero insertion force (nolla-asetusvoima) — Kannan tai liittimen tyyppi, joka mahdollistaa tietokonesirun asennuksen tai poistamisen niin, että ei tarvitse käyttää voimaa sirussa tai sen kannassa.

**Zip** — Yleinen tiedonpakkausmuoto. Tiedostoja, jotka on pakattu käyttämällä Zip-muotoa, kutsutaan Zip-tiedostoiksi, ja niissä on yleensä tiedostonimen tunnisteenä **.zip**. Erityinen zip-tiedosto on itsestään purkautuva tiedosto, jolla on tiedostonimen tunnisteenä **.exe**. Voit purkaa itsensä purkavat tiedostot kaksoisnapsauttamalla niitä.

**Zip-asema** — Iomega Corporationin kehittämä suuren tallennuskapasiteetin levykeasema, joka käyttää 3,5 tuuman irrotettavia ja Zip-levykeiksi kutsuttuja levykkeitä. Zip-levykkeet ovat normaaleja levykkeitä hieman suurempia, noin kaksi kertaa paksumpia, ja ne voivat sisältää jopa 100 megatavua tietoa.

# Hakemisto

## A

- akku
  - ongelmat, 65
- asemapaneeli
  - asettaminen paikalleen, 157, 166
  - irrottaminen, 156
- asemat, 143
  - CD-/DVD-aseman asentaminen, 162, 164
  - CD-/DVD-aseman irrottaminen, 161
  - kiintolevy, 145
  - kiintolevyn asentaminen, 147
  - kiintolevyn irrottaminen, 145
  - levykeaseman asentaminen, 153
  - levykeaseman irrottaminen, 151
  - ongelmat, 66
  - sarja-ATA, 145
  - toinen kiintolevy, 149
- Asennuskaavio, 11
- asetukset
  - järjestelmän asetukset, 193
- äänenvoimakkuus
  - säätäminen, 83
- ääni
  - äänenvoimakkuus, 82
  - ongelmat, 82
- ääni. Katso kohta *ääni*
- äänimerkkikoodit, 88

## B

- BIOS, 193

## C

- CD- ja DVD-asemat
  - ongelmat, 67
- CD- ja DVD-levyjen toistaminen, 30
- CD-/DVD-asema
  - asettaminen, 162, 164
  - irrottaminen, 161
- CD-levyjen kopioiminen
  - hyödyllisiä vinkkejä, 36
  - miten, 34
  - yleisiä tietoja, 33
- CD-levyt, 33
  - toistaminen, 30
- CD-RW-asema
  - ongelmat, 67
- CMOS-asetukset
  - nollaaminen, 204

## D

- Dell
  - tukikäytäntö, 207
  - tukisivusto, 13
  - yhteyden ottaminen, 210
- Dell Diagnostics, 92
- Dell Diagnostics -ohjelman käynnistäminen Drivers and Utilities -CD-levyltä, 93
- Dell Diagnostics -ohjelman käynnistäminen kiintolevyltä, 93
- diagnostiikka
  - äänimerkkikoodit, 88
  - Dell, 92
- Drivers and Utilities -levy, 98
  - Dell Diagnostics, 92
- DVD-asema
  - ongelmat, 67
- DVD-levyjen kopioiminen
  - hyödyllisiä vinkkejä, 36
  - miten, 34
  - yleisiä tietoja, 33
- DVD-levyt, 33
  - toistaminen, 30

## E

- ergonomiatiedot, 11

## F

- Flex Bay -asema
  - mediakortinlukija, 16-19

## H

- hiiri
  - ongelmat, 77
- huoltomerkki, 12, 16, 18

## I

- I/O-paneeli
  - asentaminen, 172
- ilmoitukset
  - virhe, 70
- Internet
  - ongelmat, 68
- Internet-yhteys
  - asetukset, 61
  - asetusten määrittäminen, 61
  - tietoja, 61
- IRQ-ristiriidat, 100

## J

### järjestelmän asetukset

- asetukset, 195
- käyttäminen, 194
- näytöt, 194
- tietoja, 193

### Järjestelmän palauttaminen, 101

## K

### kaiutin

- äänenvoimakkuus, 82
- ongelmat, 82

### kansi

- asentaminen, 183
- irrottaminen, 111

### käynnistäminen

- USB-laite, 199

### käynnistysjärjestys, 198

- asetukset, 198
- muuttaminen, 199-200

### käyttöjärjestelmä

- Windows Vistan asentaminen uudelleen, 101
- Windows XP
  - n asentaminen uudelleen, 101

### käyttöohjeet

- Asennuskaavio, 11
- ergonomia, 11
- käytönaikainen, 13
- Käyttöoikeussopimus, 11
- säädökset, 11

### käyttöohjeet (*jatkuu*)

- takuu, 11
- Tietojen etsiminen, 11
- Tuotetieto-opas, 11
- turvallisuus, 11

### Käyttöoikeussopimus, 11

### kiintolevy

- asentaminen, 147
- irrottaminen, 145
- ongelmat, 68

### kiintolevyt

- toisen kiintolevyn asentaminen, 149

### kortit

- paikat, 133
- PCI, 134
  - n asentaminen, 134
  - n irrottaminen, 139
- tuetut tyypit, 133

## L

### laitteisto

- äänimerkkikoodit, 88
- Dell Diagnostics, 92
- ristiriidat, 100

### lepotila, 41, 43, 45

### levykeasema

- irrottaminen, 151

### Levytarkistus, 68

### levykeasema

- asentaminen, 153

## M

- mediakortinlukija
  - asentaminen, 158-159
  - irrottaminen, 158
  - käyttäminen, 36
  - ongelmat, 75
- modeemi
  - ongelmat, 68
- muisti
  - asentaminen, 130
  - ongelmat, 76
- Muistin poistaminen, 133

## N

- näppäimistö
  - ongelmat, 71
- näyttö
  - DVI
    - n kytkeminen, 38-39
  - kahden kytkeminen, 38-39
  - kloonitila, 40
  - laajennettu työpöytätila, 40
  - näyttöasetukset, 40
  - TV
    - n kytkeminen, 38-39
  - tyhjä, 84
  - vaikea lukea, 85
  - VGA-näytön kytkeminen, 38-39

## O

- ohjaimet, 96
  - asentaminen uudelleen, 97
  - tietoja, 96
  - tunnistaminen, 97
- ohjatut toiminnot
  - ohjattu ohjelman
    - yhteensopivuuden varmistaminen, 73
  - Tiedostojen ja asetusten ohjattu siirto, 55, 61
- Ohje ja tuki, 14
- ohjelmisto
  - ongelmat, 72-74
  - ristiriidat, 100
- ongelmat
  - akku, 65
  - asemat, 66
  - CD-asema, 67
  - CD-RW-asema, 67
  - Dell Diagnostics, 92
  - DVD-asema, 67
  - hiiri, 77
  - Internet, 68
  - kiintolevy, 68
  - mediakortinlukija, 75
  - modeemi, 68
  - muisti, 76
  - näppäimistö, 71
  - näyttö on tyhjä, 84
  - näyttöä on vaikea lukea, 85
  - ohjelma kaatuu, 72
  - ohjelma lakkaa toimimasta, 72



ongelmat (*jatkuu*)  
ohjelmat ja Windows-  
yhteensopivuus, 73  
ohjelmisto, 72-74  
palauttaminen aiempaan  
tilaan, 101  
ristiriidat, 100  
sininen näyttö, 73  
skanneri, 81  
sähköposti, 68  
teknisen tuen käytäntö, 207  
tietokone kaatuu, 72-73  
tietokone lakkaa toimimasta, 72  
tulostin, 80  
verkko, 78  
vianmääritysvihjeitä, 65  
virheilmoitukset, 70  
virta, 79  
virtavalon tilat, 79  
yleiset, 72  
äänenvoimakkuuden  
säättäminen, 83  
ääni ja kaiuttimet, 82  
äänimerkkikoodit, 88  
osien asentaminen  
ennen aloittamista, 109  
suositellut työkalut, 109  
virran katkaiseminen  
tietokoneesta, 110

## **P**

paristo  
vaihtaminen, 167  
PC Restore, 104  
PCI-kortit  
asentaminen, 134  
irrottaminen, 139

## **R**

ristiriidat  
ohjelmiston ja laitteiston  
yhteensopivuusongelmat, 100

## **S**

S.M.A.R.T, 92  
salasana  
hyppykytkin, 200  
tyhjentäminen, 200  
sarja-ATA, 145  
SATA. Katso *sarja-ATA*  
skanneri  
ongelmat, 81  
säädöksiin liittyvät tiedot, 11  
sähköposti  
ongelmat, 68

## T

takuutiedot, 11

tarrat

huoltomerkki, 12, 16, 18

Microsoft Windows, 12

tekninen tuki

käytäntö, 207

tekniset tiedot

asemat, 187, 190

fyysinen, 192

laajennusväylä, 186, 189

liittimet, 187, 190

muisti, 185, 188

ohjaimet ja merkkivalot, 191

suoritin, 185, 188

tietokoneen tiedot, 185, 188

video, 186, 189

virta, 192

ympäristö, 192

ääni, 186, 189

Tiedostojen ja asetusten ohjattu

siirto, 55, 61

Tietojen etsiminen, 11

tietojen siirtäminen uuteen

tietokoneeseen, 55, 61

tietokone

kaatuu, 72-73

laite sisältä, 113

lakkaa toimimasta, 72

palauttaminen aiempaan

tilaan, 101

sisäiset osat, 113

äänimerkkikoodit, 88

tuki

Dellin yhteystiedot, 210

käytäntö, 207

tukisivusto, 13

tulostin

asentaminen, 28

johto, 29

kytkeminen, 28

ongelmat, 80

USB, 29

Tuotetiedot, 11

turvallisuusohjeet, 11

TV

kytkeminen tietokoneeseen,

38-39

## U

USB

laitteiden käynnistäminen, 199

uudelleenasennus

Windows Vista, 101

Windows XP, 101

## V

valmiustila, 40, 44

verkko

asetusten määrittäminen, 59

ongelmat, 78

- vianmääritys
  - Dell Diagnostics, 92
  - Laitteiston vianmääritys, 100
  - Ohje ja tuki, 14
  - palauttaminen aiempaan tilaan, 101
  - ristiriidat, 100
  - vihjeitä, 65
- virheilmoitukset
  - äänimerkkikoodit, 88
- virheilmoitus
  - vianmääritys, 70
- Virrankäyttösuunnitelmien ominaisuudet, 45
- virta
  - asetukset, käyttömallit, 42
  - hallinta, 40
  - käyttösuunnitelma, 45
  - lepotila, 41, 43, 45
  - lisäasetukset, 46
  - ongelmat, 79
  - painike, 16, 19
  - säästäminen, 40
  - valmiustila, 40, 44
- virta-asetusten ominaisuudet, 42
- virtavalo
  - tilat, 79

## **W**

- Windows
  - Tiedostojen ja asetusten ohjattu siirto, 55
- Windows Vista
  - Järjestelmän palauttaminen, 101
  - Laiteohjaimien palautus, 98
  - Laitteiston vianmääritys, 100
  - ohjattu ohjelman yhteensopivuuden varmistaminen, 73
  - Ohje- ja tuki, 14
  - skanneri, 82
  - uudelleenasetus, 101
- Windows XP
  - Järjestelmän palauttaminen, 101
  - Laiteohjaimien palautus, 98
  - Ohje- ja tuki, 14
  - Tiedostojen ja asetusten ohjattu siirto, 61
  - uudelleenasetus, 101
- Windowsin laiteohjaimien palautuksen käyttäminen, 98

